

# ASSEMBLY INSTRUCTION INSTRUCTION D'ASSEMBLAGE

2058C/WH-14 HUTCH / BUREAU

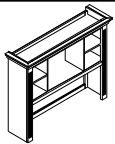
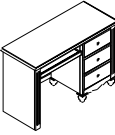
2058C/WH-15 WRITING DESK / BUREAU




Thank you for purchasing this product. Please take time to read and follow the instructions below. Check that you have all parts and hardware before assembly. Parts apparently missing are often found in the packing materials. If you do not have all the parts listed, have your dealer contact us and they will be sent to you immediately.

**!** It is recommended to install protective pads under all legs and supports to avoid damage or scratches when placing furniture on a wood floor or other hard surface, and to limit indentation and prevent discoloration if placing on carpet.

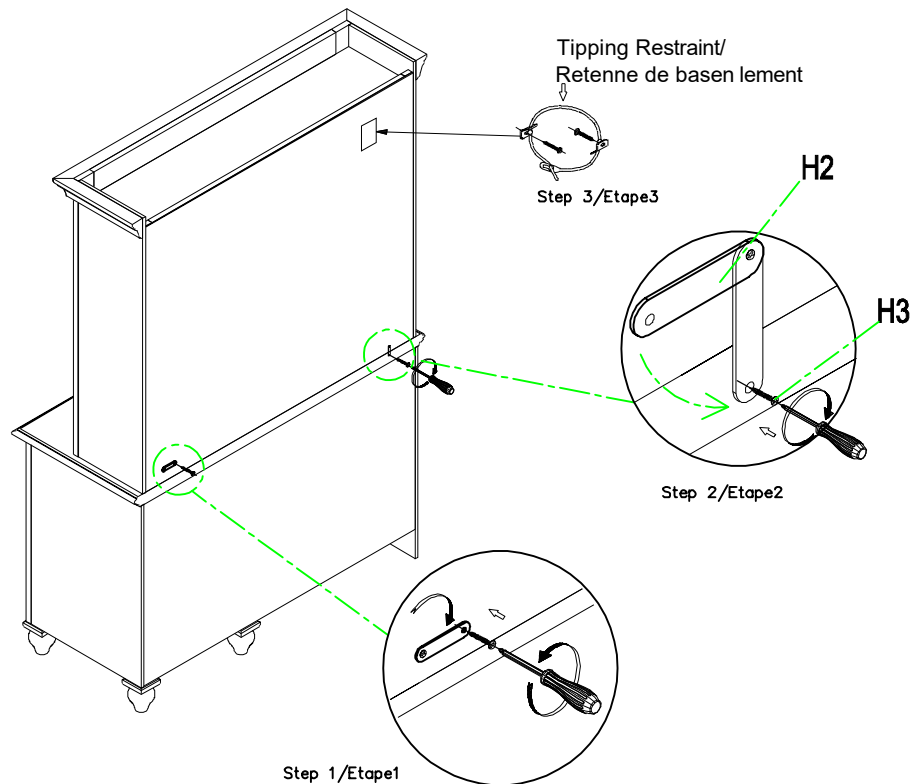
Merci d'avoir acheté ce produit. Veuillez lire et suivre les instructions ci-dessous. Vérifiez avant le montage que vous avez toutes les pièces et fixations. Les pièces qui semblent manquer se trouvent souvent dans les matériaux d'emballage. Si vous n'avez pas toutes les pièces de la liste, demandez à votre détaillant et nous vous les enverrons immédiatement.

**!** Il est recommandé de placer des coussins protecteurs sous tous les pieds et toutes les bases des meubles pour éviter d'endommager ou d'égratigner les planchers en bois ou autres surfaces dures, et pour limiter l'empreinte et empêcher la décoloration quand les meubles reposent sur la moquette.

PARTS LIST / LISTE DE PIÈCES			
No	DESCRIPTION		Q'TY
P1		HUTCH/ BUREAU	1 pc
P1		WRITING DESK/ BUREAU	1 pc

HARDWARE LIST / LISTE DE QUINCAILLERIE				
No	DESCRIPTION			Q'TY
H1		Tipping restraint/ Anti-basculement		1pc
H2		METAL BRACKET H027	45x12x1.2mm	2pcs
H3		SCREW / VIS COURTE	ø3x15MM	4pcs

Hardware set are packed in 2058C-14 / 2058WH-14 for Assembly



NOTE: Anti tipping hardware kit comes with this product. Please refer to the installation instruction in the hardware pack .  
REMARQUE: Une trousse anti-basculement est fourni avec ce produit. Veuillez-vous referez aux instructions d'installation dans inclu dans la trousse de quincaillerie .

Anti-tipping hardware pack is located on the back panel .  
Une trousse anti-basculement est situé sur le panneau arriere .