



HOME ELEGANCE

# ASSEMBLY INSTRUCTION / INSTRUCTION D'ASSEMBLAGE

1916FGY-1 (1/3) Full Headboard / Tête de Lit - Lit Double  
1916FGY-2 (2/3) Full Footboard / Pied de Lit - Lit Double  
1916FGY-3 (3/3) Full Side Rails & Slats / Longérons de côtés et Lattes - Lit Double

Thank you for purchasing this product. Please take time to read and follow the instructions below. Check that you have all parts and hardware before assembly .

Merci d'avoir acheté ce produit de qualité. Vérifiez avant le montage que vous avez toutes les pièces et fixations. Les pièces qui semblent manquer se trouvent souvent dans les matériaux d'emballage.



It is recommended to install protective pads under all legs and supports to avoid damage or scratches when placing furniture on a wood floor or other hard surface, and to limit indentation and prevent discoloration if placing on carpet.

Il est recommandé de placer des coussins protecteurs sous tous les pieds et toutes les bases des meubles pour éviter d'endommager ou d'égratigner les planchers en bois ou autres surfaces dures, et pour limiter l'empreinte et empêcher la décoloration quand les meubles reposent sur la moquette.



**DO NOT TIGHTEN BOLTS UNTIL COMPLETELY ASSEMBLED.**

**NE PAS SERRER LES BOULONS JUSQU'À CE QUE LE MONTAGE SOIT COMPLETMENT TERMINE.**

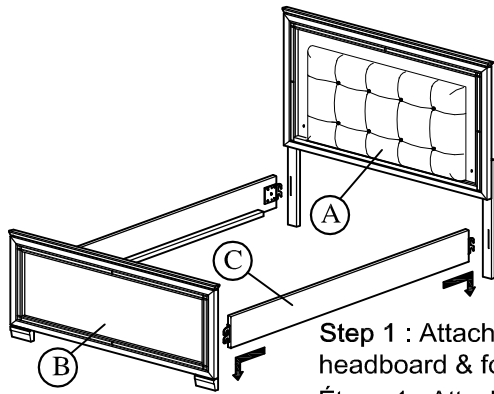
## PART LIST / LISTE DE PIÈCES

NO	NAME	PART	QTY
A	Headboard / Tête de Lit		1pc
B	Footboard / Pied de lit		1pc
C	Side rail / Longérons		2pcs
D	Slat / Lattes		3pcs
E	Slat support leg / Support pour transverses		3pcs

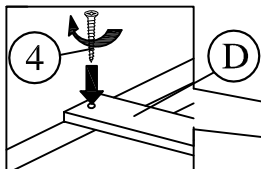
## HARDWARE LIST / LISTE DE QUINCAILLERIE

NO	NAME	PART	QTY
1	Allen key / Clè Allen		1pc
2	JCBC / Boulon 35mm		3pcs
3	M6 Spring washer / Rondelle D'arrêt		3pcs
4	Screw 32mm / Vis		6pcs
5	Adjustable Leveler / Niveleur		3pcs

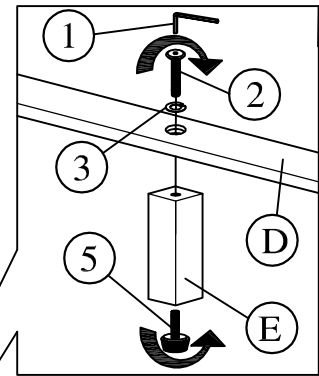
HARDWARE SET IS IN 1916FGY-3 FOR ASSEMBLY



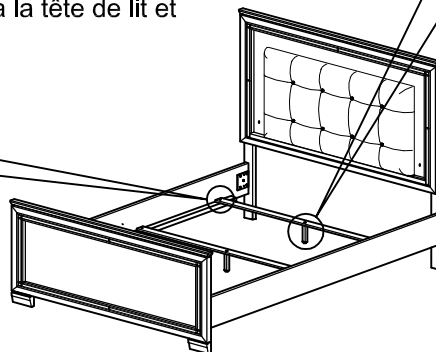
**Step 1 :** Attach the side rail to the headboard & footboard.  
Étape 1 : Attachez s'il vous plaît les longérons de côté à la tête de lit et au pied de lit.



**Step 3 :** Secure the slat ( D ) using the ( 4 ) screw 32mm provided. /  
Étape 3 : Fixez les lattes ( D ) à l'aide de la vis ( 4 ) 32mm fournie.



**Step 2 :** Attach slat support leg to the bottom of slat using JCBC 35mm and M6 spring washer. Attach the adjustable leveler and adjust it to level the bed with the floor. /  
Étape 2 : Attachez s'il vous plaît les pieds de support des lattes au bas des lattes utilisant JCBC 35mm des boulons et M6 rondelles plate.



### Safety Warning:

Insert the polarized plug to the proper outlet to turn the light on and unplug to turn the light off. It is not recommended to use the light continuously for more than 12 hours

### AVERTISSEMENT DE SÉCURITÉ :

Pour allumer la lumière, veuillez insérer la fiche polarisée à la prise murale appropriée et simplement déconnecter pour l'éteindre. Il n'est pas recommandé d'utiliser la lumière continuellement pour plus de 12 heures.

**Assembly completed /  
Assemblage completé**