

**ASSEMBLY INSTRUCTION /
INSTRUCTION D'ASSEMBLAGE**

1916FGY-1 Full Headboard / Tête de Lit - Lit Double

Thank you for purchasing this product. Please take time to read and follow the instructions below. Check that you have all parts and hardware before assembly .

Merci d'avoir acheté ce produit de qualité. Vérifiez avant le montage que vous avez toutes les pièces et fixations. Les pièces qui semblent manquer se trouvent souvent dans les matériaux d'emballage.



It is recommended to install protective pads under all legs and supports to avoid damage or scratches when placing furniture on a wood floor or other hard surface, and to limit indentation and prevent discoloration if placing on carpet.

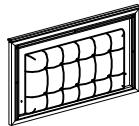
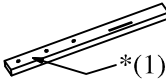
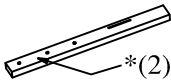
Il est recommandé de placer des coussins protecteurs sous tous les pieds et toutes les bases des meubles pour éviter d'endommager ou d'égratigner les planchers en bois ou autres surfaces dures, et pour limiter l'empreinte et empêcher la décoloration quand les meubles reposent sur la moquette.







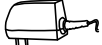
DO NOT TIGHTEN BOLTS UNTIL COMPLETELY ASSEMBLED.

NE PAS SERRER LES BOULONS JUSQU'À CE QUE LE MONTAGE SOIT COMPLETMENT TERMINE.

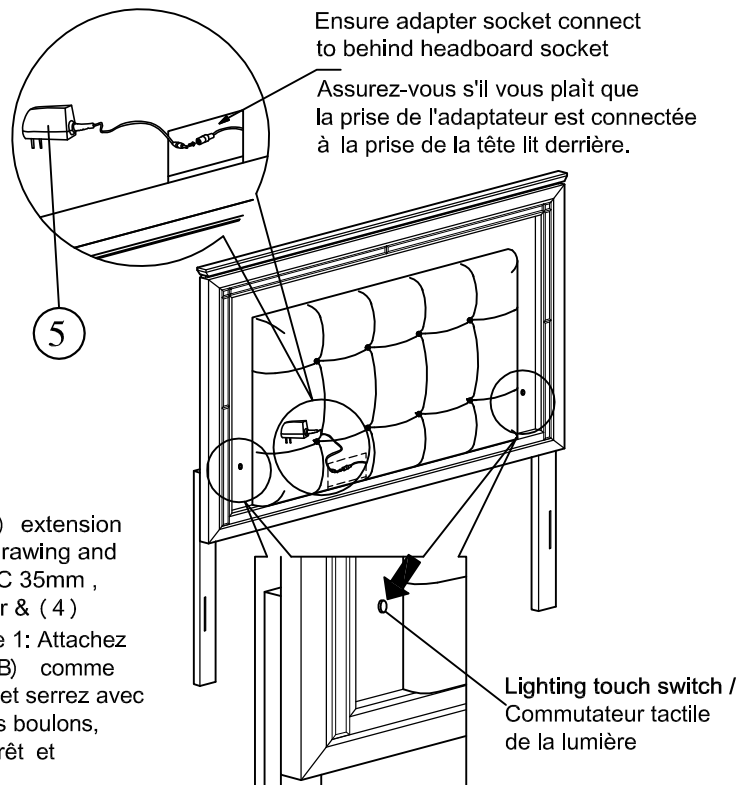
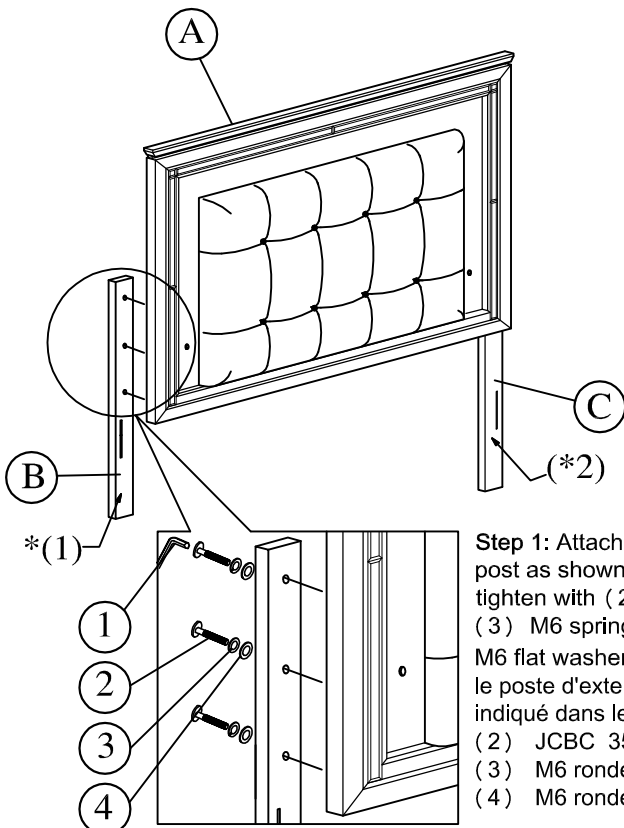
PART LIST / LISTE DE PIÈCES

NO	NAME	PART	QTY
A	Headboard / Tête de Lit		1pc
B	Headboard Leg (L) / Support pour tête de lit (Gauche)	 *(1)	1pc
C	Headboard Leg (R) / Support pour tête de lit (Droite)	 *(2)	1pc

HARDWARE LIST / LISTE DE QUINCAILLERIE

NO	NAME	PART	QTY
1	Allen key / Clé Allen		1pc
2	JCBC / Boulon 35mm		6pcs
3	M6 Spring washer / Rondelle D'arrêt		6pcs
4	M6 Flat washer / Rondelle Plate		6pcs
5	AC/DC Adapter / AC/DC Adaptateur		1pc

HARDWARE SET IS IN 1916FGY-1 FOR
ASSEMBLY

**Safety Warning:**

Insert the polarized plug to the proper outlet to turn the light on and unplug to turn the light off. It is not recommended to use the light continuously for more than 12 hours

AVERTISSEMENT DE SÉCURITÉ :

Pour allumer la lumière, veuillez insérer la fiche polarisée à la prise murale appropriée et simplement déconnecter pour l'éteindre. Il n'est pas recommandé d'utiliser la lumière continuellement pour plus de 12 heures.

**Assembly completed /
Assemblage completé**