



ASSEMBLY INSTRUCTION INSTRUCTIONS D'ASSEMBLAGE

Item : 1856F-1/-3 / 1856FNG-1/-3
1856T-1/-3 / 1856TNG-1/-3


FULL BED / LIT DOUBLE
TWIN BED / LIT JUMEAU


Description :

1856F-1 / 1856FNG-1 FULL HEADBOARD & FOOTBOARD / TETE DE LIT & PIED DE LIT - LIT DOUBLE
1856F-3 / 1856FNG-3 FULL SIDE RAIL W/ SLAT & SUPPORT LEG / LONGERONS DE COTES ET LATTES ET SUPPORT DE LATTES - LIT DOUBLE
1856T-1 / 1856TNG-1 TWIN HEADBOARD & FOOTBOARD / TETE DE LIT & PIED DE LIT - LIT JUMEAU
1856T-3 / 1856TNG-3 TWIN SIDE RAIL W/ SLAT & SUPPORT LEG / LONGERONS DE COTES ET LATTES ET SUPPORT DE LATTES - LIT JUMEAU

Thank you for purchasing the product. Please take time to read and follow the instruction below. Check that you have all parts hardware before assembly. Parts apparently missing are often found in the packing materials. If you do not have all the parts listed, have your dealer contact us they will be sent to you immediately.

Merci d'avoir achete ce produit. veuillez lire et suivre les instructions ci-dessous. Verifiez avant le montage que vous avez toutes les pieces et fixations. Les pieces qui semblent manquer se trouvent souvent dans les materiaux d emballage. Si vous n avez pas toutes les pieces de la liste, demandez a votre detailliant ety nous vous les enverrons immediatement.

 It is recommended to install protective pads under all legs and supports to avoid damage or scratches whwn placing furniture on a wood floor or other hard surface, and to limit indentation and prevent discoloration if placing on carpet.

 Il est recommande de placer des coussins protecteurs sous tous les pieds et toutes les bases des meubles pour eviter d endommager ou d egrantigner les planchers en bois ou autres surfaces dures, et pour limiter l'empreinte et empecher la decolorations quand les meubles resposent sur la moquette.

PARTS LIST / LISTE DE PIECES		
NO	DESCRIPTION	QTY/PCS
1.	HEADBOARD / TETE DE LIT	1 PC
2.	HEADBOARD LEG - LEFT / RIGHT PIED DROITE / GAUCHE TETE DE LIT	2 PCS
3.	FOOTBOARD / PIED DE LIT	1 PC
4.	FOOTBOARD LEG - LEFT / RIGHT PIED DROITE / GAUCHE PIED DE LIT	2 PCS
5.	SIDE RAIL / LONGERON	2 PCS
6.	SLATS / LATTES	3 PCS
7.	CENTER LEG / SUPPORT POUR TRANSVERSE	3 PCS

HARDWARE LIST / LISTE DE QUINCAILLERIE		
NO	DESCRIPTION	QTY/PCS
A.	JCBC SCREW / BOULON M6 X 40MM	12 PCS
B.	SPRING WASHER / RONDELLE D'ARRET M6	12 PCS
C.	FLAT WASHER / RONDELLE PLATE M8	8 PCS
D.	ALLEN KEY / CLE' ALLEN M4	1 PC
E.	WOODEN BUTTON	4 PCS
F.	CSK SCREW / VIS M4 X 32MM	6 PCS

* HARDWARE SET IS IN 1856F-1 / 1856T-1
* HARDWARE SET IS IN 1856FNG-1 / 1856TNG-1

NOTE : YOU WILL ALSO NEED A PHILLIP SCREWDRIVER (NOT PROVIDED) / VOUS AUREZ ÉGALAMENT BESOIN D'UN TOURNEVIS PHILIP (NON FOURNI)

ASSEMBLY INSTRUCTION INSTRUCTIONS D'ASSEMBLAGE

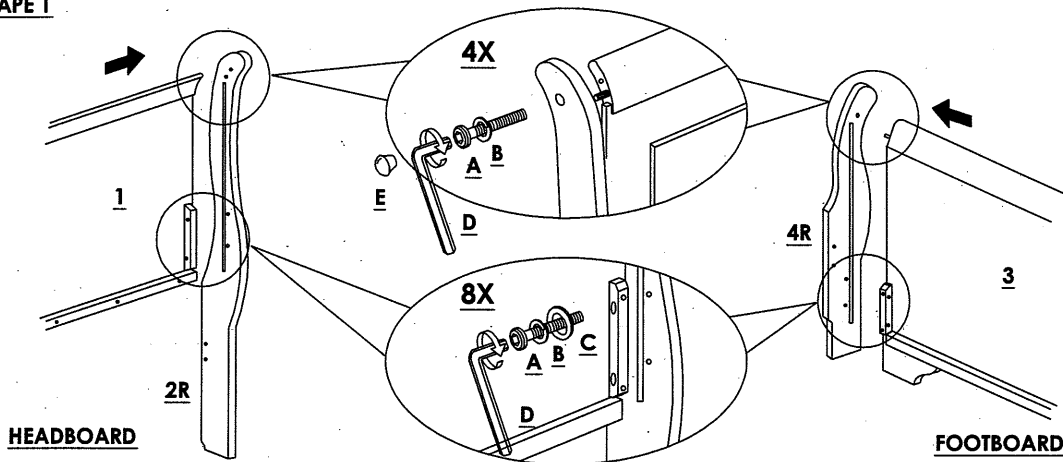
Item : 1856F-1/-3 / 1856FNG-1/-3
1856T-1/-3 / 1856TNG-1/-3

FULL BED / LIT DOUBLE
TWIN BED / LIT JUMEAU

Description :

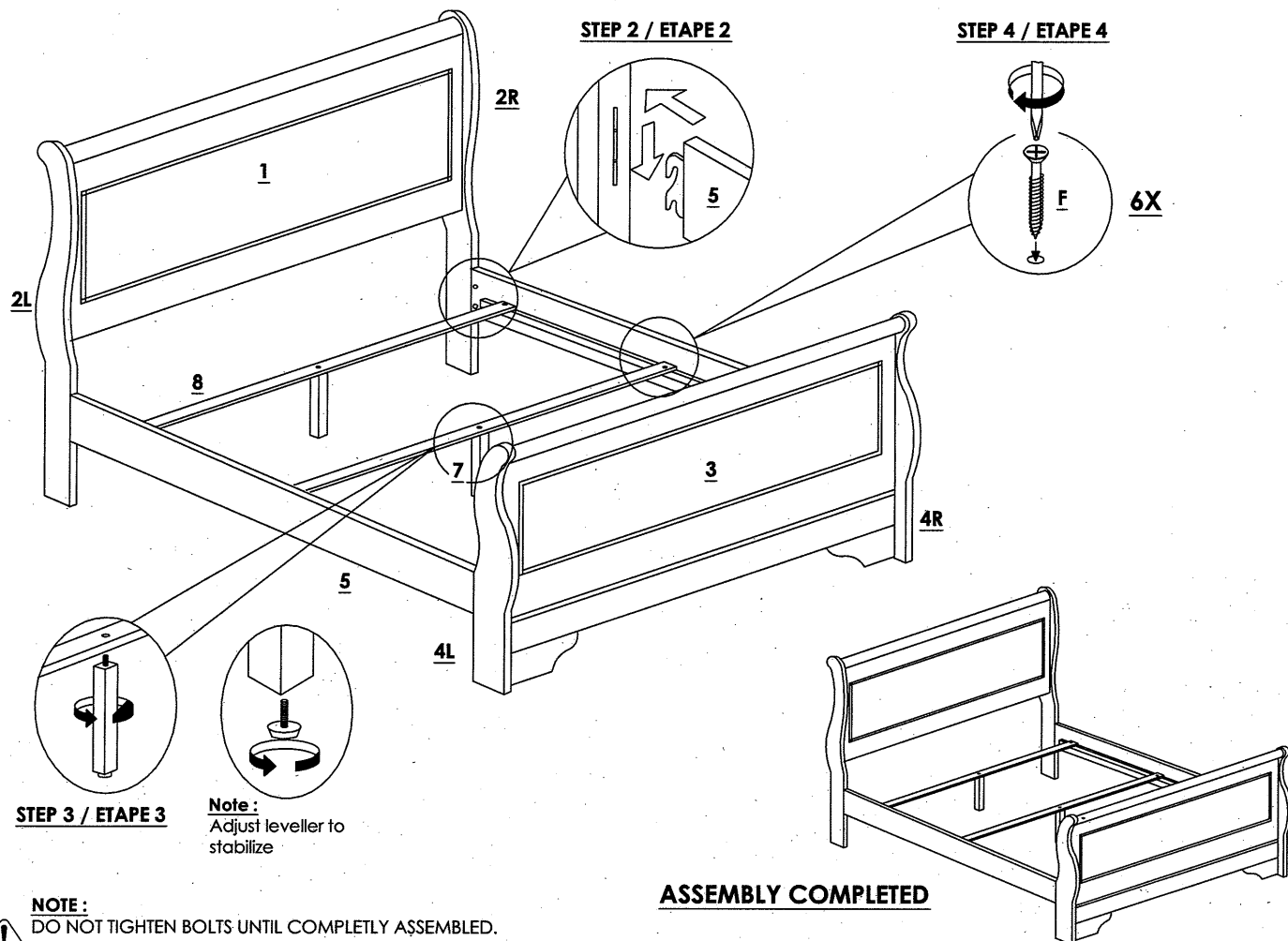
1856F-1 / 1856FNG-1 FULL HEADBOARD & FOOTBOARD / TETE DE LIT & PIED DE LIT - LIT DOUBLE
1856F-3 / 1856FNG-3 FULL SIDE RAIL W/ SLAT & SUPPORT LEG / LONGERONS DE COTES ET LATTES ET SUPPORT DE LATTES - LIT DOUBLE
1856T-1 / 1856TNG-1 TWIN HEADBOARD & FOOTBOARD / TETE DE LIT & PIED DE LIT - LIT JUMEAU
1856T-3 / 1856TNG-3 TWIN SIDE RAIL W/ SLAT & SUPPORT LEG / LONGERONS DE COTES ET LATTES ET SUPPORT DE LATTES - LIT JUMEAU

STEP 1 / ETAPE 1



STEP 2 / ETAPE 2

STEP 4 / ETAPE 4



STEP 3 / ETAPE 3

Note:
Adjust leveller to stabilize

NOTE:
DO NOT TIGHTEN BOLTS UNTIL COMPLETELY ASSEMBLED.
NE PAS SERRER LES BOULONS JUSQU'À CE QUE LE MONTAGE SOIT COMPLETMENT TERMINE

ASSEMBLY COMPLETED