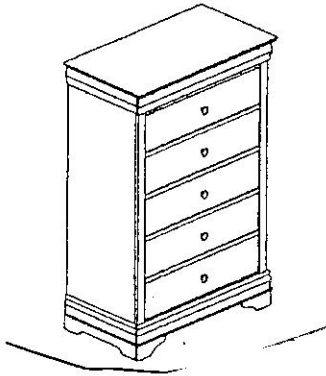


ASSEMBLY INSTRUCTION INSTRUCTIONS D'ASSEMBLAGE

Item : 1856-9 / 1856NG-9
Description : CHEST / COMMODOE

Thank you for purchasing the product. Please take time to read and follow the instruction below. Check that you have all parts hardware before assembly. Parts apparently missing are often found in the packing materials. If you do not have all the parts listed, have your dealer contact us they will be sent to you immediately.

Merci d'avoir acheté ce produit, veuillez lire et suivre les instructions ci-dessous. Vérifiez avant le montage que vous avez toutes les pièces et fixations. Les pièces qui semblent manquer se trouvent souvent dans les matériaux d'emballage. Si vous n'avez pas toutes les pièces de la liste, demandez à votre détaillant et nous vous les enverrons immédiatement.



⚠ It is recommended to install protective pads under all legs and supports to avoid damage or scratches when placing furniture on a wood floor or other hard surface, and to limit indentation and prevent discoloration if placing on carpet.

⚠ Il est recommandé de placer des coussins protecteurs sous tous les pieds et toutes les bases des meubles pour éviter d'endommager ou d'égratigner les planchers en bois ou autres surfaces dures, et pour limiter l'empreinte et empêcher la décoloration quand les meubles reposent sur la moquette.

PARTS LIST / LISTE DES PIÈCES

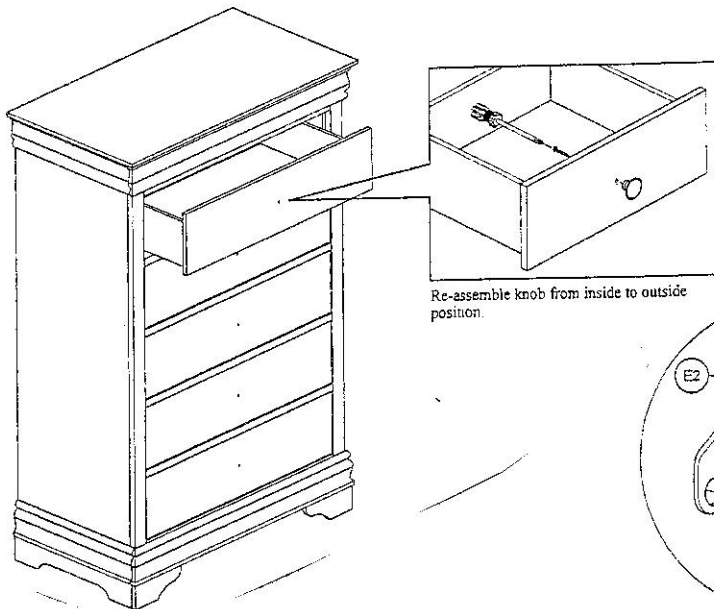
NO	DESCRIPTION	QTY/PCS
A.	CHEST / COMMODOE	1 PC

HARDWARE LIST / LISTE DE QUINCAILLERIE

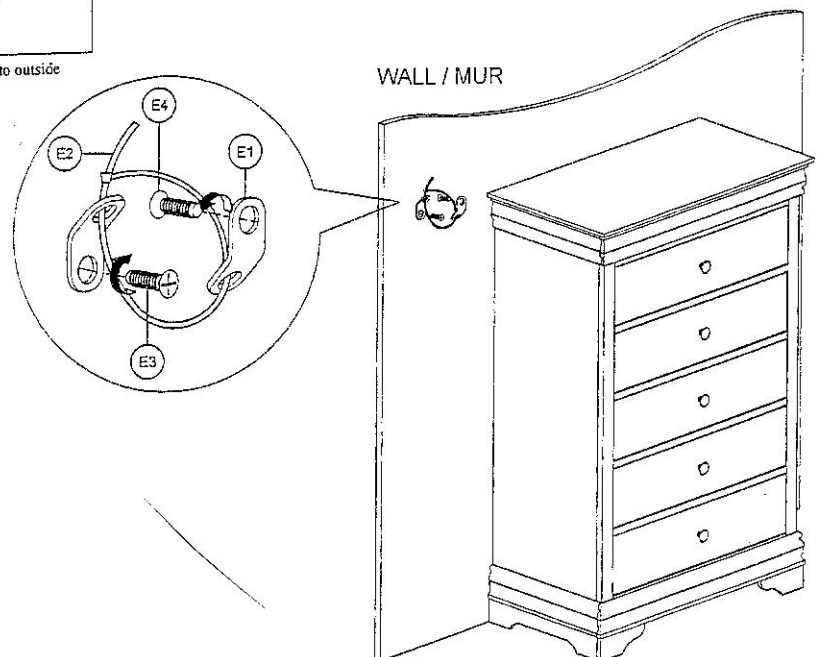
NO	DESCRIPTION	QTY/PCS
E1.	BRACKET / EQUERRE	2 PCS
E2.	TIE WRAP / ATTACHE A TETE D'EQUERRE	1 PC
E3.	LONG SCREW	1 PC
E4.	BRACKET / EQUERRE	1 PC

NOTE : YOU WILL ALSO NEED A PHILLIP SCREWDRIVER (NOT PROVIDED) / VOUS AUREZ ÉGALEMENT BESOIN D'UN TOURNEVIS PHILIP (NON FOURNI)

STEP 1 / ÉTAPE



STEP 2 / ÉTAPE



NOTE:

DO NOT TIGHTEN BOLTS UNTIL COMPLETELY ASSEMBLED.

NE PAS SERRER LES BOULONS JUSQU'À CE QUE LE MONTAGE SOIT COMPLÈTMENT TERMINÉ