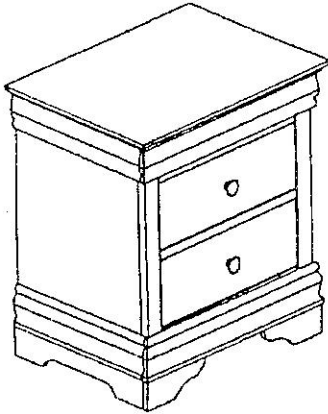


ASSEMBLY INSTRUCTION INSTRUCTIONS D'ASSEMBLAGE

Item : 1856-4 / 1856NG-4

Description : NIGHT STAND / TABLE DE NUIT



Thank you for purchasing the product. Please take time to read and follow the instruction below. Check that you have all parts hardware before assembly. Parts apparently missing are often found in the packing materials. If you do not have all the parts listed, have your dealer contact us they will be sent to you immediately.

Merci d'avoir achete ce produit. veuillez lire et suivre les instructions ci-dessous. Verifiez avant le montage que vous avez toutes les pieces et fixations. Les pieces qui semblent manquer se trouvent souvent dans les materiaux d emballage. Si vous n avez pas toutes les pieces de la liste, demandez a votre detailliant ety nous vous les enverrons immediatement.



It is recommended to install protective pads under all legs and supports to avoid damage or scratches whwn placing furniture on a wood floor or other hard surface, and to limit indentation and prevent discoloration if placing on carpet.



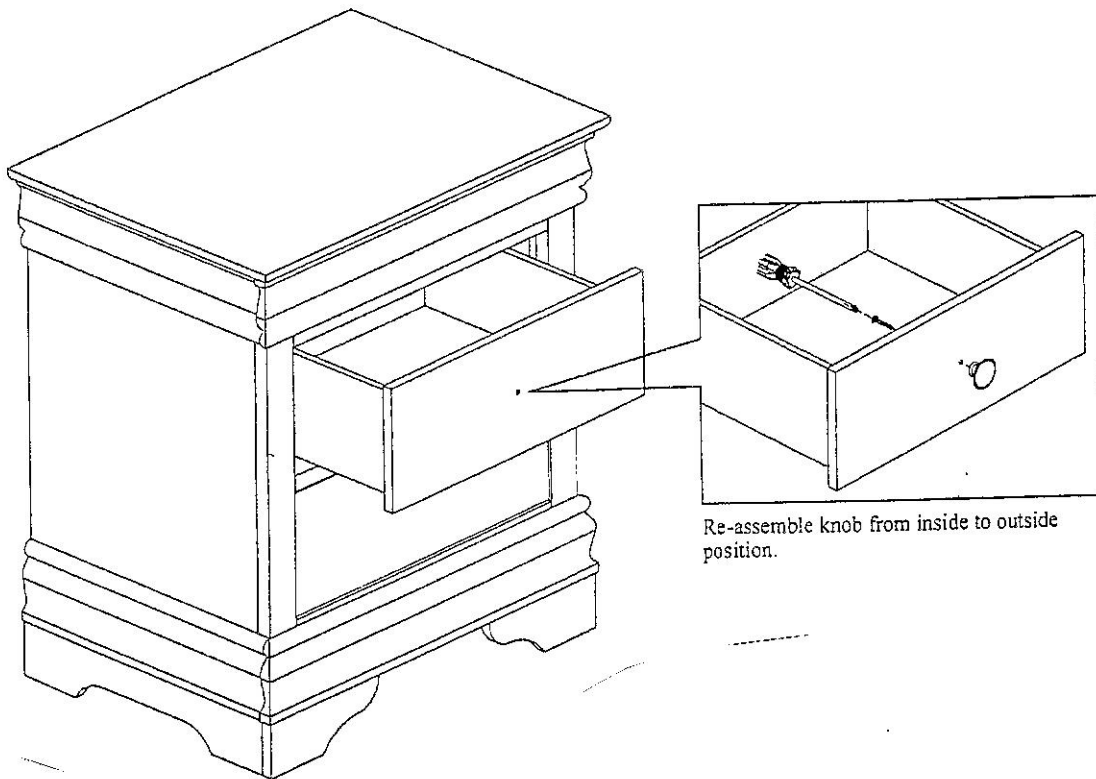
Il est recommande de placer des coussins protecteurs sous tous les pieds et toutes les bases des meubles pour eviterd endommager ou d egratigner les planchers en bois ou autres surfaces dures, et pour limiter l'empreinte et empecher la decolorations quand les meubles resposent sur la moquette.

PARTS LIST / LISTE DES PIECES

NO	DESCRIPTION	QTY/PCS
A.	NIGHT STAND/ TABLE DU NUIT	1 PC

NOTE : YOU WILL ALSO NEED A PHILLIP SCREWDRIVER (NOT PROVIDED) / VOUS AUREZ ÉGALAMEN BESOIIN D'UN TOURNEVIS PHILIP (NON FOURNI)

STEP 1 / ÉTAPE



Re-assemble knob from inside to outside position.

NOTE:

DO NOT TIGHTEN BOLTS UNTIL COMPLETELY ASSEMBLED.

NE PAS SERRER LES BOULONS JUSQU'À CE QUE LE MONTAGE SOIT COMPLETMENT TERMINE