

# ASSEMBLY INSTRUCTION INSTRUCTIONS D'ASSEMBLAGE

ITEM NO : 1824S SIDE CHAIR/ CHAISE DROITE

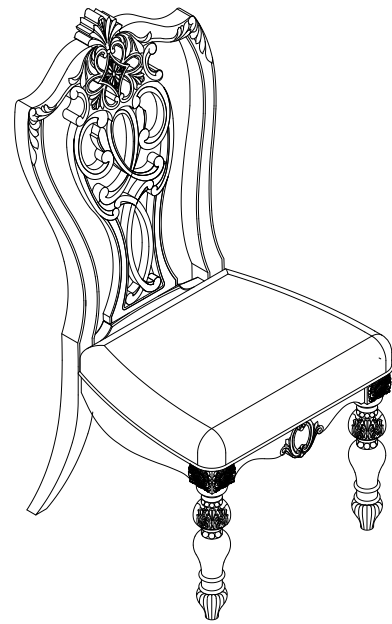
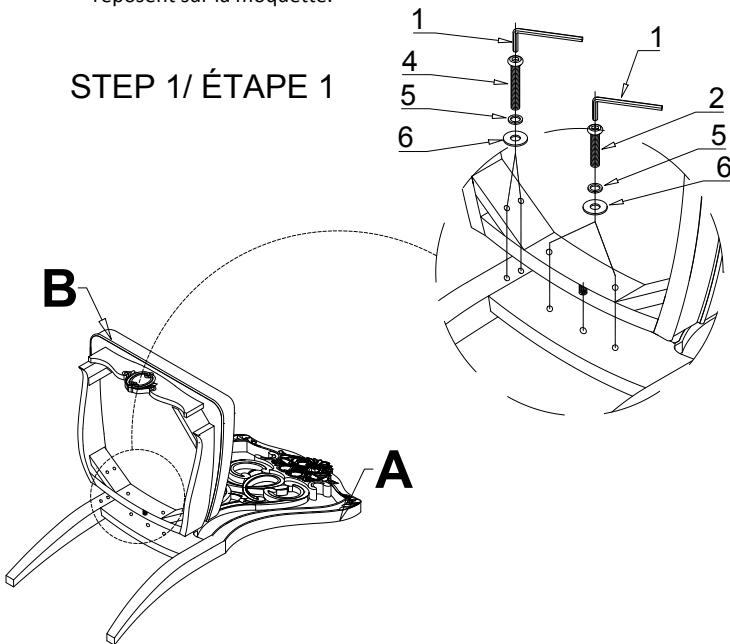
Thank you for purchasing this product. Please take time to read and follow the instructions below. Check that you have all parts and hardware before assembly. Parts apparently missing are often found in the packing materials. If you do not have all the parts listed, have your dealer contact us and they will be sent to you immediately.

**!** It is recommended to install protective pads under all legs and supports to avoid damage or scratches when placing furniture on a wood floor or other hard surface, and to limit indentation and prevent discoloration if placing on carpet.

Merci d'avoir acheté ce produit de qualité. Vérifiez avant le montage que vous avez toutes les pièces et fixations. Les pièces qui semblent manquer se trouvent souvent dans les matériaux d'emballage. Si vous n'avez pas toutes les pièces de la liste, demandez à votre détaillant et nous vous les enverrons immédiatement.

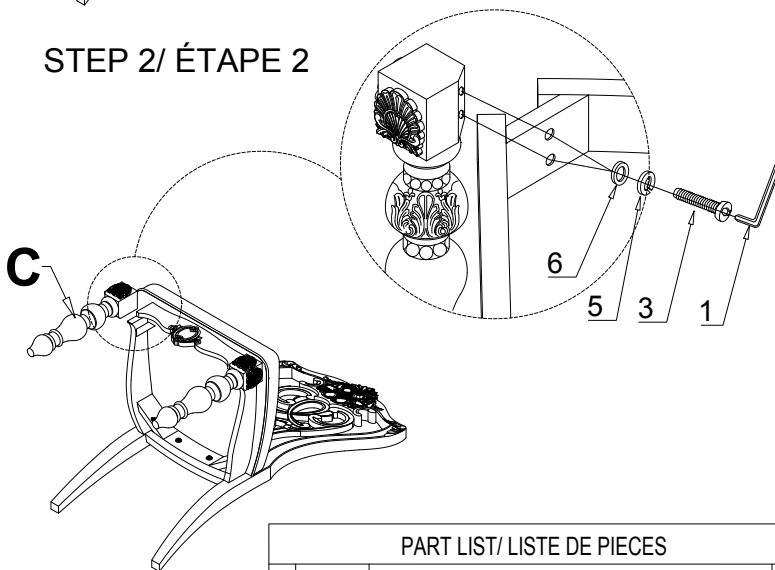
**!** Il est recommandé de placer des coussins protecteurs sous tous les pieds et toutes les bases des meubles pour éviter d'endommager ou d'égratigner les planchers en bois ou autres surfaces dures, et pour limiter l'empreinte et empêcher la décoloration quand les meubles reposent sur la moquette.

## STEP 1/ ÉTAPE 1



Assembly completed/  
Assemblage completé

## STEP 2/ ÉTAPE 2



| PART LIST/ LISTE DE PIÈCES |  |       |
|----------------------------|--|-------|
| A                          | CHAIR BACK/ DOSSIER DE CHAISE                                    | 1 pc  |
| B                          | SEAT CUSHION WITH FRAME/ ENCADREMENT DE SIÈGE AVEC SIÈGE COUSSIÉ | 1 pc  |
| C                          | FRONT LEG/ PIEDS AVANT   | 2 pcs |

| HARDWARE LIST/ LISTE DE QUINCAILLERIE |                               |                 |        |
|---------------------------------------|-------------------------------|-----------------|--------|
| 1                                     | ALLEN KEY/ CLÉ ALLEN          | L57 x 4mm       | 1 pc   |
| 2                                     | BOLT/ BOULON                  | Φ5/16" * 1-1/2" | 2 pcs  |
| 3                                     | BOLT/ BOULON                  | Φ5/16" * 2-1/4" | 4 pcs  |
| 4                                     | BOLT/ BOULON                  | Φ5/16" * 3-1/4" | 4 pcs  |
| 5                                     | LOCK WASHER/ RONDELLE D'ARRÊT | Φ5/16" * 13*1.2 | 10 pcs |
| 6                                     | FLAT WASHER/ RONDELLE PLATE   | Φ5/16" * 19*1.8 | 10 pcs |

Made in Vietnam  
FABRIQUÉ AU VIETNAM

HARDWARE ARE PACKED IN 1824S FOR ASSEMBLY  
Le matériel sont emballés dans la boîte 1824S pour l'assemblage.

DO NOT TIGHTEN BOLTS UNTIL COMPLETELY ASSEMBLED  
NE PAS SERRER LES BOULONS JUSQU' À CE QUE LE MONTAGE SOIT COMPLETMENT TERMINE