

Thank you for purchasing this product. Please take time to read and follow the instructions below. Check that you have all parts and hardware before assembly. Parts apparently missing are often found in the packing materials. If you do not have all the parts listed, have your dealer contact us and they will be sent to you immediately.



It is recommended to install protective pads under all legs and support to avoid damage or scratches when placing furniture on a wood floor or other hard surface, and to limit indentation and prevent discoloration if placing on carpet.






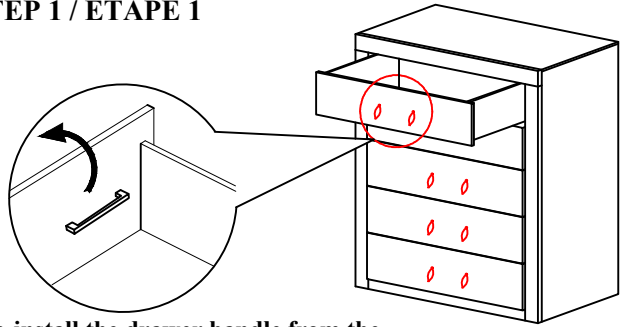
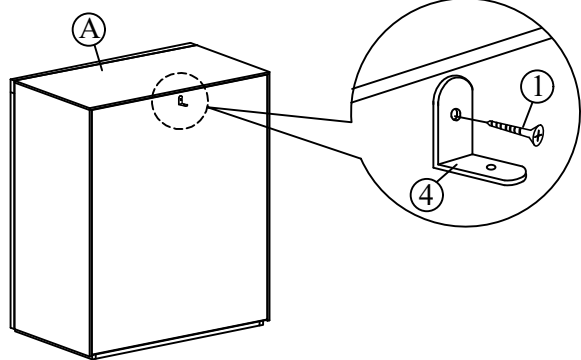
Merci d'avoir acheté ce produit. Veuillez lire et suivre les instructions ci-dessous. Vérifiez avant le montage que vous avez toutes les pièces et fixations. Les pièces qui semblent manquer se trouvent souvent dans les matériaux d'emballage. Si vous n'avez pas toutes les pièces de la liste, demandez à votre détaillant et nous les enverrons immédiatement.



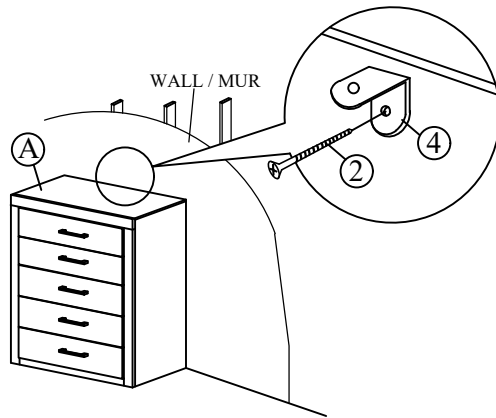
Il est recommandé de placer des coussins protecteurs sous tous les pieds et toutes les bases des meubles pour éviter d'endommager ou d'égratigner les planchers en bois ou autres surfaces dures, et pour limiter l'empreinte et empêcher la décoloration quand les meubles reposent sur la moquette.

This anti-tipping kit must be attached to a wall using the provided long screws.

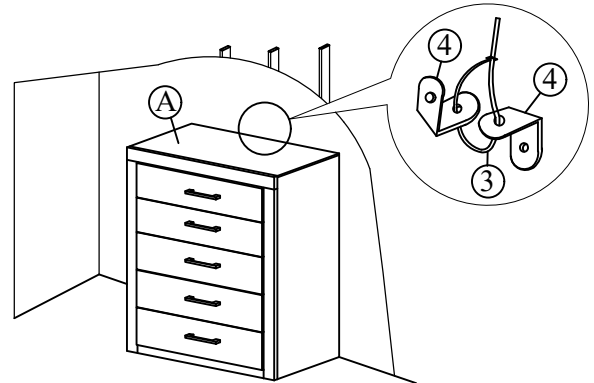
Cette trousse anti-basculement doit être fixé sur un mur à l'aide des vis longues fournies.

PART LIST / LISTE DE PIECE			
A		CHEST / CHIFFONIER	1
<u>HARDWARE LIST FOR ANTI - TIPPING KIT / LISTE DE QUINCAILLRIE</u>			
1		M4 x 16mm SCREW / VIS	1 PC
2		M4 x 50mm SCREW / VIS	1 PC
3		STRAP / LANIÈRE	1 PC
4		L BRACKET / LÉQUERRE	2 PCS
STEP 1 / ÉTAPE 1		STEP 2 / ÉTAPE 2	
 <p>Re-install the drawer handle from the inside to the outside position. Re-installez la poignée de tiroir de l'intérieur à la position extérieure.</p>			

STEP 3 / ETAPE 3



STEP 4 / ETAPE 4



NOTE / REMARQUE

Tipping Restraint hardware kit is included with this product. Refer to installation instruction in the hardware pack.

Une trousse anti-basculement est fournie avec ce produit. Veuillez vous référer aux instructions d'installation dans inclu dans la trousse de quincaillerie

* ANTI-TIPPING HARDWARE PACK IS AT THE BACK PANEL

* UNE TROUSSE ANTI-BASCULEMENT EST SITUÉ SUR LE PANNEAU ARRIÈRE