

# ASSEMBLY INSTRUCTION/ INSTRUCTION D'ASSEMBLAGE

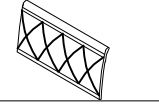


1730K-1/2/3 / 1730KGY-1/2/3 EK King Bed / Tres Grand Lit  
1730K-1 / 1730KGY-1 EK/CAL King Bed Headboard / Tête De Lit  
1730K-2 / 1730KGY-2 EK/CAL King Bed Footboard & Slats / Pied De Lit Et Lattes  
1730-3 / 1730GY-3 Queen / EK Side Rail / Longérons De Côtes

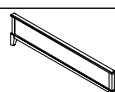

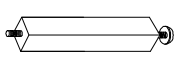
Thank you for purchasing this product. Please take time to read and follow the instructions below. Check that you have all parts and hardware before assembly. Parts apparently missing are often found in the packing materials. If you do not have all the parts listed, have your dealer contact us and they will be sent to you immediately.

**!** It is recommended to install protective pads under all legs and supports to avoid damage or scratches when placing furniture on a wood floor or other hard surface, and to limit indentation and prevent discoloration if placing on carpet.

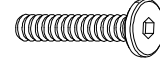



Merci d'avoir acheté ce produit de qualité. Veuillez lire et suivre les instructions ci-dessous. Vérifiez avant le montage que vous avez toutes les pièces et fixations. Les pièces qui semblent manquer se trouvent souvent dans les matériaux d'emballage. Si vous n'avez pas toutes les pièces de la liste, demandez à votre détaillant et nous vous les enverrons immédiatement.

**!** Il est recommandé de placer des coussins protecteurs sous tous les pieds et toutes les bases des meubles pour éviter d'endommager ou d'égratigner les planchers en bois ou autres surfaces dures, et pour limiter l'empreinte et empêcher la décoloration quand les meubles reposent sur la moquette.

1730K-1 HEADBOARD PART LIST / LISTE DE PIÈCES			
NO:	COMPONENT	SKETCH	Q'TY
A	Headboard / Tête De Lit		1 PC
B	HB POST (L/R) / Pied (Gauche /Droit)		2 PCS
C	Headboard Cross Bar / Barre Transversale		1 PC

1730K-2 FOOTBOARD PART LIST / LISTE DE PIÈCES			
NO:	COMPONENT	SKETCH	Q'TY
D	Footboard / Pied De Lit		1 PC
E	Slats / Lattes		4PC
F	Support Legs / Support Pour Transverses		8 PCS

1730-3 SIDE RAIL PART LIST / LISTE DE PIÈCES			
NO:	COMPONENT	SKETCH	Q'TY
G	Side Rail / Longérons		2 PCS

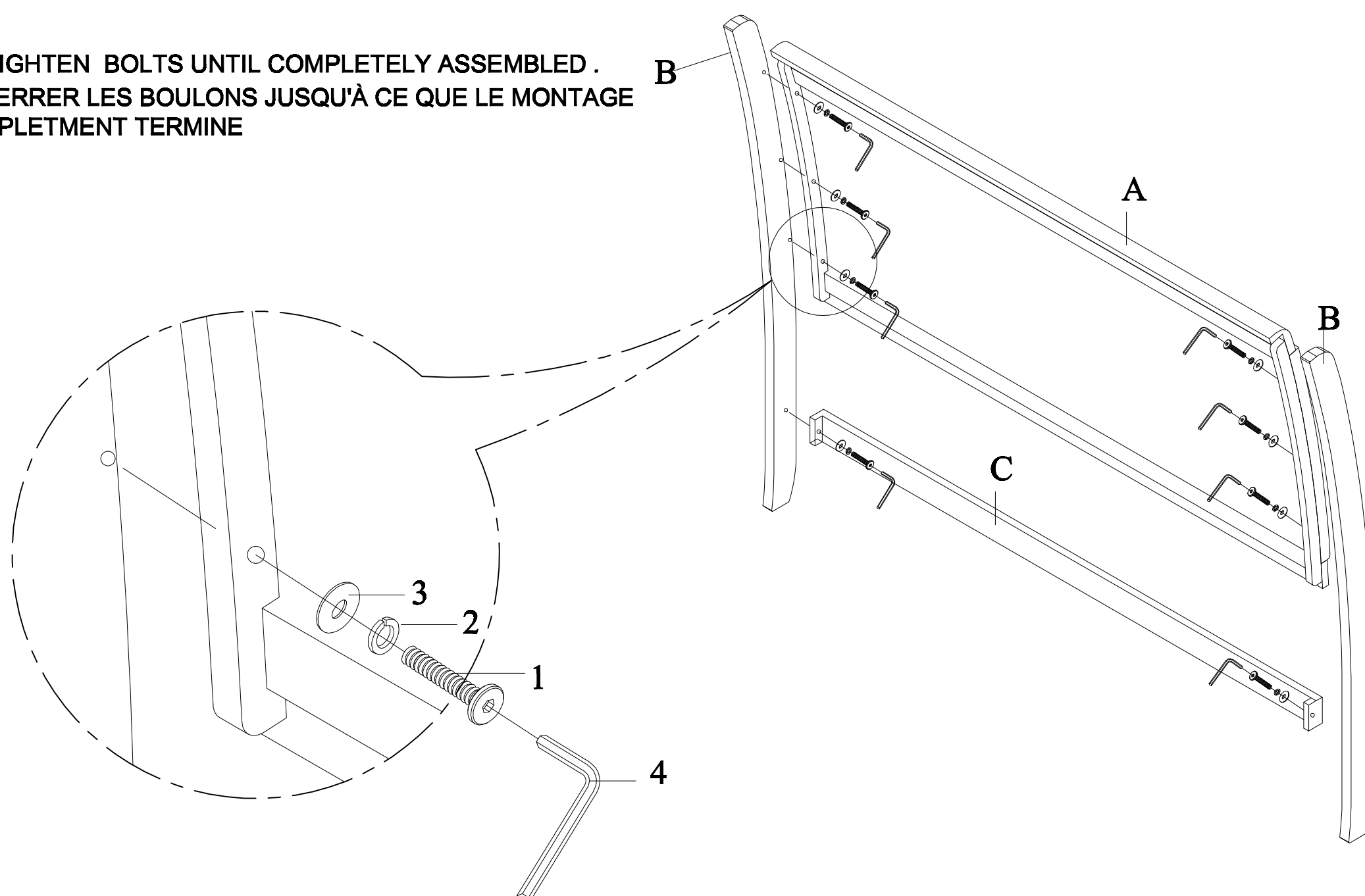
HARDWARE LISTS / LISTE DE QUINCAILLERIE				
NO:	DESCRIPTION	SKETCH	SIZE	Q'TY
1	BOLT / BOULON		1/4"x38mm	8 PCS
2	SPRING WASHER / RONDELLE D' ARRÊT		1/4"x 10mm	8 PCS
3	FLAT WASHER / RONDELLE PLATE		1/4"x 19mm	8 PCS
4	ALLEN KEY / CLÈ ALLEN		M4x 58mm	1 PC

\*\*ABOVE HARDWARE ARE PACKED IN 1730-1/1730KGY-1 FOR ASSEMBLY

HARDWARE LISTS / LISTE DE QUINCAILLERIE				
NO:	DESCRIPTION	SKETCH	SIZE	Q'TY
5	SCREW / VIS		Ø4x30mm	8 PCS

\*\*ABOVE HARDWARE ARE PACKED IN 1730-2 / 1730KGY-2 FOR ASSEMBLY

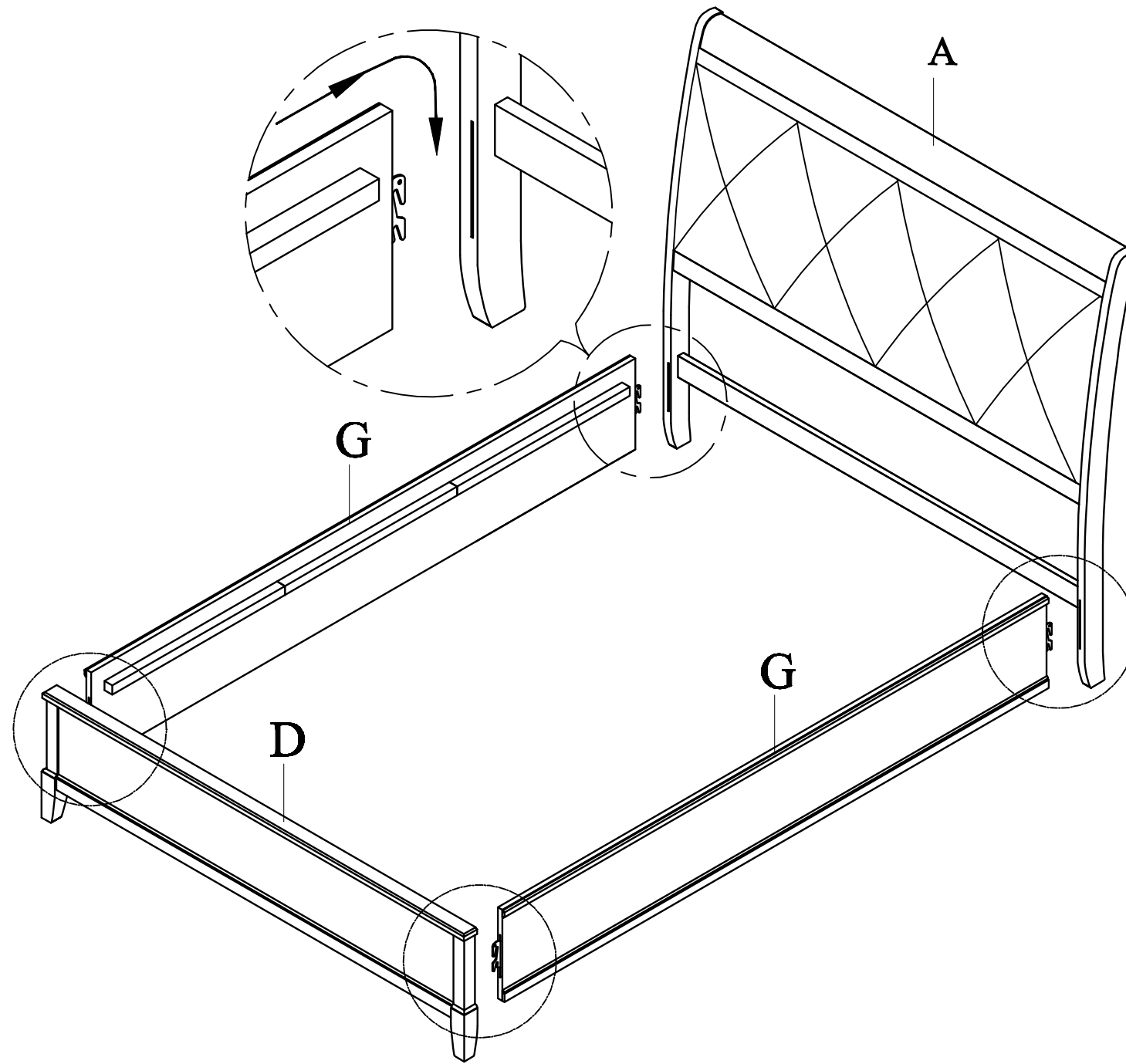
\*\* DO NOT TIGHTEN BOLTS UNTIL COMPLETELY ASSEMBLED .  
\*\* NE PAS SERRER LES BOULONS JUSQU'À CE QUE LE MONTAGE SOIT COMPLETMENT TERMINE



**ASSEMBLY INSTRUCTION/  
 INSTRUCTION D'ASSEMBLAGE**

1730K-1/2/3 / 1730KGY-1/2/3 EK King Bed / Tres Grand Lit  
 1730K-1 / 1730KGY-1 EK/CAL King Bed Headboard / Tête De Lit  
 1730K-2 / 1730KGY-2 EK/CAL King Bed Footboard & Slats / Pied De Lit Et Lattes  
 1730-3 / 1730GY- 3 Queen / EK Side Rail / Longérons De Côtes

**STEP 2  
 ÉTAPE 2**



**STEP 3  
 ÉTAPE 3**

