



## ASSEMBLY INSTRUCTION / INSTRUCTION D'ASSEMBLAGE

ITEM NO :1711FNC-1/2/3 FULL BED / LIT DOUBLE

ITEM NO :1711FNC-1 FULL HEADBOARD / TÊTE DE LIT

ITEM NO :1711FNC-2 FULL STORAGE FOOTBOARD W/SLAT/ PIED ET LATTES DE LIT

ITEM NO :1711FNC-3 FULL SIDE RAILS / LONGERONS DE CÔTÉ



Thank you for purchasing this product. Please take time to read and follow the instructions below. Check that you have all parts and hardware before assembly. Parts apparently missing are often found in the packing materials. If you do not have all the parts listed, have your dealer contact us and they will be sent to you immediately.

Merci d'avoir acheté ce produit de qualité. Vérifiez avant le montage que vous avez toutes les pièces et fixations. Les pièces qui semblent manquer se trouvent souvent dans les matériaux d'emballage. Si vous n'avez pas toutes les pièces de la liste, demandez à votre détaillant et nous vous les enverrons immédiatement.

it is recommended to install protective pads under all legs and supports to avoid damage or scratches when placing furniture on a wood floor or other hard surface, and to limit indentation and prevent discoloration if placing on carpet.

Il est recommandé de placer des coussins protecteurs sous tous les pieds et toutes les bases des meubles pour éviter d'endommager ou d'égratigner les planchers en bois ou autres surfaces dures, et pour limiter l'empreinte et empêcher la décoloration quand les meubles reposent sur la moquette.

### HARDWARE LIST/ LISTE DE QUINCAILLERIE

NO.	DESCRIPTION	SKETCH	Dimension	QTY
1	Bolt/ Boulon		Φ5/16"-18 x 1-5/8"	8pcs
2	Spring Washer/ Rondelle d'arrêt		Φ5/16" x Φ21/64" x Φ33/64" x 5/64"	8pcs
3	Flat Washer/ Rondelle Plate		Φ5/16" x Φ21/64" x Φ3/4" x 5/64"	8pcs
4	Allen Key / Cle Allen		5/32"x 2-1/4"	1pc

\* ABOVE HARDWARE ARE PACKED IN #1711FNC-1 FOR ASSEMBLY

5	Bolt/ Boulon		Φ5/16" -18x 2-1/2"	4pcs
6	Spring Washer/ Rondelle d'arrêt		Φ5/16" x Φ21/64" x Φ33/64" x 5/64"	4pcs
7	Flat Washer/ Rondelle Plate		Φ5/16" x Φ21/64" x Φ3/4" x 5/64"	4pcs
8	Wood screw/ Vis		8# x 5/32" x 1-5/32"	14pcs
9	Bolt/ Boulon		Φ1/4"-20 x 1"	2pcs
10	Spring Washer/ Rondelle d'arrêt		Φ1/4" x Φ17/64" x Φ29/64" x 5/64"	2pcs
11	Flat Washer/ Rondelle Plate		Φ1/4" x Φ33/128" x Φ3/4" x 5/64"	2pcs
4	Allen Key / Cle Allen		5/32" x 2-1/4"	1pc

\* ABOVE HARDWARE ARE PACKED IN #1711FNC-2 FOR ASSEMBLY

12	Threaded Bolt/ Boulon Fileté		Φ5/16"-18 x 3"	8pcs
13	Curved washer/ Rondelle courbe		Φ7/16" x 1-29/64" x 43/64" x 3/32"	8pcs
14	Hex Nut/ Écrou hexagonal		Φ5/16" - 18 x 31/64" x 45/64"	8pcs
15	Wrench/ Clé		33/64" x 3-35/64" x 5/64"	1pc

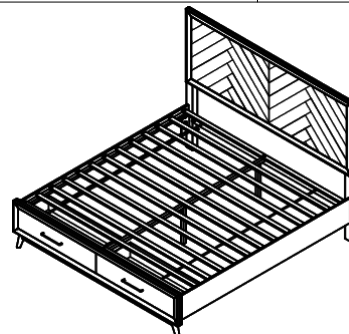
\* ABOVE HARDWARE ARE PACKED IN #1711FNC-3 FOR ASSEMBLY

\* DO NOT TIGHTEN BOLTS UNTIL COMPLETELY ASSEMBLED.

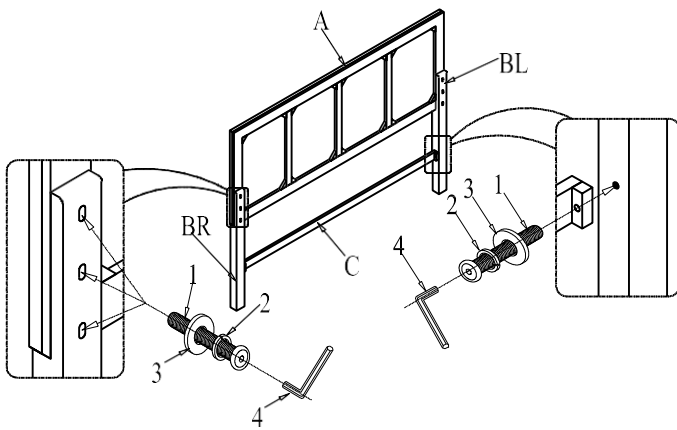
\* NE PAS SERRER LES BOULONS JUSQU'À CE QUE LE MONTAGE SOIT COMPLETMENT TERMINE.

### PART LIST / LISTE DE PIÈCES

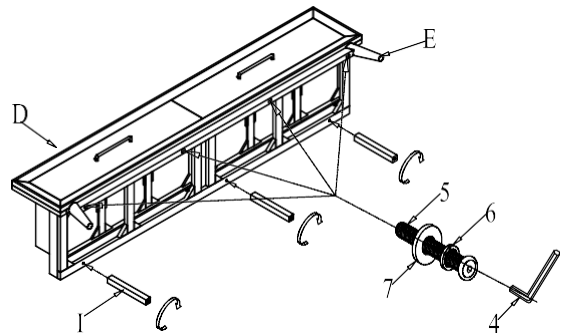
NO.	DESCRIPTION	SKETCH	QUANTITY
A	Headboard/ Tête de lit		1pc
B	Headboard Leg(BL&BR) / Pied		2pcs
C	Headboard Cross Bar/ Barre Transversale		1pc
D	Storage Footboard / Pied de lit avec rangement		1pc
E	Leg / Pied		1pc
F	Center Slat / longeron central		1pc
G	Side Rail/ Longerons de côtés		2pcs
H	Slat / Lattes		1set (13pcs)
I	Support leg for Footboard/ Pied de tiroir pour pied de lit		1set (3pcs)
K	Long support leg for center slat/ Pied pour longeron central - longue		1set (3pcs)
L	Short support leg for center slat/ Pied pour longeron central - court		1pc



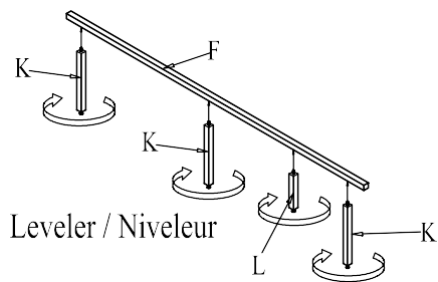
Step 1/ Étape 1



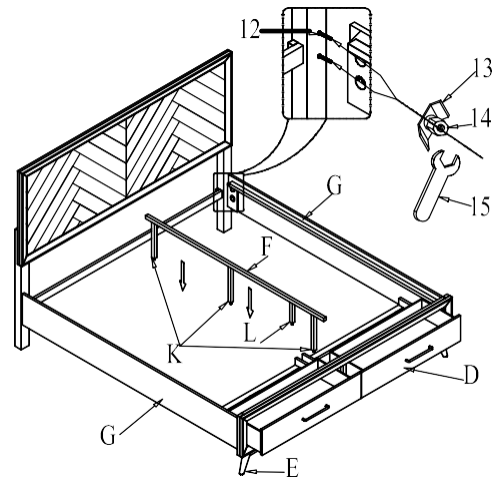
Step 2/ Étape 2



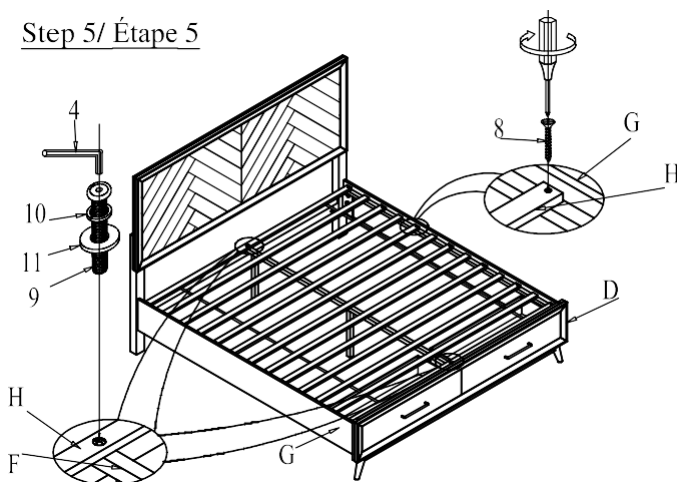
Step 3/ Étape 3



Step 4/ Étape 4



Step 5/ Étape 5



Completed