



ASSEMBLY INSTRUCTION / INSTRUCTION D'ASSEMBLAGE

1645K-1/-3 EK BED / Grand Lit
1645K-1 Headboard/Footboard/Slat/Slat Support/ Tête de Lit
/Pieds de Lit et Latte
1645-3 Queen & EK Side Rail / Longérons

Thank you for purchasing this product. Please take time to read and follow the instructions below. Check that you have all parts and hardware before assembly. Parts apparently missing are often found in the packing materials. If you do not have all the parts listed, have your dealer contact us and they will be sent to you immediately.



It is recommended to install protective pads under all legs and supports to avoid damage or scratches when placing furniture on a wood floor or other hard surface, and to limit indentation and prevent discoloration if placing on carpet.

Merci d'avoir acheté ce produit de qualité. Vérifiez avant le montage que vous avez toutes les pièces et fixations. Les pièces qui semblent manquer se trouvent souvent dans les matériaux d'emballage. Si vous n'avez pas toutes les pièces de la liste, demandez à votre détaillant et nous vous les enverrons immédiatement



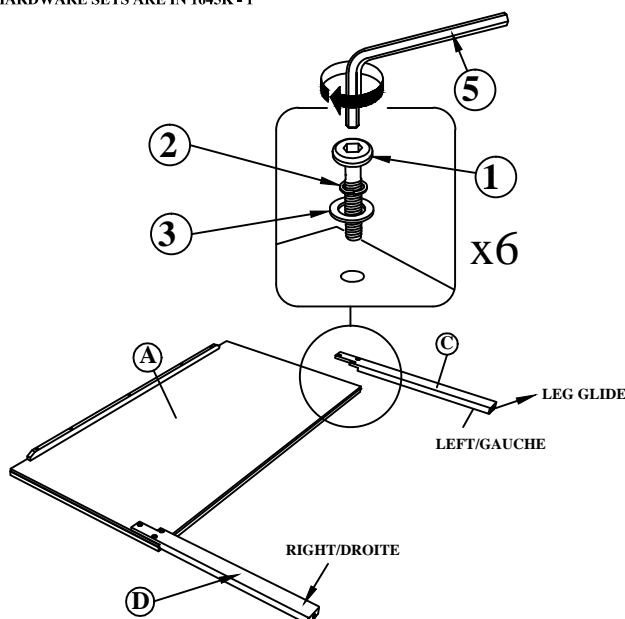
Il est recommandé de placer des coussins protecteurs sous tous les pieds et toutes les bases des meubles pour éviter d'endommager ou d'égratigner les planchers en bois ou autres surfaces dures, et pour limiter l'empreinte et empêcher la décoloration quand les meubles reposent sur la moquette.

PART LIST/ LISTE DE PIECE			
NO	COMPONENT	SKETCH	QTY
A	HEADBOARD PANEL / TETE DE LIT		1 PC
B	FOOTBOARD / PIED DE LIT		1 PC
C	LEG LSF / PIED		1 PC
D	LEG RSF / PIED		1 PC
E	BED SLAT / LATTE		4 PCS
F	BED SLAT SUPPORT / LATTE SOUTIEN		8 PCS
G	SIDE RAIL / LONGERONS		2 PCS

HARDWARE LIST / LISTE DE QUINCAILLERIE				
NO	DESCRIPTION	SKETCH	SIZE	QTY
1	JCBC BOLT/ BOULON		M6 x 30MM	6 PCS
2	SPRING WASHER/ RONDELLE D' ARRÊT		1/4" x 2mm(Thickness)	6 PCS
3	FLAT WASHER/ RONDELLE PLATE		1/4" ID x 13mm x 1mm(Thickness)	6 PCS
4	CSK SCREW / VIS M4 x 32MM		M4 x 32MM	8 PCS
5	ALLEN KEY / CLE ALLEN		M4 x 65MM	1 PC
6	ALLEN KEY / CLE ALLEN		M5 x 65MM	1 PC

*HARDWARE SETS ARE IN 1645K - 1

STEP 1 / ÉTAPE 1 :

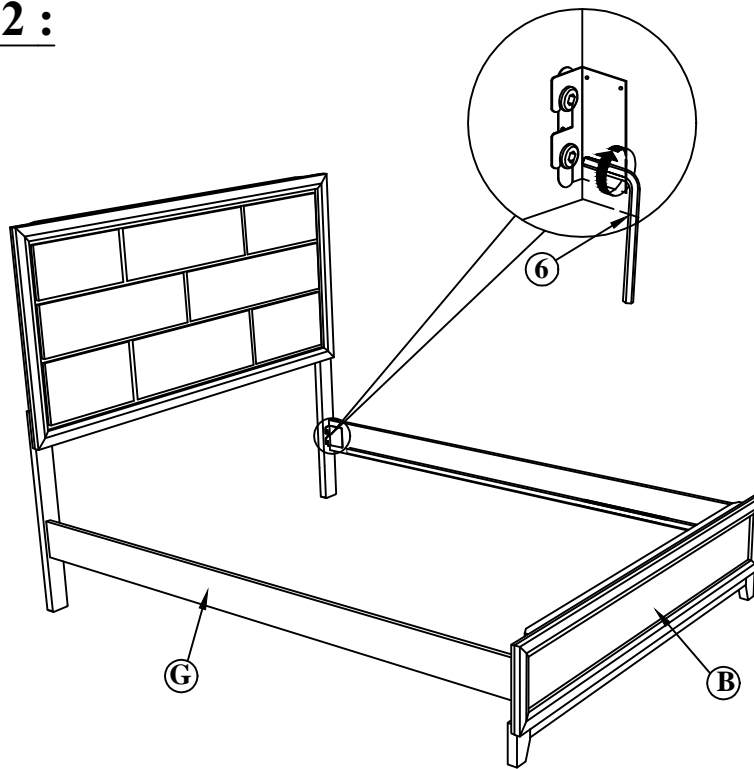


MADE IN MALAYSIA
FABRIQUÉ EN MALAISIE

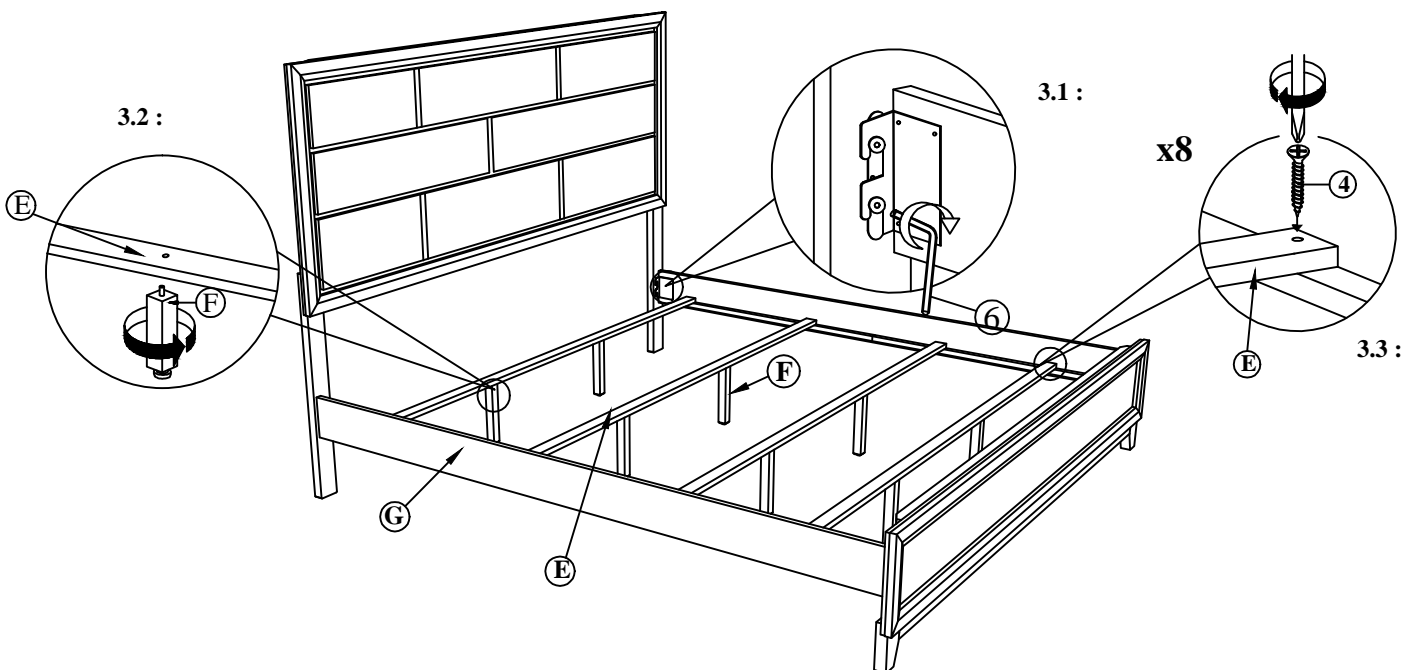
NOTE : MUST TIGHTEN SCREWS PERIODICALLY WITH USE SCREW WILL BECOME LOOSE CHECK TIGHTNESS OF ALL SCREW EVERY 6-8 WEEKS.

DO NOT TIGHTEN BOLTS UNTIL COMPLETELY ASSEMBLED.
NE PAS SERRER LES BOULON JUSQU'A CE QUE LE MONTAGE SOIT COMPLETMENT TERMINE

STEP 2 / ÉTAPE 2 :



STEP 3 / ÉTAPE 3 :



COMPLETE ASSEMBLY/
COMPLÉMENT TERMINE

MADE IN MALAYSIA
FABRIQUÉ EN MALAISIE

NOTE : MUST TIGHTEN SCREWS **PERIODICALLY** WITH USE SCREW WILL BECOME LOOSE CHECK TIGHTNESS OF ALL SCREW EVERY 6-8 WEEKS.

PAGE 2 OF 2 /
PAGE 2 DE 2