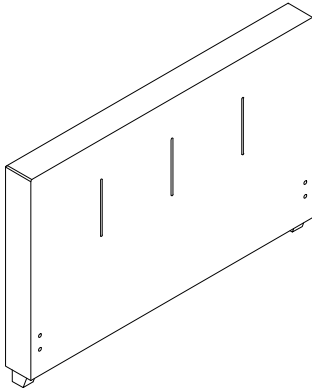




ASSEMBLY INSTRUCTIONS / INSTRUCTIONS D'ASSEMBLAGE

GROUP NO.: 1632 UPH BED

ITEM NO.: 1632GHK-1 King Uph Headboard / Tête de Lit rembourré - Tres Grand Lit
1632GH-1 Queen Uph Headboard / Tête de Lit rembourré - Grand Lit
1632GHF-1 Full Uph Headboard / Tête de Lit rembourré - Lit Double



Thank you for purchasing this product. Please take time to read and follow the instructions below. Check that you have all parts and hardware before assembly. Parts apparently missing are often found in the packing materials. If you do not have all the parts listed, have your dealer contact us and they be sent to you immediately.

Merci d'avoir acheté ce produit. Veuillez lire et suivre les instructions ci-dessous. Vérifiez avant le montage que vous avez toutes les pièces et fixations. Les pièces qui semblent manquer se trouvent souvent dans les matériaux d'emballage. Si vous n'avez pas toutes les pièces de la liste, demandez à votre détaillant et nous vous les enverrons immédiatement.



It is recommended to install protective pads under all legs and support to avoid damage or scratches when placing furniture on a wood floor or other hard surface, and to limit Indentation and prevent discoloration if placing on carpet.



Il est recommandé de placer des coussins protecteurs sous tous les pieds et toutes les bases des meubles pour éviter d'endommager ou d'égratigner les planchers en bois ou autres surfaces dures, et pour limiter l'empreinte et empêcher la décoloration quand les meubles reposent sur la moquette.

* DO NOT TIGHTEN BOLTS UNTIL COMPLETELY ASSEMBLED

NE PAS SERRER LES BOULONS JUSQU'À CE QUE LE MONTAGE SOIT COMPLETMENT TERMINE

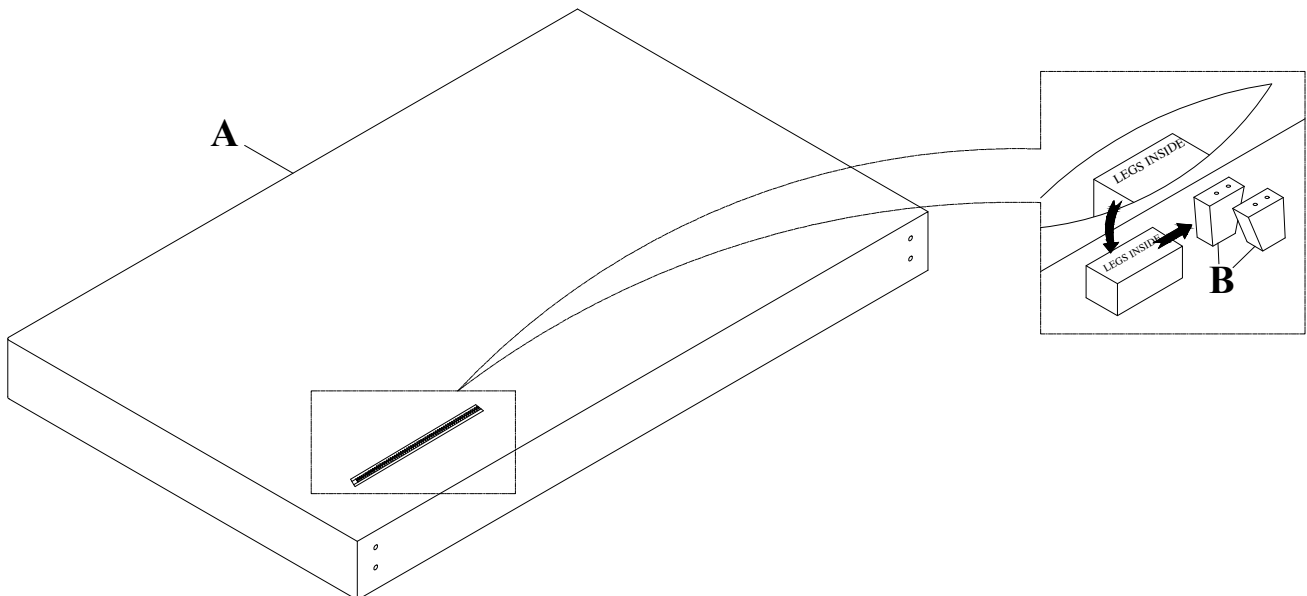
1632GHK-1/1632GH-1/1632GHF-1 PARTS LIST / LISTE DE PIÈCES			
NO.	SKETCH	DESCRIPTION	QTY
A		Headboard / Tête De Lit	1 PC
B		Leg / Pied	2 PCS

HARDWARE LIST / LISTE DE QUINCAILLERIE				
NO.	SKETCH	DESCRIPTION	SIZE	QTY
1		Bolt / Boulon	Ø1/4"-20 x 2-1/4"L	2 PCS
2		Spring washer / Rondelle D'arrêt	Ø1/4 " x 1/2" x 2mmT	2 PCS
3		Flat washer / Rondelle Plate	Ø1/4" x 3/4" x 2mmT	2 PCS
4		Allen Key / Clé Allen	1/6" x 2-3/8"L	1 PC
5		Wood dowel / Goujon de bois	Ø3/8" x 1- 1/2"L	2 PCS

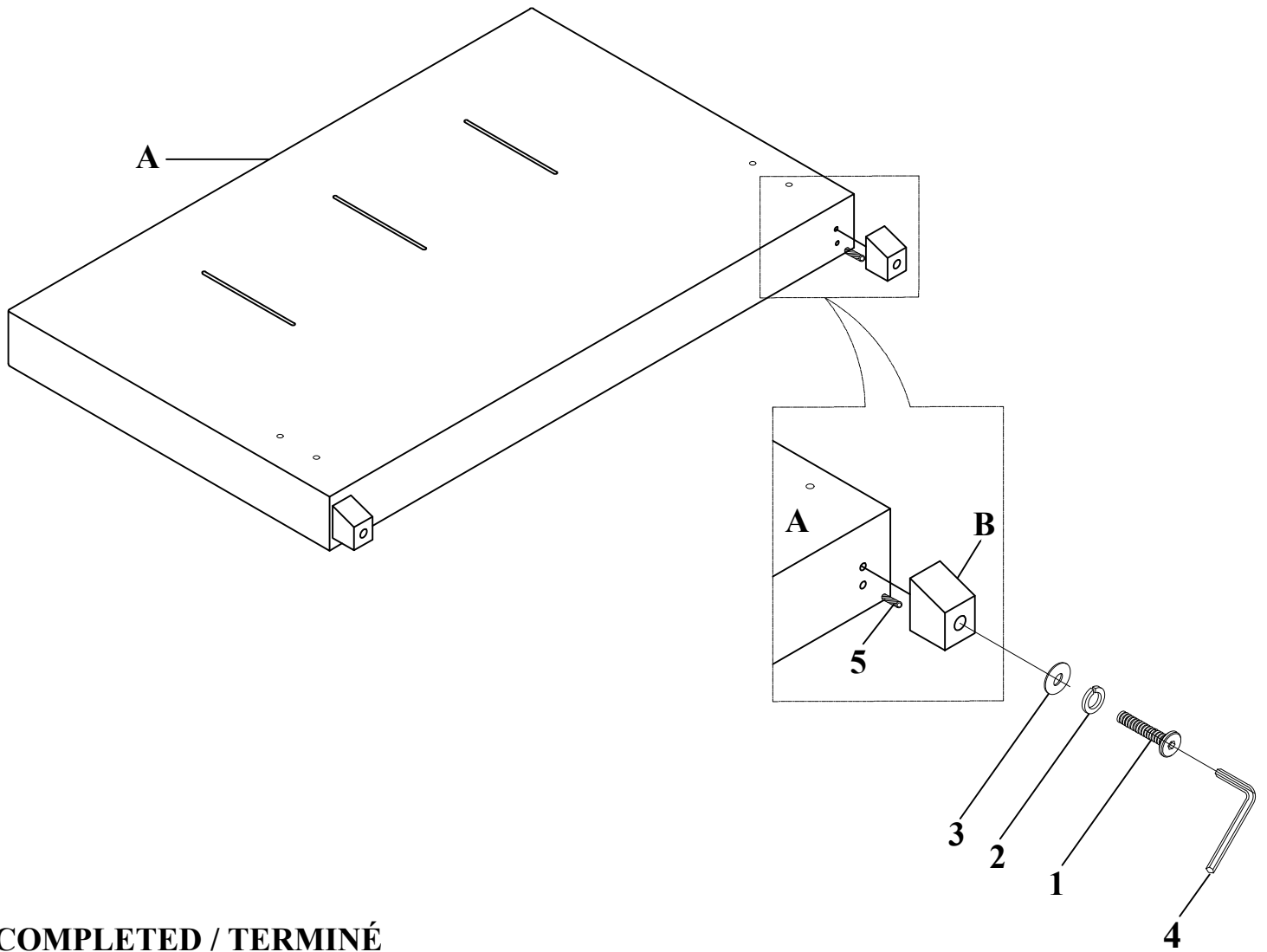
* ABOVE HARDWARE ARE PACKED IN #1632GHK-1/1632GH-1/
1632GHF-1 FOR ASSEMBLY

Quincaillerie au dessus est dans #1632GHK-1/1632GH-1/1632GHF-1

STEP 1: ÉTAPE 1



STEP 2:
ÉTAPE 2



COMPLETED / TERMINÉ

