

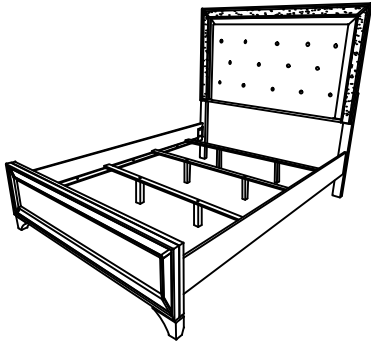


ASSEMBLY INSTRUCTION INSTRUCTIONS D'ASSEMBLAGE

ITEM NO: 1572BKK-1/2/1572BK-3 / 1572WK-1/2/1572W-3 KING BED / TRES GRAND LIT
1572BKK-1/2/3CK / 1572WK-1/2/3CK CAL KING BED / TRES GRAND LIT
1572BKK-1 / 1572WK-1 KING HEADBOARD/TRES TÊTE DE LIT
1572BKK-2/1572WK-2 KING FOOTBOARD, SLATS & SUPPORT LEGS/
PIED DE LIT/LATTES ET SUPOORT DE LATTES
1572BK-3/1572W-3 QUEEN/EK SIDE RAILS / LONGERON DE CÔTÉS
1572BKK-3CK/1572WK-3CK CK SIDE RAILS / LONGERON DE CÔTÉS

Thank you for purchasing the product. Please take time to read and follow the instruction below. Check that you have all parts and hardware before assembly. Parts apparently missing are often found in the packing materials. If you do not have all the parts listed, have your dealer contact us and they will be sent to you immediately.

Merci d'avoir acheté ce produit. Veuillez lire et suivre les instructions ci-dessous. Vérifiez avant le montage que vous avez toutes les pièces et fixations. Les pièces qui semblent manquer se trouvent souvent dans les matériaux d'emballage. Si vous n'avez pas toutes les pièces de la liste, demandez à votre détaillant et nous vous les enverrons immédiatement.



It is recommended to install protective pads under all legs and supports to avoid damage or scratches when placing furniture on a wood floor or other hard surface, and to limit indentation and prevent discoloration if placing on carpet.



Il est recommandé de placer des coussins protecteurs sous tous les pieds et toutes les bases des meubles pour éviter d'endommager ou d'égratigner les planchers en bois ou autres surfaces dures, et pour limiter l'empreinte et empêcher la décoloration quand les meubles reposent sur la moquette.

1572BKK-1/1572WK-1 PARTS LIST / LISTE DE PIÈCES

NO	DESCRIPTION	SKETCH	QTY
1	HEADBOARD/TETE DE LIT		1 PC

1572BKK-2/1572WK-2 PARTS LIST / LISTE DE PIÈCES

NO	DESCRIPTION	SKETCH	QTY
4	FOOTBOARD / PIED DE LIT		1 PC
5	SLAT / LATTES		4 PCS
6	SUPPORT LEG / SUPPORT POUR TRANSVERSE		8 PCS

1572BK-3/1572W-3 PARTS LIST / LISTE DE PIÈCES

NO	DESCRIPTION	SKETCH	QTY
7	SIDE RAIL / LONGERON		2 PCS

1572BKK-3CK/1572WK-3CK PARTS LIST / LISTE DE PIÈCES

NO	DESCRIPTION	SKETCH	QTY
8	SIDE RAIL / LONGERON		2 PCS

HARDWARE LIST / LISTE DE QUINCAILLERIE

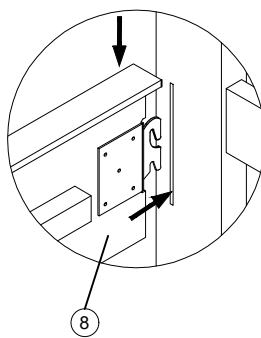
NO	DESCRIPTION	SIZE	SKETCH	QTY
F	JCBC BOLT / BOULON	M6 x 40mm		8 PCS
G	SPRING WASHER / RONDELLE D'ARRÊT	M6		8 PCS
H	ALLEN KEY / CLÉ ALLEN	M4		1 PC
I	CSK SCREW / VIS CSK	M4 x 32mm		8 PCS

*ABOVE HARDWARE ARE PACKED IN 1572BKK-2/1572WK-2 FOR ASSEMBLY

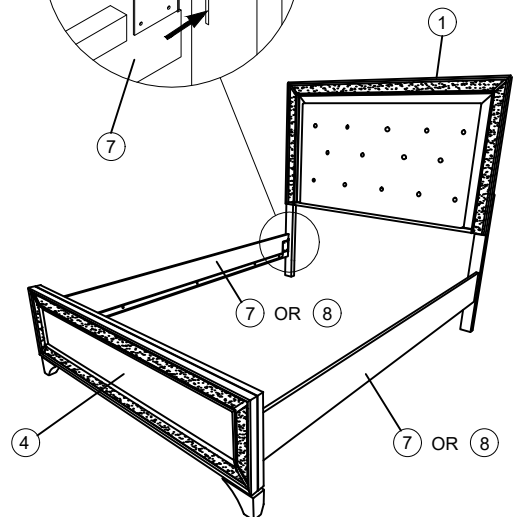
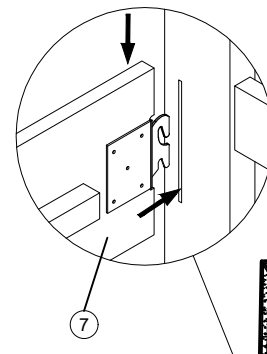
*SCREWDRIVER (NOT PROVIDED)



STEP 3 / ÉTAPE 3

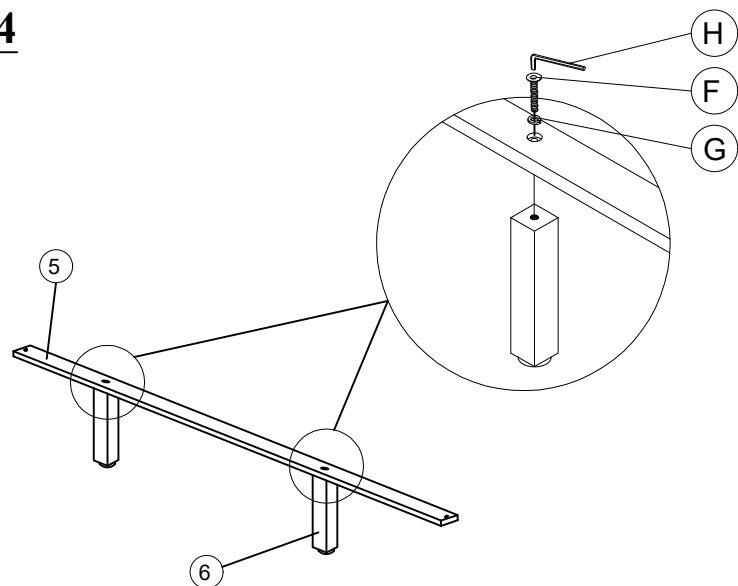


OR

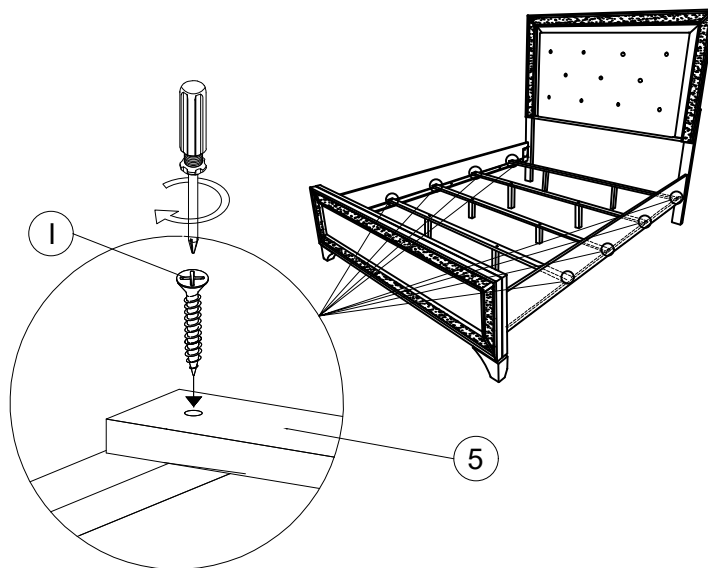


DO NOT TIGHTEN BOLTS UNTIL COMPLETELY ASSEMBLED.
NE PAS SERRER MLES BOULONS JUSQU'A CE QUE LE MONTAGE SOIT COMPLETMENT TERMINE

STEP 4 / ÉTAPE 4

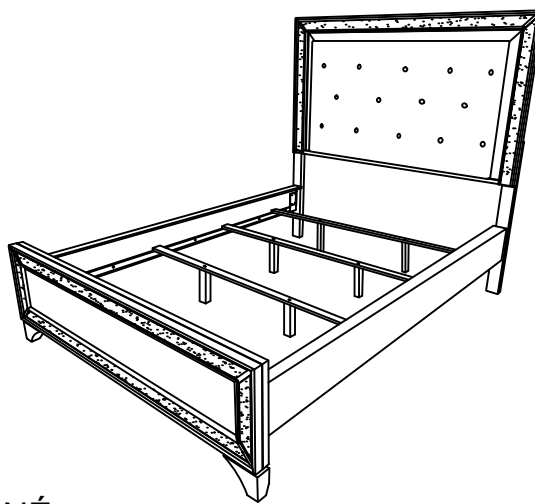
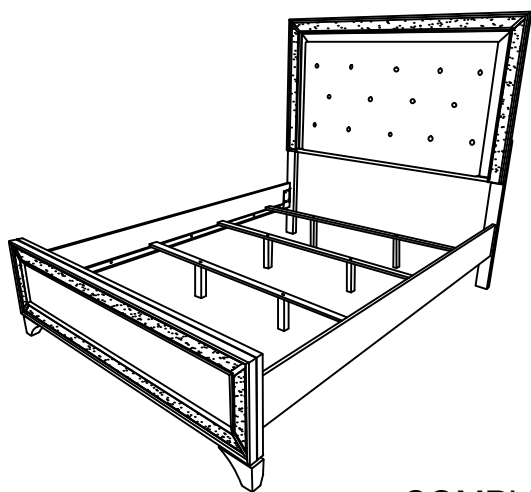


STEP 5 / ÉTAPE 5



KING BED/TRES GRAND LIT

CK BED/TRES GRAND LIT



COMPLETED/TERMINÉ

DO NOT TIGHTEN BOLTS UNTIL COMPLETELY ASSEMBLED.
NE PAS SERRER MLES BOULONS JUSQU'A CE QUE LE MONTAGE SOIT COMPLETMENT TERMINE