



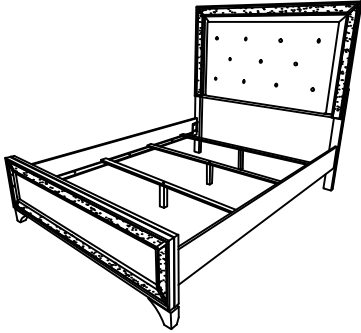
# ASSEMBLY INSTRUCTION INSTRUCTIONS D'ASSEMBLAGE

ITEM NO: 1572BK-1/1572W-1 QUEEN HEADBOARD/  
TÊTE DE LIT-GRAND LIT

1572BKK-1/1572WK-1 KING HEADBOARD/  
TÊTE DE LIT-TRES GRAND LIT

Thank you for purchasing the product. Please take time to read and follow the instruction below. Check that you have all parts and hardware before assembly. Parts apparently missing are often found in the packing materials. If you do not have all the parts listed, have your dealer contact us and they will be sent to you immediately.

Merci d'avoir acheté ce produit. Veuillez lire et suivre les instructions ci-dessous. Vérifiez avant le montage que vous avez toutes les pièces et fixations. Les pièces qui semblent manquer se trouvent souvent dans les matériaux d'emballage. Si vous n'avez pas toutes les pièces de la liste, demandez à votre détaillant et nous vous les enverrons immédiatement.



It is recommended to install protective pads under all legs and supports to avoid damage or scratches when placing furniture on a wood floor or other hard surface, and to limit indentation and prevent discoloration if placing on carpet.



Il est recommandé de placer des coussins protecteurs sous tous les pieds et toutes les bases des meubles pour éviter d'endommager ou d'égratigner les planchers en bois ou autres surfaces dures, et pour limiter l'empreinte et empêcher la décoloration quand les meubles reposent sur la moquette.

## 1572W/BK-1/3 PARTS LIST / LISTE DE PIÈCES

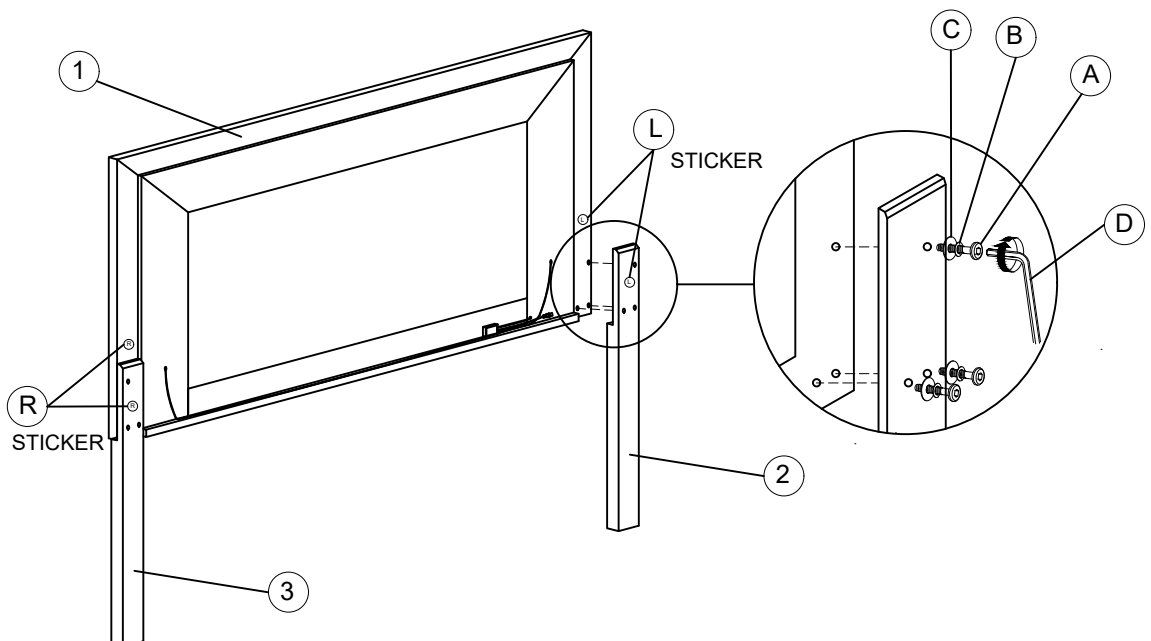
NO	DESCRIPTION	SKETCH	QTY
1	HEADBOARD/TÊTE DE LIT		1 PC
2	LSF HEADBOARD LEG / PIED GAUCHE		1 PC
3	RSF HEADBOARD LEG / PIED DROITE		1 PC

## HARDWARE LIST / LISTE DE QUINCAILLERIE

NO	DESCRIPTION	SIZE	SKETCH	QTY
A	JCBB BOLT / BOULON	M8 x 40mm		6 PCS
B	SPRING WASHER/ RONDELLE D'ARRÊT	M8		6 PCS
C	FLAT WASHER/ RONDELLE PLATE	M8		6 PCS
D	ALLEN KEY / CLÉ ALLEN	M5		1 PC
E	ADAPTER			1 PC

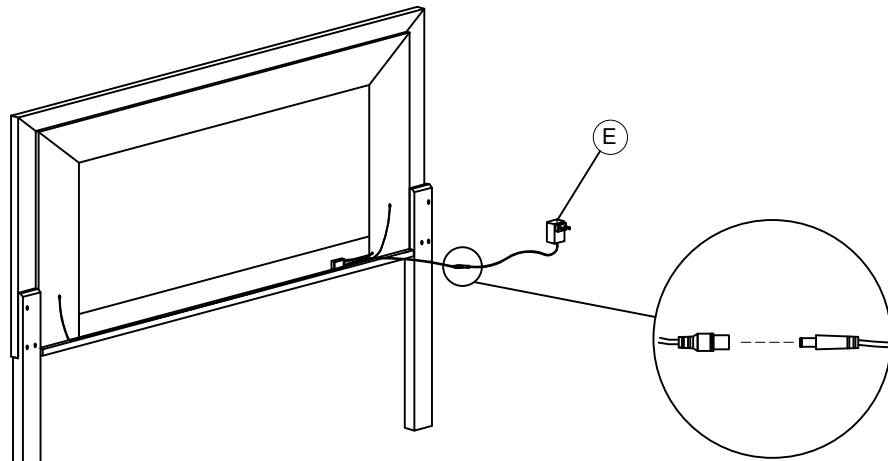
\*ABOVE HARDWARE ARE PACKED IN 1572BK-1/1572W-1/1572BKK-1/1572WK-1 FOR ASSEMBLY

## STEP 1 / ÉTAPE 1

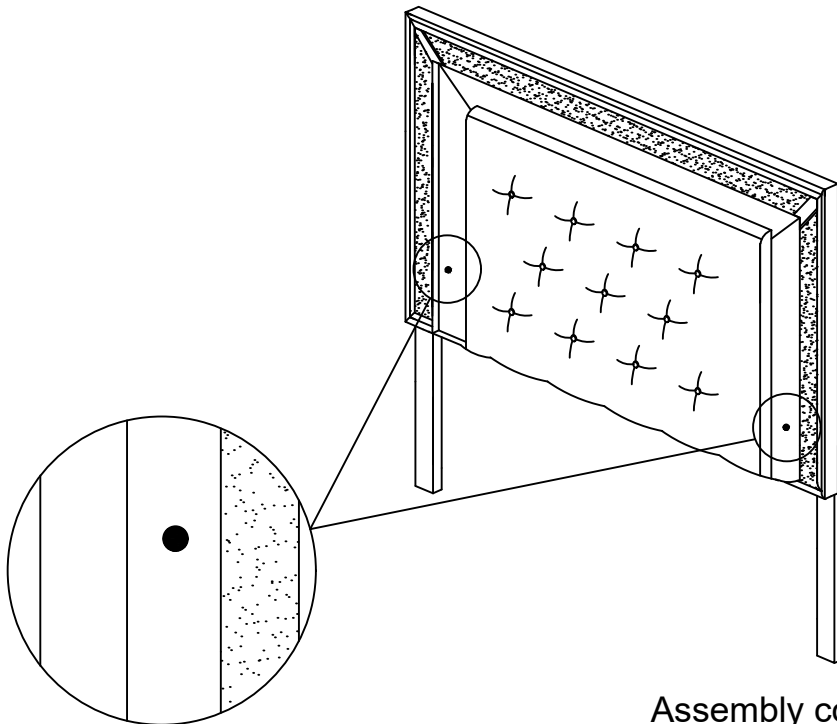


DO NOT TIGHTEN BOLTS UNTIL COMPLETELY ASSEMBLED.  
NE PAS SERRER LES BOULONS JUSQU'À CE QUE LE MONTAGE SOIT COMPLÈTMENT TERMINÉ

## STEP 2 / ÉTAPE 2



Ensure adapter socket connect to behind headboard socket./  
Assurez-vous s'il vous plait que la prise de l'adaptateur est connectée à la prise de la tête lit derrière.



Lighting touch switch (Left & Right) /  
Commutateur tactile de la lumière

Assembly completed /  
Assemblage completè

DO NOT TIGHTEN BOLTS UNTIL COMPLETELY ASSEMBLED.  
NE PAS SERRER MLES BOULONS JUSQU'A CE QUE LE MONTAGE SOIT COMPLETMENT TERMINE