

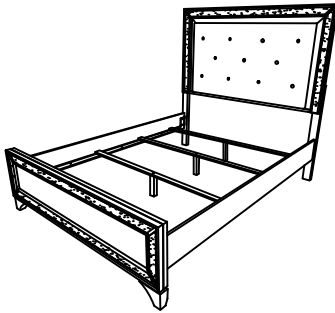


ASSEMBLY INSTRUCTION INSTRUCTIONS D'ASSEMBLAGE

ITEM NO: 1572BK-1/2/3 / 1572W-1/2/3 QUEEN BED / GRAND LIT
 1572BK-1/1572W-1 QUEEN HEADBOARD / TÊTE DE LIT
 1572BK-2/1572W-2 QUEEN FOOTBOARD, SLATS & SUPPORT LEGS/
 PIED DE LIT/LATTES ET SUPOORT DE LATTES
 1572BK-3/1572W-3 QUEEN/EK SIDE RAILS / LONGERON DE CÔTÉS

Thank you for purchasing the product. Please take time to read and follow the instruction below. Check that you have all parts and hardware before assembly. Parts apparently missing are often found in the packing materials. If you do not have all the parts listed, have your dealer contact us and they will be sent to you immediately.

Merci d'avoir acheté ce produit. Veuillez lire et suivre les instructions ci-dessous. Vérifiez avant le montage que vous avez toutes les pièces et fixations. Les pièces qui semblent manquer se trouvent souvent dans les matériaux d'emballage. Si vous n'avez pas toutes les pièces de la liste, demandez à votre détaillant et nous vous les enverrons immédiatement.



It is recommended to install protective pads under all legs and supports to avoid damage or scratches when placing furniture on a wood floor or other hard surface, and to limit indentation and prevent discoloration if placing on carpet.



Il est recommandé de placer des coussins protecteurs sous tous les pieds et toutes les bases des meubles pour éviter d'endommager ou d'égratigner les planchers en bois ou autres surfaces dures, et pour limiter l'empreinte et empêcher la décoloration quand les meubles reposent sur la moquette.

1572BK-1/1572W-1 PARTS LIST / LISTE DE PIÈCES			
NO	DESCRIPTION	SKETCH	QTY
1	HEADBOARD/TETE DE LIT		1 PC

HARDWARE LIST / LISTE DE QUINCAILLERIE				
NO	DESCRIPTION	SIZE	SKETCH	QTY
F	JCBC BOLT / BOULON	M6 x 40mm		4 PCS
G	SPRING WASHER/ RONDELLE D'ARRÊT	M6		4 PCS
H	ALLEN KEY / CLÉ ALLEN	M4		1 PC
I	CSK SCREW / VIS CSK	M4 x 32mm		8 PCS

*ABOVE HARDWARE ARE PACKED IN 1572BK-2/1572W-2 FOR ASSEMBLY

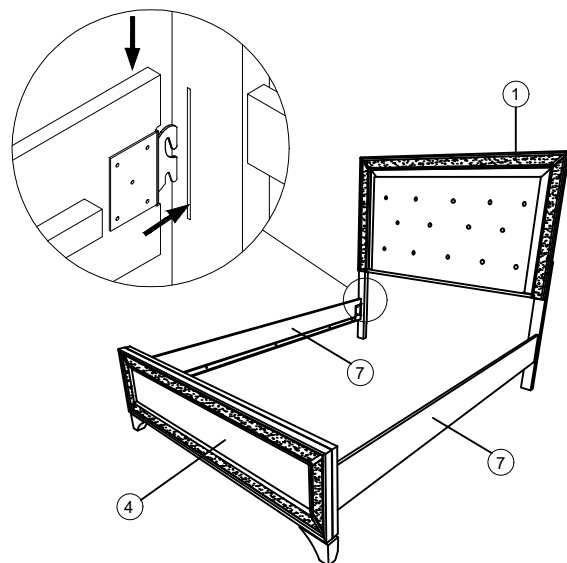
*SCREWDRIVER (NOT PROVIDED)



1572BK-2/1572W-2 PARTS LIST / LISTE DE PIÈCES			
NO	DESCRIPTION	SKETCH	QTY
4	FOOTBOARD / PIED DE LIT		1 PC
5	SLAT / LATTES		4 PCS
6	SUPPORT LEG / SUPPORT POUR TRANSVERSE		4 PCS

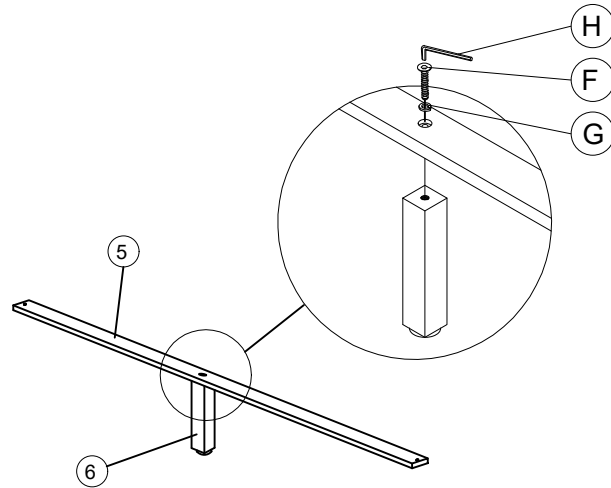
1572BK-3/1572W-3 PARTS LIST / LISTE DE PIÈCES			
NO	DESCRIPTION	SKETCH	QTY
7	SIDE RAIL / LONGERON		2 PCS

STEP 3 / ÉTAPE 3

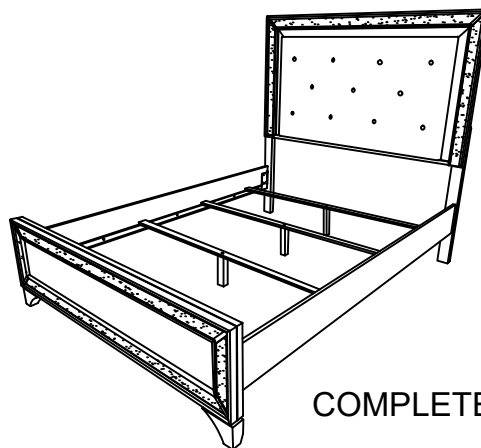
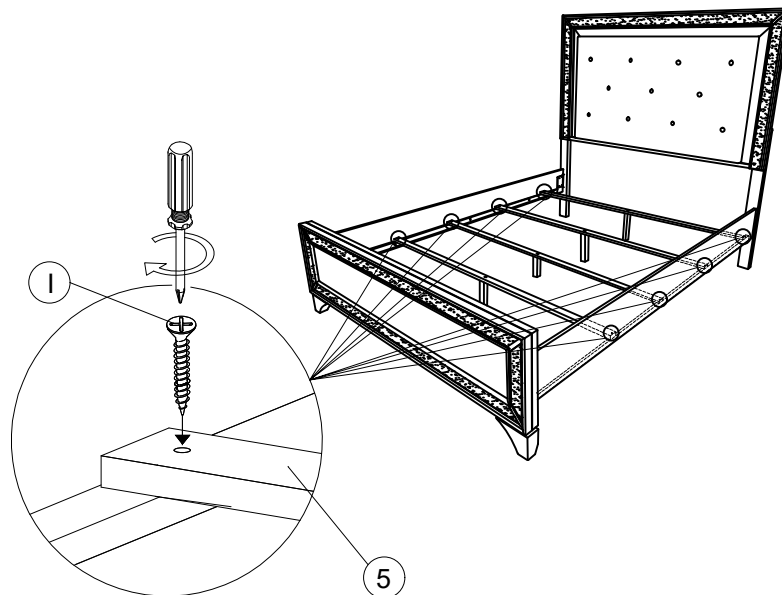


DO NOT TIGHTEN BOLTS UNTIL COMPLETELY ASSEMBLED.
 NE PAS SERRER LES BOULONS JUSQU'À CE QUE LE MONTAGE SOIT COMPLÈTMENT TERMINÉ

STEP 4 / ÉTAPE 4



STEP 5 / ÉTAPE 5



COMPLETED/TERMINÉ

DO NOT TIGHTEN BOLTS UNTIL COMPLETELY ASSEMBLED.
NE PAS SERRER MLES BOULONS JUSQU'A CE QUE LE MONTAGE SOIT COMPLETMENT TERMINE