



# ASSEMBLY INSTRUCTION INSTRUCTIONS D'ASSEMBLAGE

ITEM : 1556W - 1 / - 3

QUEEN BED / GRAND LIT

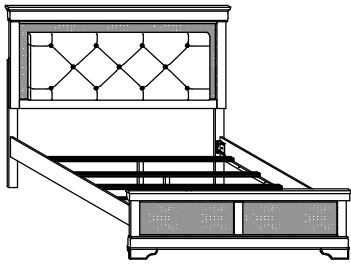
1556W - 1

QUEEN HEAD BOARD , FOOT BOARD, SLATS & SUPPORT LEG /  
TETE / PIED / LATTES / SUPPORT - GRAND LIT

1556W - 3

QUEEN / EK KING SIDE RAIL /

LONGERONS GRAND / TRES GRAND LIT



Thank you for purchasing this product. Please take time to read and follow the instructions below. Check that you have all parts and hardware before assembly. Parts apparently missing are often found in the packing materials. If you do not have all the parts listed, have your dealer contact us and they will be sent to you immediately.

Merci d'avoir acheté ce produit. Veuillez lire et suivre les instructions ci-dessous. Vérifiez avant le montage que vous avez toutes les pièces et fixations. Les pièces qui semblent manquer se trouvent souvent dans les matériaux d'emballage. Si vous n'avez pas toutes les pièces de la liste, demandez à votre détaillant et nous vous les enverrons immédiatement.



It is recommended to install protective pads under all legs and supports to avoid damage or scratches when placing furniture on a wood floor or other hard surface, and to limit indentation and prevent discoloration if placing on carpet.



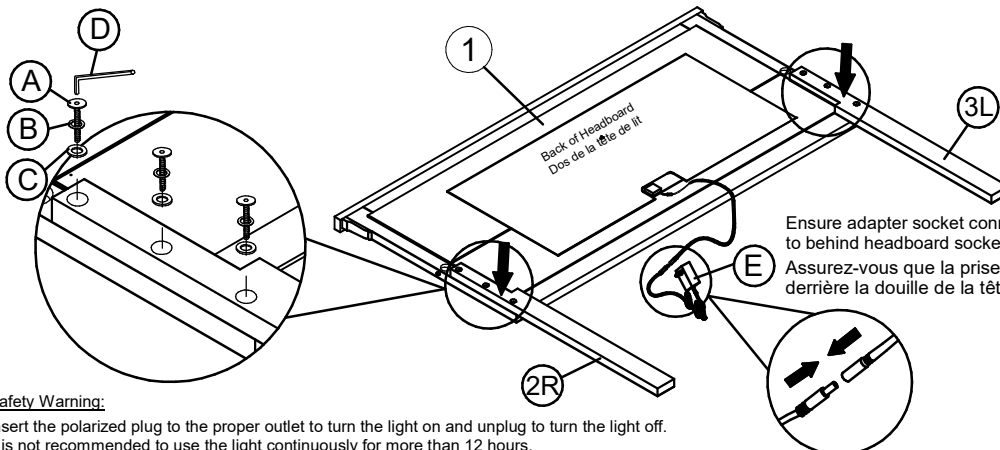
Il est recommandé de placer des coussins protecteurs sous tous les pieds et toutes les bases des meubles pour éviter d'endommager ou d'égratigner les planchers en bois ou autres surfaces dures, et pour limiter l'empreinte et empêcher la décoloration quand les meubles reposent sur la moquette.

1556W - 1 PARTS LIST / LISTE DE PIÉCES			
NO/N°	DRAWING/DESSIN	DESCRIPTION	QTY/QTÉ
1		HEADBOARD / TETE DE LIT	1PC
2		HEADBOARD LEG RSF / PIED DROITE	1PC
3		HEADBOARD LEG LSF / PIED GAUCHE	1PC
4		FOOTBOARD / PIED DE LIT	1PC
5		SLATS / LATTES	4PCS
6		CENTER LEG / SUPPORT POUR TRANSVERSE	4PCS
1556W - 3 PARTS LIST / LISTE DE PIÉCES			
NO/N°	DRAWING/DESSIN	DESCRIPTION	QTY/QTÉ
7		SIDE RAIL / LONGERON	2PCS

PARTS LIST / LISTE DE PIÉCES			
NO/N°	DRAWING/DESSIN	DESCRIPTION	QTY/QTÉ
A		JBBC BOLT 1/4"-20 x 1 3/8" / BOULON 1/4"-20 x 1 3/8"	10PCS
B		SPRING WASHER 1/4" x 1/4" x 1/2" x 0.16" / ROUNDELLE D'ARRET 1/4" x 1/4" x 1/2" x 0.16"	6PCS
C		FLAT WASHER 1/4" x 1/4" x 3/4" x 0.04" / ROUNDELLE PLATE 1/4" x 1/4" x 3/4" x 0.04"	6PCS
D		ALLEN KEY M4 5/32" / CLE' ALLEN M4 5/32"	1PC
E		ADAPTER / ADAPTATEUR	1PC
F		JCB B BOLT 5/16"-18 x 5/8" / BOULON 5/16"-18 x 5/8"	8PCS
G		ALLEN KEY M5 13/64" / CLE' ALLEN M5 13/64"	1PC
H		SCREW 5/32" x 1 1/4" / VIS 5/32" x 1 1/4"	8PCS
I		ADJUST LEVELLER	4PCS

\* Above Hardware Are Packed in 1556W - 1

## STEP 1 / ÉTAPE 1



Ensure adapter socket connect to behind headboard socket  
Assurez-vous que la prise de l'adaptateur se connecte derrière la douille de la tête de lit

### Safety Warning:

Insert the polarized plug to the proper outlet to turn the light on and unplug to turn the light off. It is not recommended to use the light continuously for more than 12 hours.

### Avetissement De Securite:

Pour allumer la lumière, veuillez insérer la fiche polarisée a la prise murale appropriée et simplement deconnecter po  
Il n'est pas recommande d'utiliser la lumière continuellement pour plus de 12 heures.

NOTE : YOU WILL ALSO NEED A PHILLIP SCREWDRIVER (NOT PROVIDED) / VOUS AUREZ ÉGALAMENT BESOIN D'UN TOURNEVIS PHILIP (NON FOURNI)

MADE IN MALAYSIA  
FABRIQUÉ EN MALAISIE



# ASSEMBLY INSTRUCTION INSTRUCTIONS D'ASSEMBLAGE

ITEM : 1556W - 1 / - 3

QUEEN BED / GRAND LIT

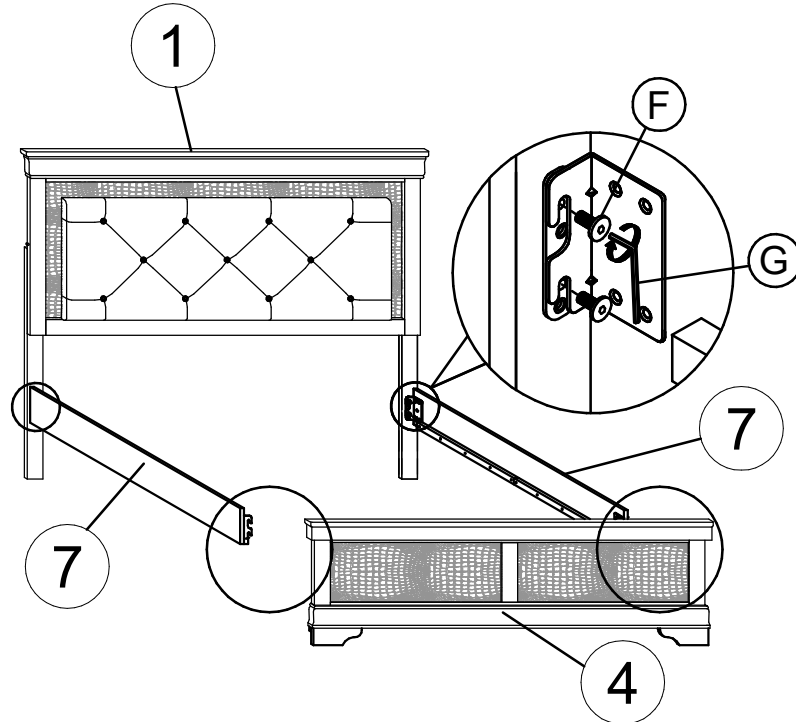
1556W - 1

QUEEN HEAD BOARD , FOOT BOARD, SLATS & SUPPORT LEG /  
TETE / PIED / LATTES / SUPPORT - GRAND LIT

1556W - 3

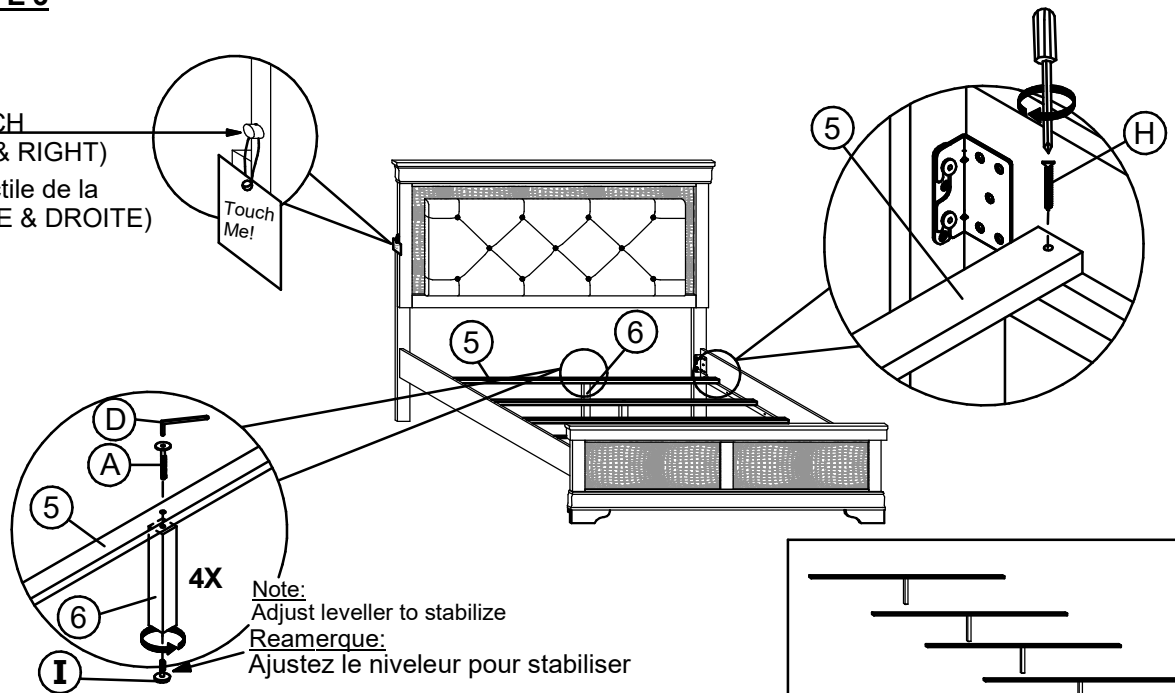
QUEEN / EK KING SIDE RAIL /  
LONGERONS GRAND / TRES GRAND LIT

## STEP 2 / ÉTAPE 2



## STEP 3 / ÉTAPE 3

**LIGHTING TOUCH SWITCH (LEFT & RIGHT)**  
Commutateur tactile de la lumière (GAUCHE & DROITE)



4 PCS SLATS + 4 SUPPORT LEG

**ASSEMBLY COMPLETED**  
**ASSEMBLAGE COMPLÉTÉ**

### NOTE :



DO NOT TIGHTEN BOLTS UNTIL COMPLETELY ASSEMBLED.  
NE PAS SERRER LES BOULONS JUSQU'À CE QUE LE MONTAGE SOIT COMPLETMENT TERMINE

MADE IN MALAYSIA  
FABRIQUÉ EN MALAISIE