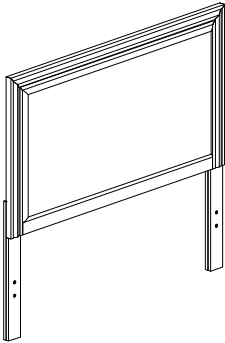




# ASSEMBLY INSTRUCTION INSTRUCTIONS D'ASSEMBLAGE

ITEM NO : 1536-1 / 1536K-1

QUEEN HEADBOARD / TETE DE LIT - LIT  
KING HEADBOARD / TETE DE LIT - GRAN LIT



Thank you for purchasing the product. Please take time to read and follow the instruction below. Check that you have all parts and hardware before assembly. Parts apparently missing are often found in the packing materials. If you do not have all the parts listed, have your dealer contact us and they will be sent to you immediately.

Merci d'avoir acheté ce produit. Veuillez lire et suivre les instructions ci-dessous. Vérifiez avant le montage que vous avez toutes les pièces et fixations. Les pièces qui semblent manquer se trouvent souvent dans les matériaux d'emballage. Si vous n'avez pas toutes les pièces de la liste, demandez à votre détaillant et nous vous les enverrons immédiatement.

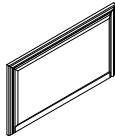
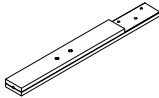
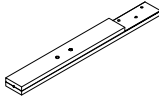


It is recommended to install protective pads under all legs and supports to avoid damage or scratches when placing furniture on a wood floor or other hard surface, and to limit indentation and prevent discoloration if placing on carpet.







Il est recommandé de placer des coussins protecteurs sous tous les pieds et toutes les bases des meubles pour éviter d'endommager ou d'égratigner les planchers en bois ou autres surfaces dures, et pour limiter l'empreinte et empêcher la décoloration quand les meubles reposent sur la moquette.

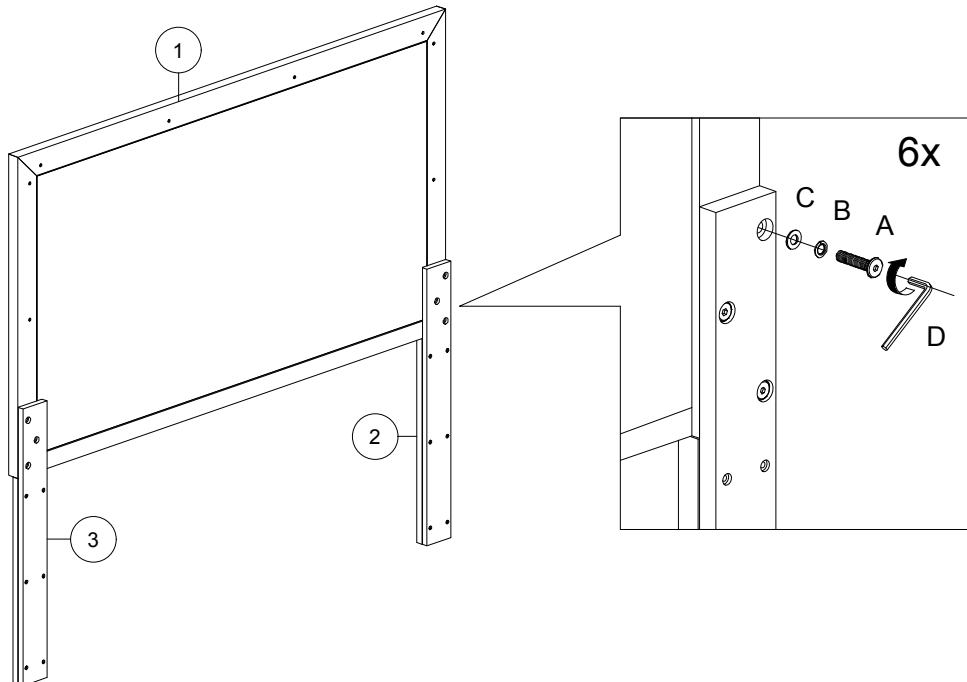
## PART LIST / LISTE DE PIÈCES

NO	DESCRIPTION	PART	QTY/PCS
1	HEADBOARD / TETE DE LIT		1 PC
2	HEADBOARD LEG - LEFT / PIED GAUCHE		1 PC
3	HEADBOARD LEG - RIGHT / PIED DROITE		1 PC

## HARDWARE LIST / LISTE DE QUINCAILLERIE

NO	DESCRIPTION	PART	QTY/PCS
A	JCBB SCREW / BOULON M8 x 30mm		6 PCS
B	SPRING WASHER / RONDELLE D'ARRET M8		6 PCS
C	FLAT WASHER / RONDELLE PLATE M8 x 16mm		6 PCS
D	ALLEN KEY / CLE' ALLEN M5		1 PC

\*\* ABOVE HARDWARE ARE PACKED IN 1536-1 / 1536K-1 FOR ASSEMBLY



DO NOT TIGHTEN BOLTS UNTIL COMPLETELY ASSEMBLED.  
NE PAS SERRER LES BOULONS JUSQU'À CE QUE LE MONTAGE SOIT COMPLETMENT

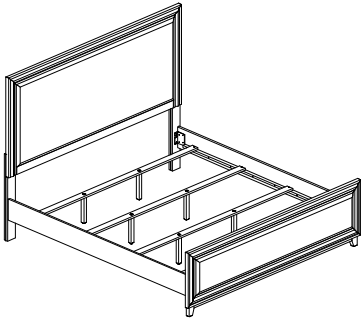


# ASSEMBLY INSTRUCTION INSTRUCTIONS D'ASSEMBLAGE

ITEM NO : 1536K-1/3EK

EASTERN KING BED / GRAN LIT

KING HEADBOARD, FOOTBOARD, SIDE RAIL & SLAT



Thank you for purchasing the product. Please take time to read and follow the instruction below. Check that you have all parts and hardware before assembly. Parts apparently missing are often found in the packing materials. If you do not have all the parts listed, have your dealer contact us and they will be sent to you immediately.

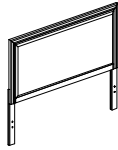
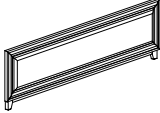
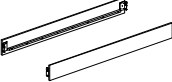
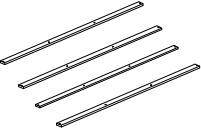
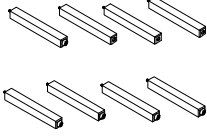
Merci d'avoir acheté ce produit. Veuillez lire et suivre les instructions ci-dessous. Vérifiez avant le montage que vous avez toutes les pièces et fixations. Les pièces qui semblent manquer se trouvent souvent dans les matériaux d'emballage. Si vous n'avez pas toutes les pièces de la liste, demandez à votre détaillant et nous vous les enverrons immédiatement.




It is recommended to install protective pads under all legs and supports to avoid damage or scratches when placing furniture on a wood floor or other hard surface, and to limit indentation and prevent discoloration if placing on carpet.



Il est recommandé de placer des coussins protecteurs sous tous les pieds et toutes les bases des meubles pour éviter d'endommager ou d'égratigner les planchers en bois ou autres surfaces dures, et pour limiter l'empreinte et empêcher la décoloration quand les meubles reposent sur la moquette.

PART LIST / LISTE DE PIÈCES			
NO	DESCRIPTION	PART	QTY/PCS
1	HEADBOARD / TÊTE DE LIT		1 PC
2	FOOTBOARD / PIED DE LIT		1 PC
3	SIDE RAIL / LONGERON		2 PCS
4	SLAT / LATTES		4 PCS
5	SUPPORT LEG / SUPPORT POUR TRANSVERSE		8 PCS

HARDWARE LIST / LISTE DE QUINCAILLERIE			
NO	DESCRIPTION	PART	QTY/PCS
A	JCBB BOLT / BOULON M8 x 25mm		8 PCS
B	SPRING WASHER / RONDELLE D'ARRÊT M8		8 PCS
C	FLAT WASHER / RONDELLE PLATE M8 x 16mm		8 PCS
D	ALLEN KEY / CLE' ALLEN M5		1 PC
E	CSK SCREW / VIS M4 x 32mm		8 PCS

\*\* ABOVE HARDWARE ARE PACKED IN 1536K-3EK FOR ASSEMBLY

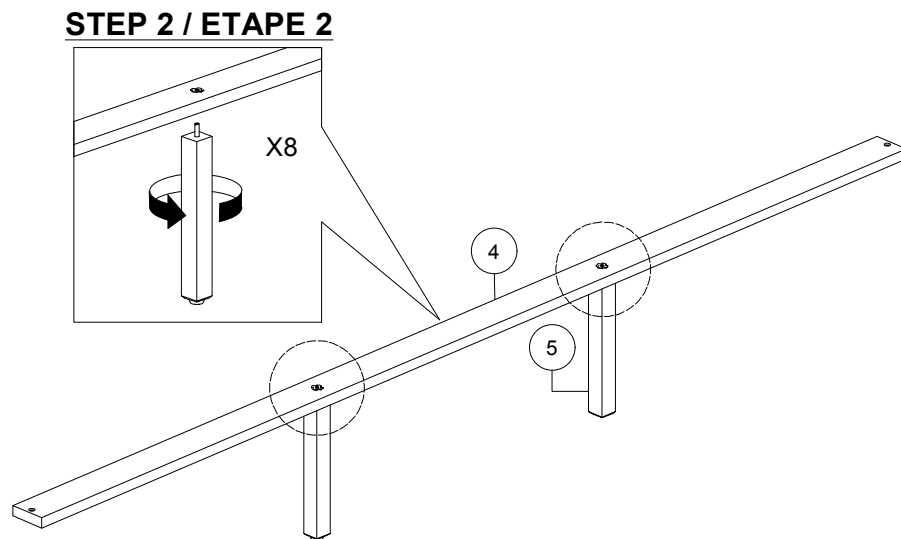
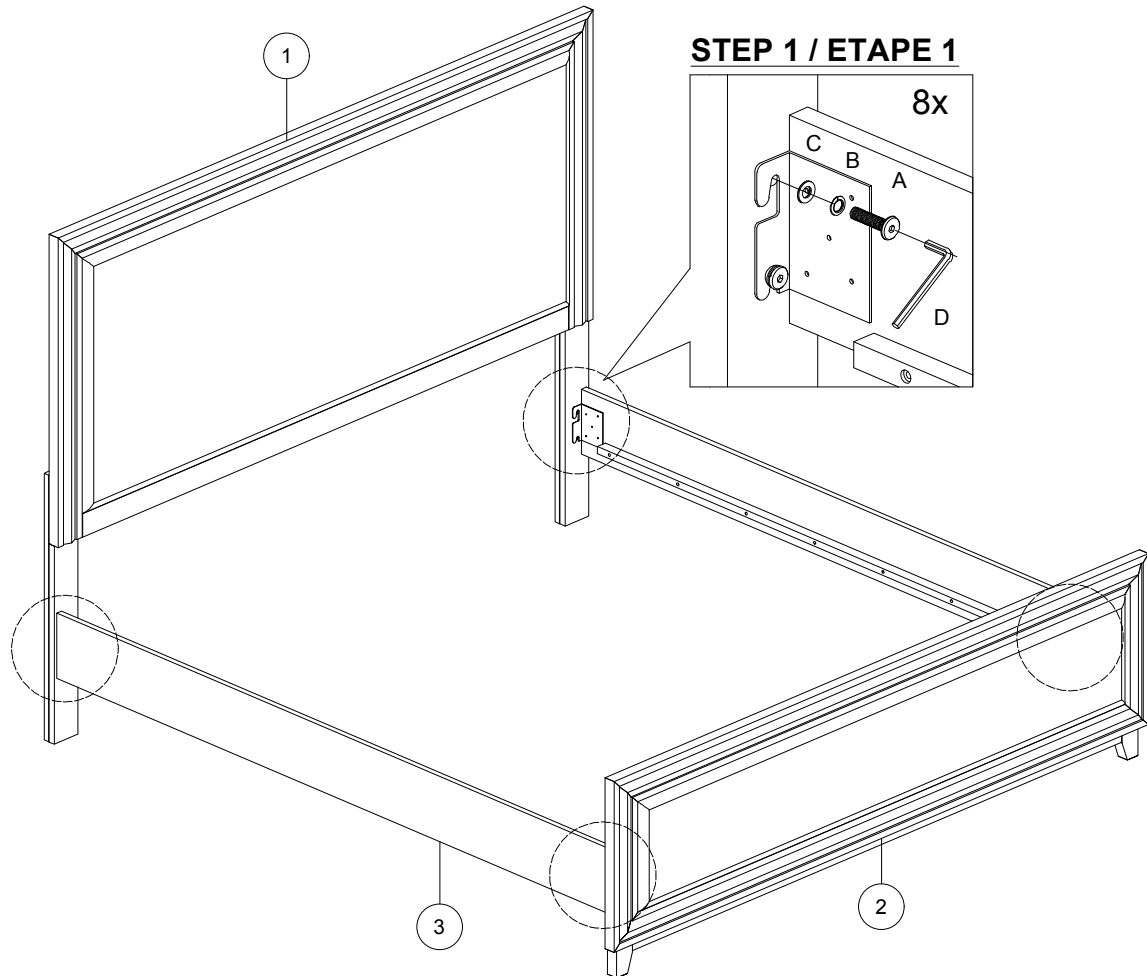
NOTE : YOU WILL ALSO NEED A PHILIP SCREWDRIVER (NOT PROVIDED)

DO NOT TIGHTEN BOLTS UNTIL COMPLETELY ASSEMBLED.  
NE PAS SERRER LES BOULONS JUSQU'À CE QUE LE MONTAGE SOIT COMPLÈTMENT TERMINÉ



# ASSEMBLY INSTRUCTION INSTRUCTIONS D'ASSEMBLAGE

Item No : 1536K-1/3EK  
EASTERN KING BED / GRAN LIT  
KING HEADBOARD, FOOTBOARD, SIDE RAIL & SLATS

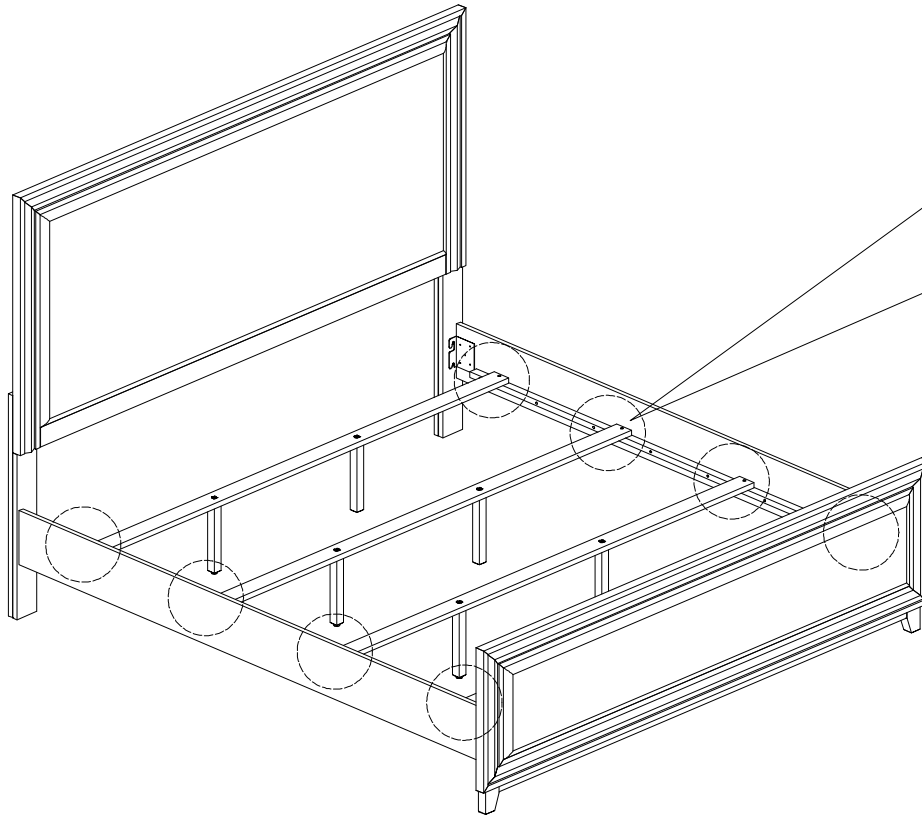


**DO NOT TIGHTEN BOLTS UNTIL COMPLETELY ASSEMBLED.  
NE PAS SERRER LES BOULONS JUSQU'À CE QUE LE MONTAGE SOIT COMPLETMENT TERMINE**

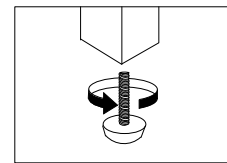
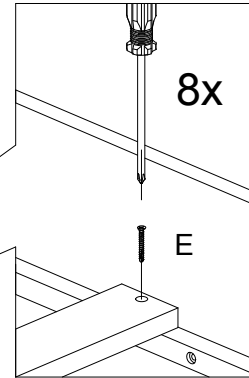


# ASSEMBLY INSTRUCTION INSTRUCTIONS D'ASSEMBLAGE

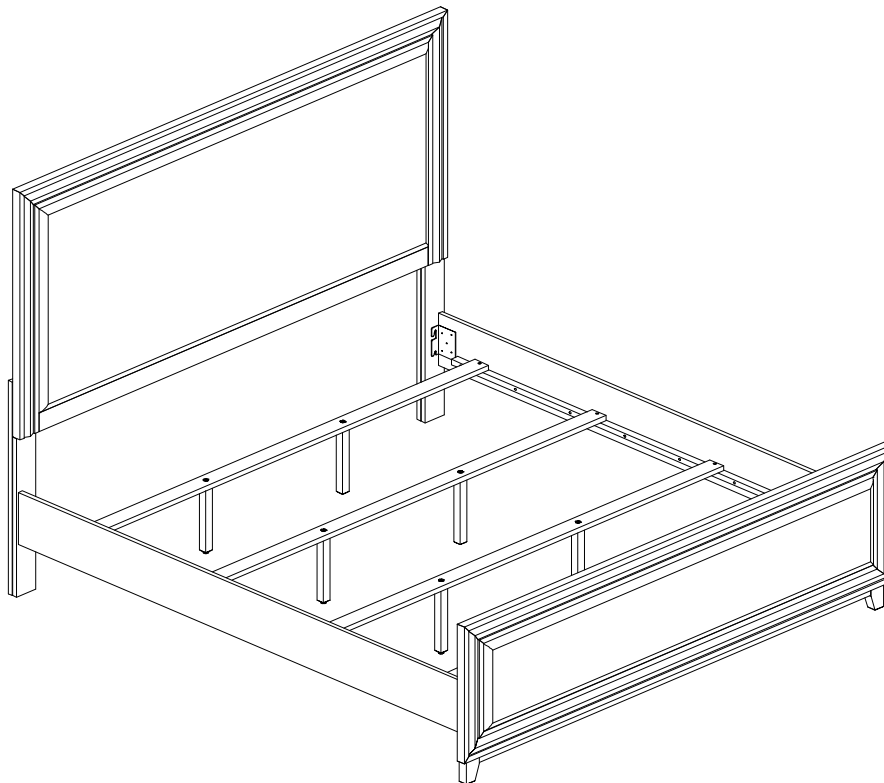
Item No : 1536K-1/3EK  
EASTERN KING BED / GRAN LIT  
KING HEADBOARD, FOOTBOARD, SIDE RAIL & SLATS



## STEP 3 / ETAPE 3



Note : Adjust leveller to stabilize



**DO NOT TIGHTEN BOLTS UNTIL COMPLETELY ASSEMBLED.  
NE PAS SERRER LES BOULONS JUSQU'À CE QUE LE MONTAGE SOIT COMPLETMENT TERMINE**