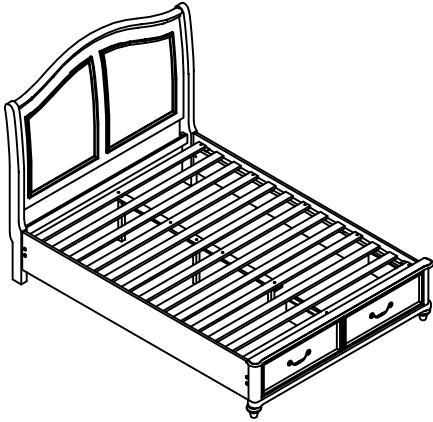




ASSEMBLY INSTRUCTIONS INSTRUCTIONS D'ASSEMBLAGE

ITEM NO: 1420K-1 KING HEADBOARD / TÊTE DE LIT - TRES GRAND LIT
1420K-2 KING FOOTBOARD & SLATS/ PIED DE LIT - TRES GRAND LIT & LATTES
1420-3 QUEEN/EK SIDE RAIL / LONGERONS - GRAND LIT / TRES GRAND LIT



Thank you for purchasing this product. Please take time to read and follow the instructions below. Check that you have all parts and hardware before assembly. Parts apparently missing are often found in the packing materials. If you do not have all the parts listed, have your dealer contact us and they will be sent to you immediately.

Merci d'avoir acheté ce produit. Veuillez lire et suivre les instructions ci-dessous. Vérifiez avant le montage que vous avez toutes les pièces et fixations. Les pièces qui semblent manquer se trouvent souvent dans les matériaux d'emballage. Si vous n'avez pas toutes les pièces de la liste, demandez à votre détaillant et nous vous les enverrons immédiatement.



It is recommended to install protective pads under all legs and supports to avoid damage or scratches when placing furniture on a wood floor or other hard surface, and to limit indentation and prevent discoloration if placing on carpet.



Il est recommandé de placer des coussins protecteurs sous tous les pieds et toutes les bases des meubles pour éviter d'endommager ou d'égratigner les planchers en bois ou autres surfaces dures, et pour limiter l'empreinte et empêcher la décoloration quand les meubles reposent sur la moquette.

1420K-1 PART LISTS / LISTE DE PIÈCES			
No.	Sketch	Description	Q'ty
1		King Headboard / Tête De Lit - Tres Grand Lit	1PC
1420K-2 PART LISTS / LISTE DE PIÈCES			
2		King Footboard / Pied De Lit - Tres Grand Lit	1PC
3		Leg / Pied	2PCS
4		Support Legs / Pied centre	3PCS
5		Slats / Lattes (13PCS)	1SET
6		Center Slat / Longerons Central	1PC
7		Support Legs / Pied centre	3PCS
1420-3 PART LISTS / LISTE DE PIÈCES			
8		Queen/EK Side Rails / Longerons - Grand Lit / Tres Grand Lit	2PCS

HARDWARE LISTS / LISTE DE QUINCAILLERIE				
No.	Description	Size	Sketch	Q'ty
A	Bolt / Boulon	1/4" x 25mm		4PCS
B	Lock Washer / Rondelle D'Arrêt	1/4"x10mm		4PCS
C	Flat Washer / Rondelle Plate	1/4" x 16mm		4PCS
D	Allen Key / Clé Allen	58mm x 4mm		1PC
E	Screw / Vis	# 4 x 25mm		10PCS

**ABOVE HARDWARE ARE PACKED IN 1420K-2 FOR ASSEMBLY
 **Le quincaillerie au dessus est dans #1420K-2 pour l'assemblage

** SCREWDRIVER (NOT PROVIDED).

