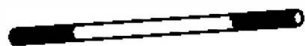


TURN TOP UPSIDE DOWN ON A SOFT WORKING SURFACE.

RETOURNEZ LE MEUBLE DANS L' AUTRE SENS SUR UNE SURFACE DE TRAVAIL NON RIGIDE.



M8X640  
④ X4



M8  
⑤ X4

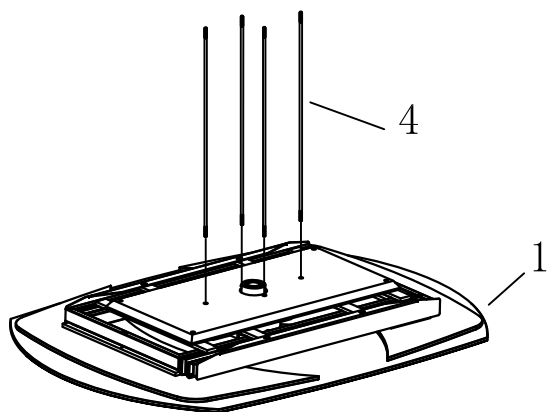


⑥ X1

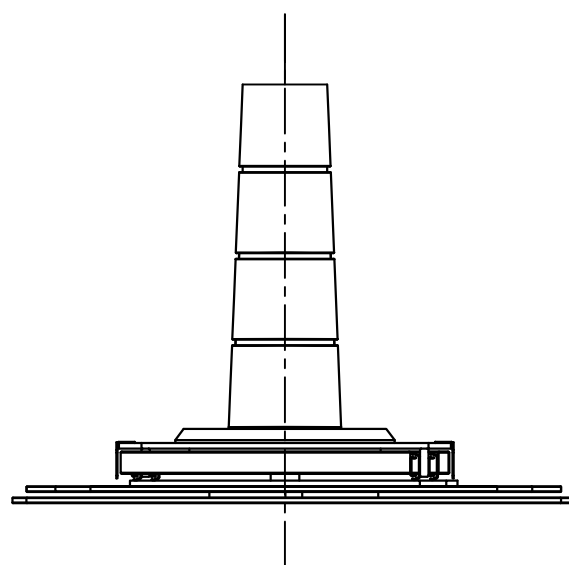
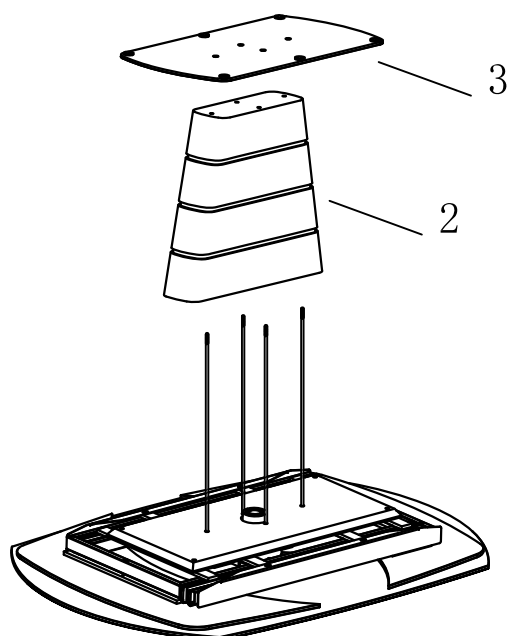


⑦ X1

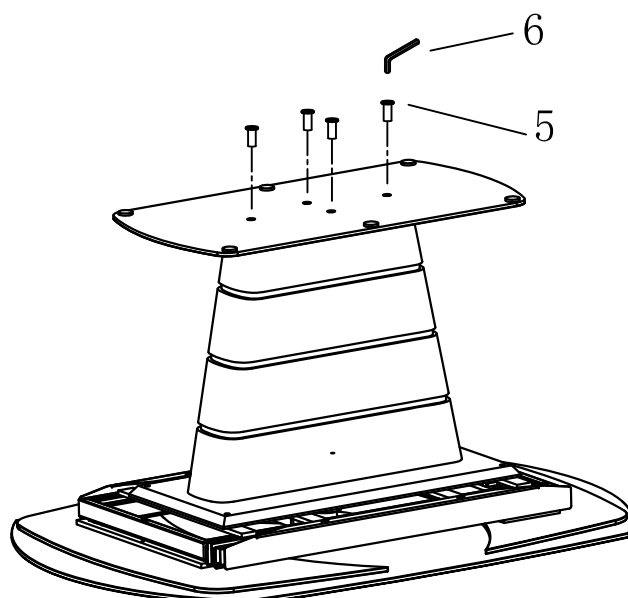
STEP 1/ÉTAPE 1



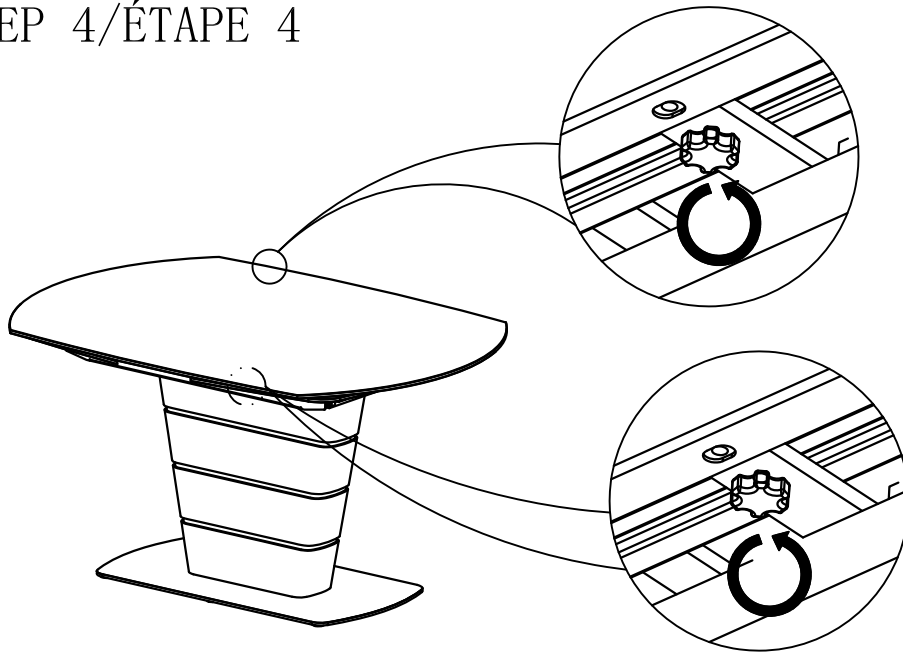
STEP 2/ÉTAPE 2



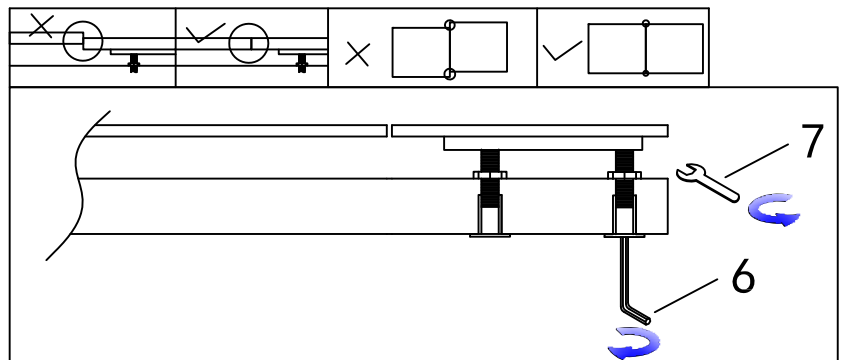
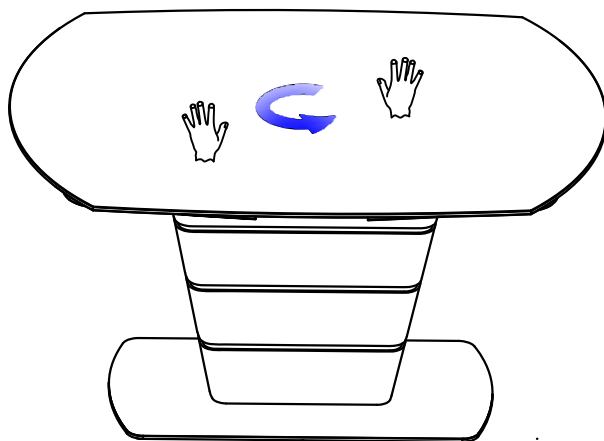
STEP 3/ÉTAPE 3



## STEP 4/ÉTAPE 4



## STEP 5/ÉTAPE 5



## STEP 6/ÉTAPE 6

