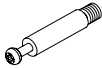





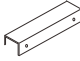

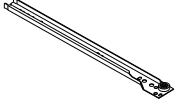
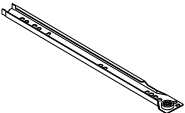
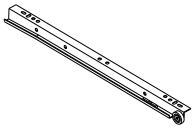

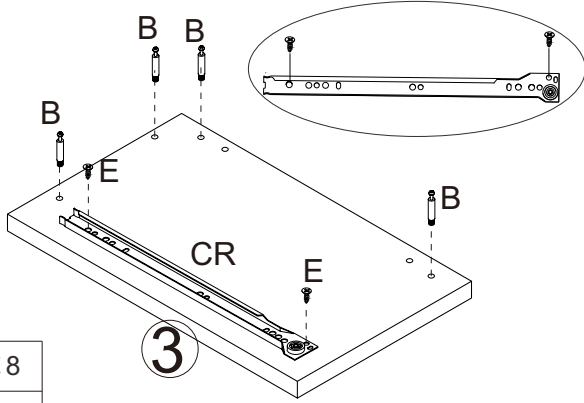
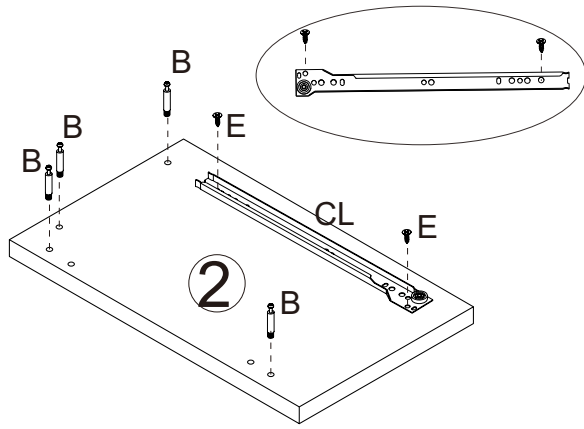




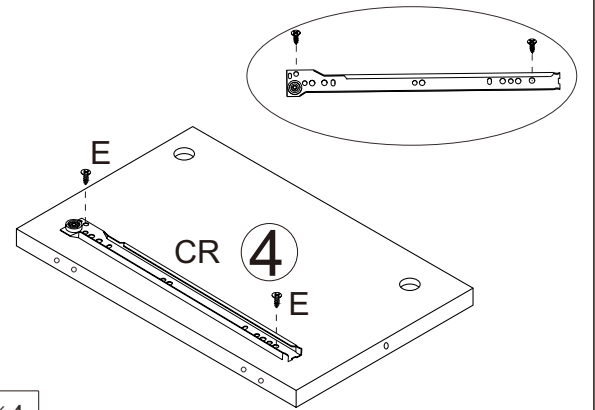
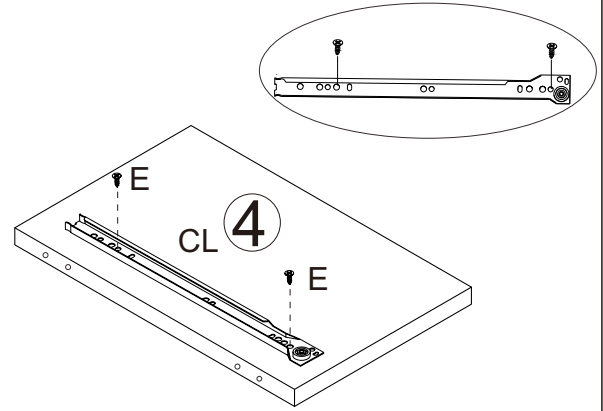
 A×18	 B×18	 C×16	 D×27	 E×20
 F×16	 G×8	 H×2	 I×8	 CL×2
 CR×2	 DL×2	 DR×2		




1



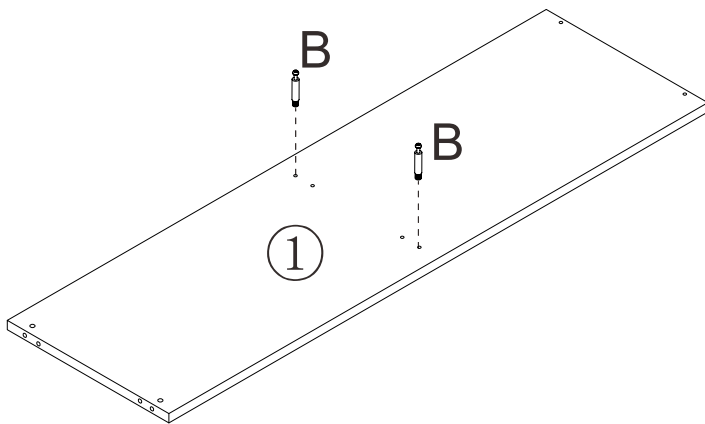
	B×8
	E×4
	CL×1
	CR×1

2



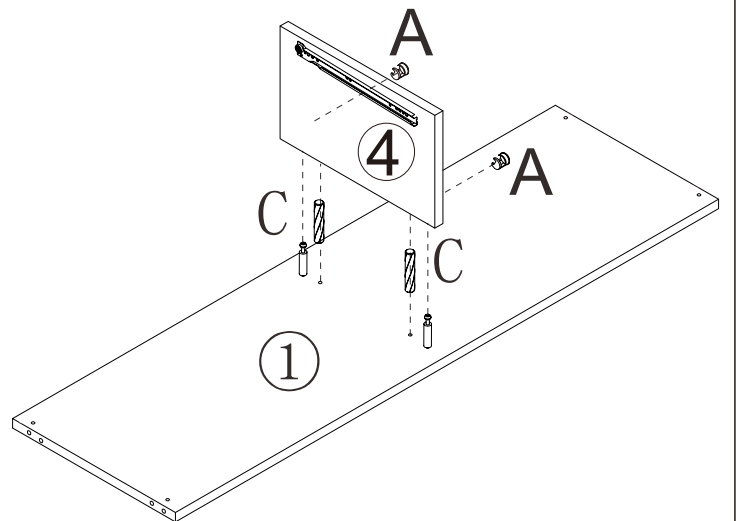
	E×4
	CL×1
	CR×1



3



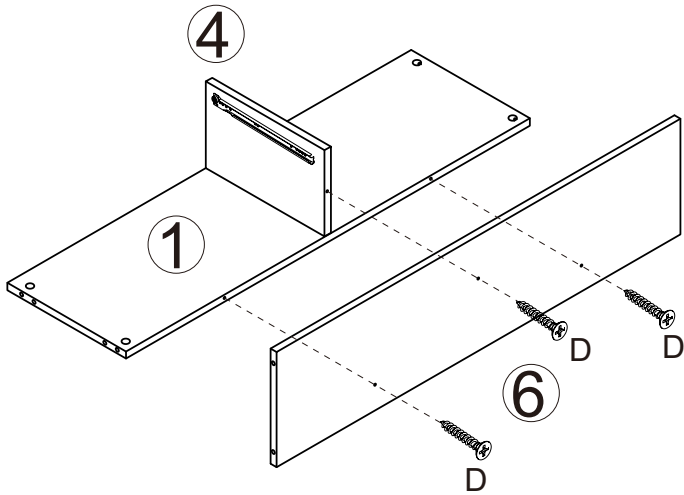
	B×2
--	-----


4



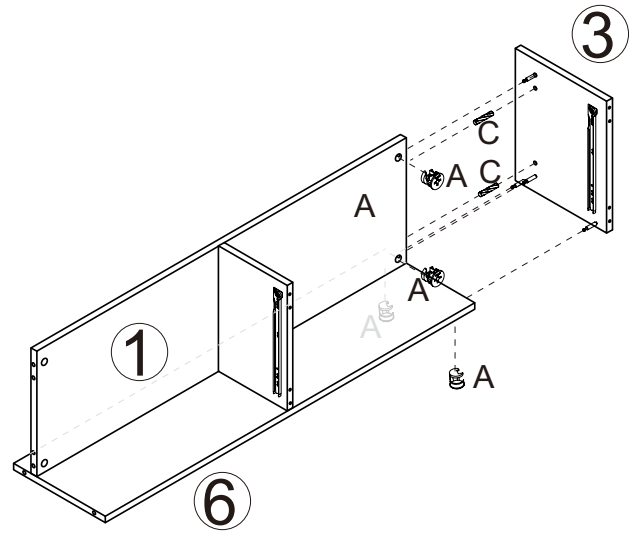
	A×2
	C×2



5



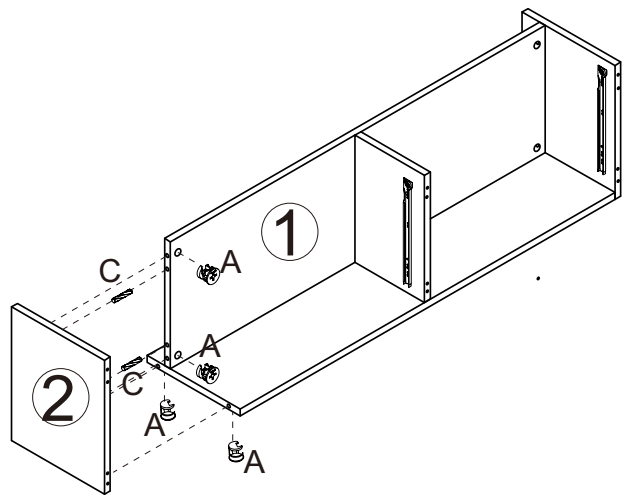
	D×3
--	-----



6



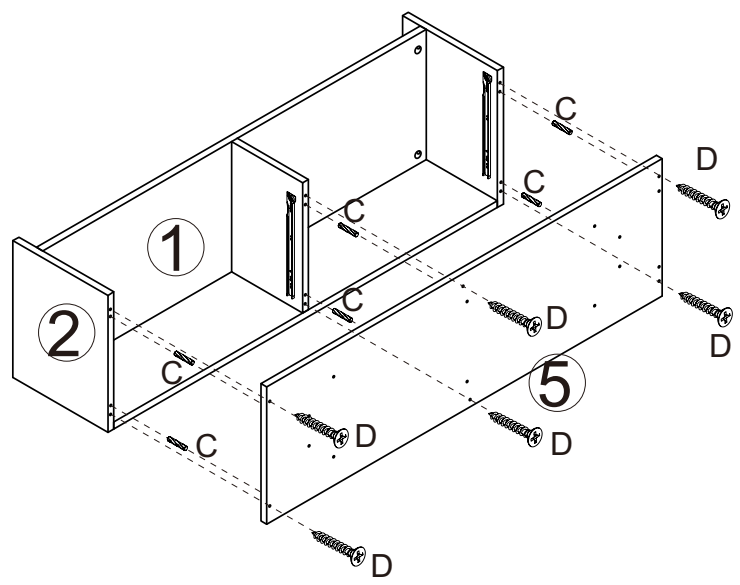
	A×4
	C×2



7



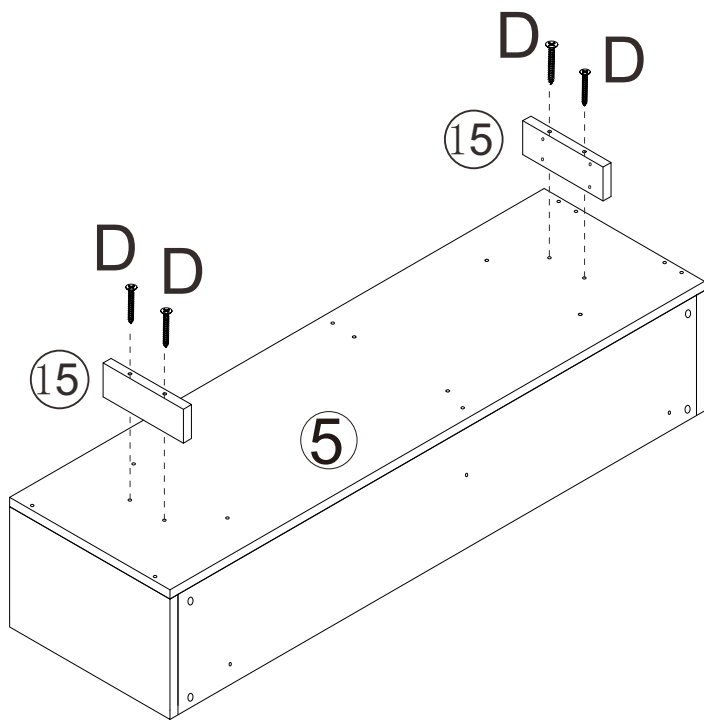
	A×4
	C×2

8



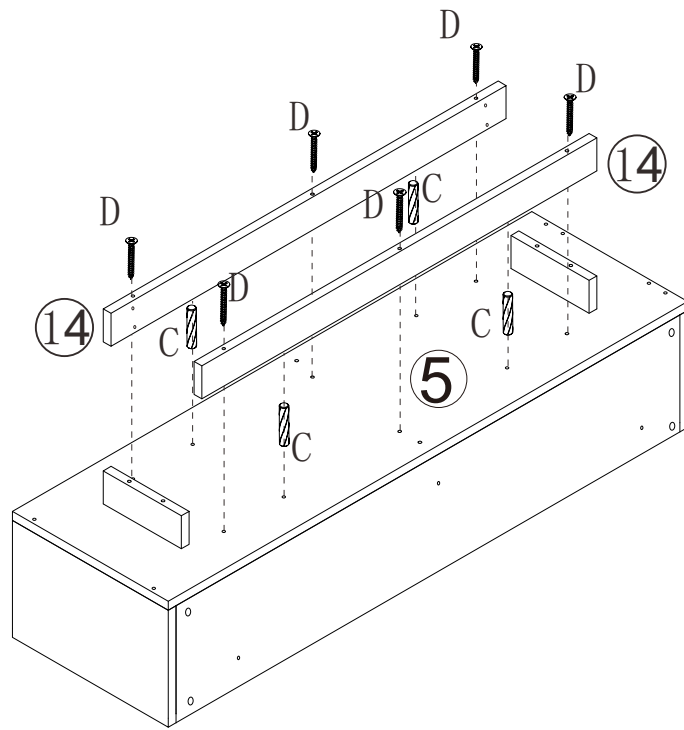
	C×6
	D×6



9



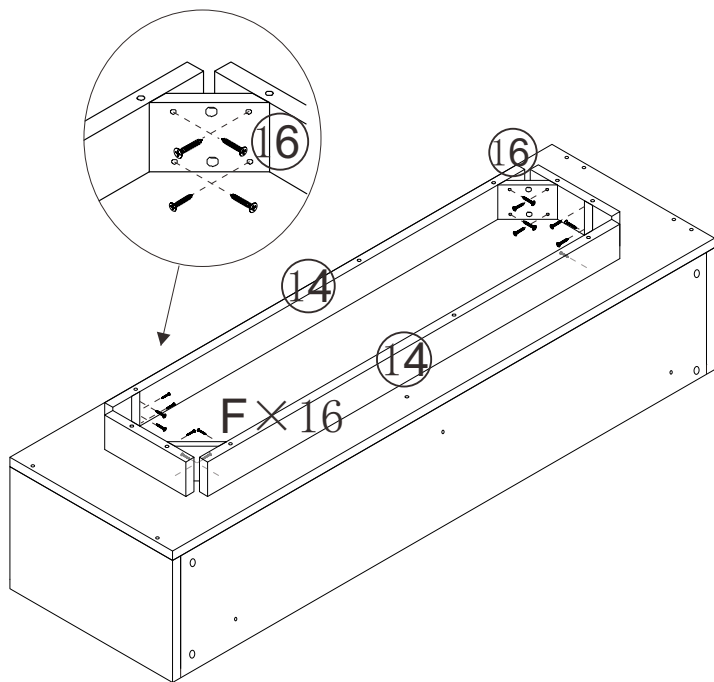
	D×4
--	-----


10



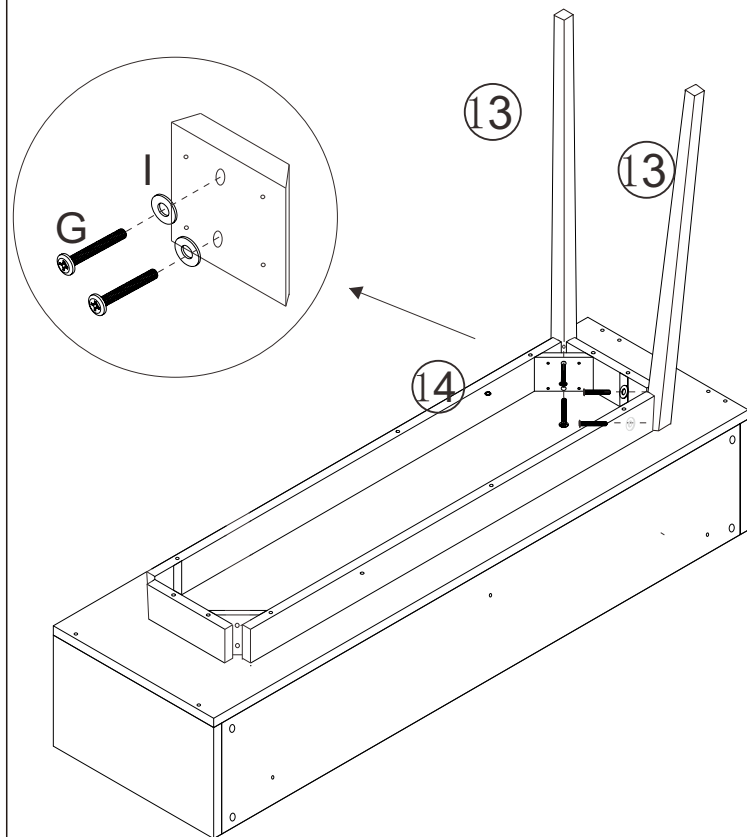
	C×4
	D×6



11



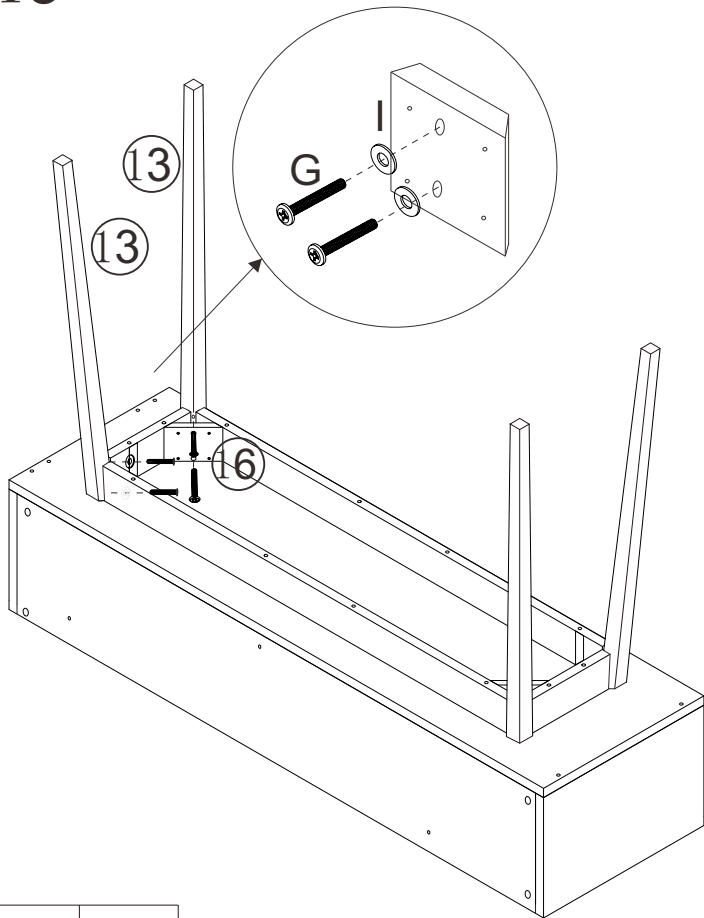
	F×16
--	------

12



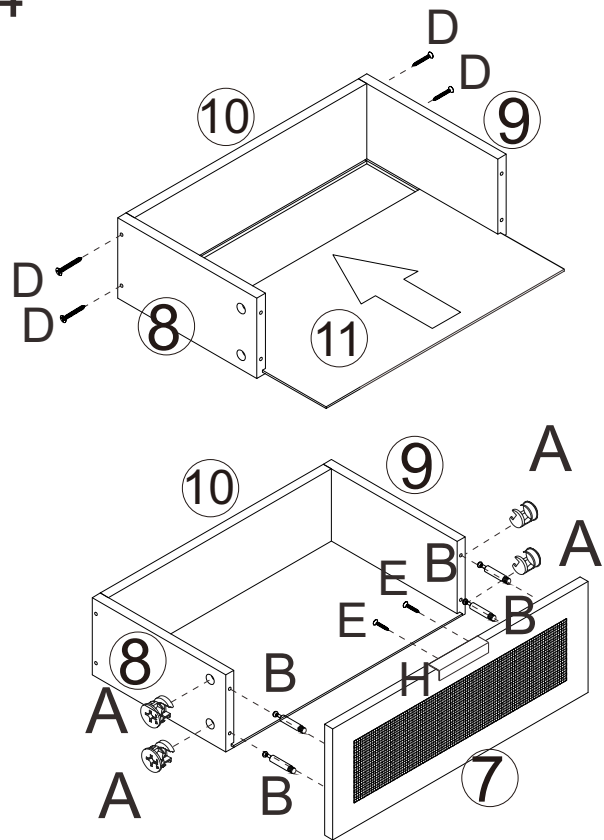
	G×4
	I×4

13



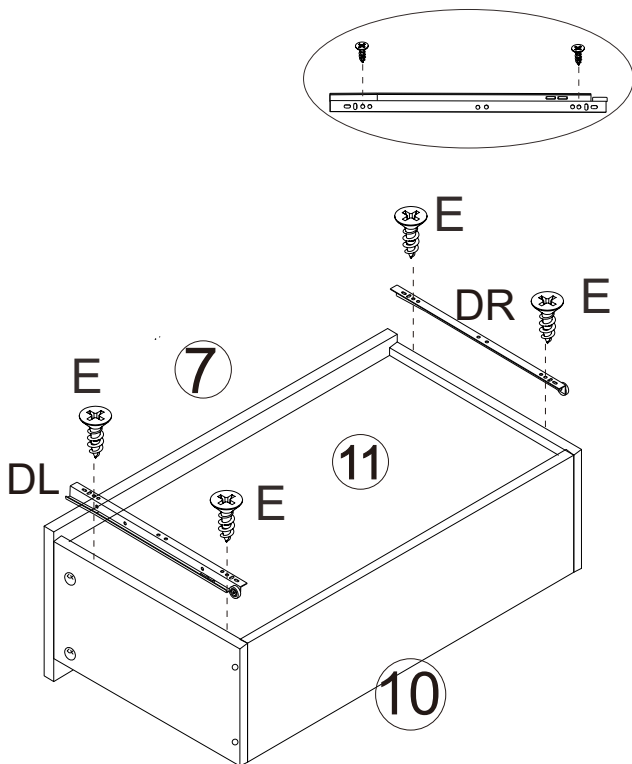
	G×4
	I×4

14



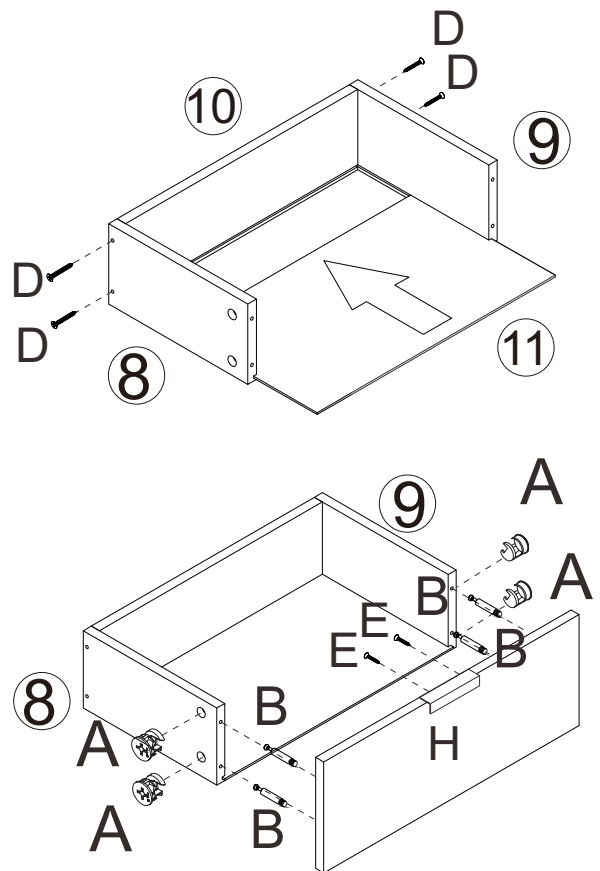
	A×4		E×2
	B×4		H×1
	D×4		

15



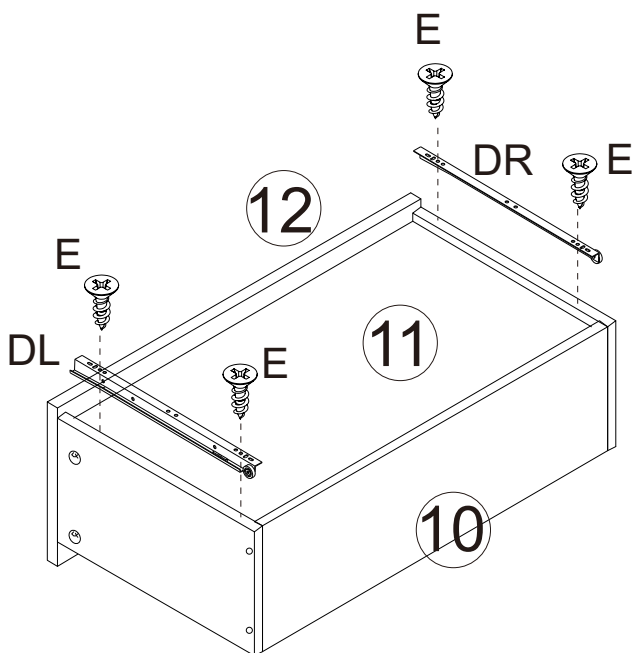
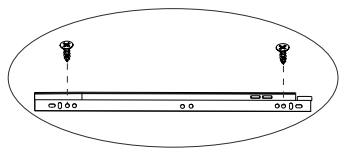
	E×4
	DL×1
	DR×1




16



	A×4		E×2
	B×4		H×1
	D×4		

17



	E×4
	DL×1
	DR×1

18

