

ASSEMBLY INSTRUCTION

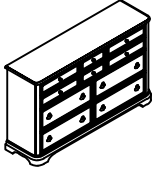
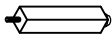
INSTRUCCIONES

B1620-1 DRESSER

B1620-1 TOCADOR



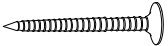
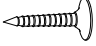
PARTS LIST

LISTA DE PARTES

A	DRESSER / TOCADOR		1PC / PIEZA
B	SUPPORT LEG / SOPORTE		1PC / PIEZA

ANTI-TIPPING HARDWARE LIST

LISTA DE HARDWARE ANTI-TIPPING

1	BRACKET		2PCS / PIEZAS
2	TIE WRAP		1PC / PIEZA
3	LONG SCREW #8x2" L		1PC / PIEZA
4	SHORT SCREW #8x5/8" L		1PC / PIEZA

