
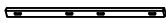






**ASSEMBLY INSTRUCTION
INSTRUCCIONES**

**B1100-1&11 DRESSER/DRESSER TOP
B1100-1&11 TOCADOR/TOPE DE TOCADOR**

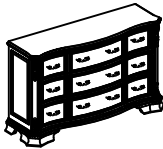
BOX OF MIRROR

**HARDWARE LIST
BOX OF MIRROR**




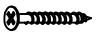
1		DRESSER TOP/ TOPE DE TOCADOR	1 PC/ PIEZA
2		DRESSER SUPPORT	2 PCS/ PIEZAS

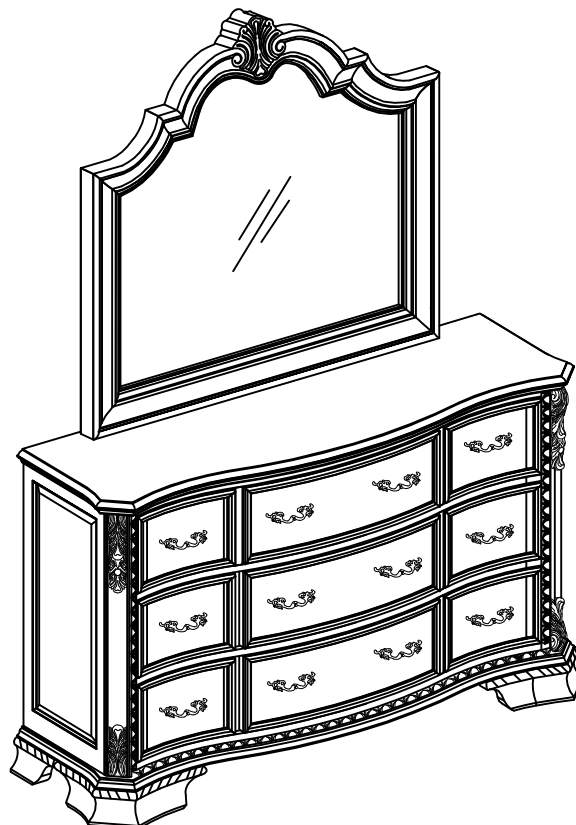
A		Ø1/4"x20x1-3/8"L	8 PCS/ PIEZAS
B		Ø1/4"	8 PCS/ PIEZAS
C		Ø1/4"	8 PCS/ PIEZAS
D		Ø1/4"	1 PC/ PIEZA

BOX OF DRESSER

3		DRESSER/ TOCADOR	1 PC/ PIEZA
---	---	---------------------	----------------

ANTI-TIP RES TRRAINT LIST

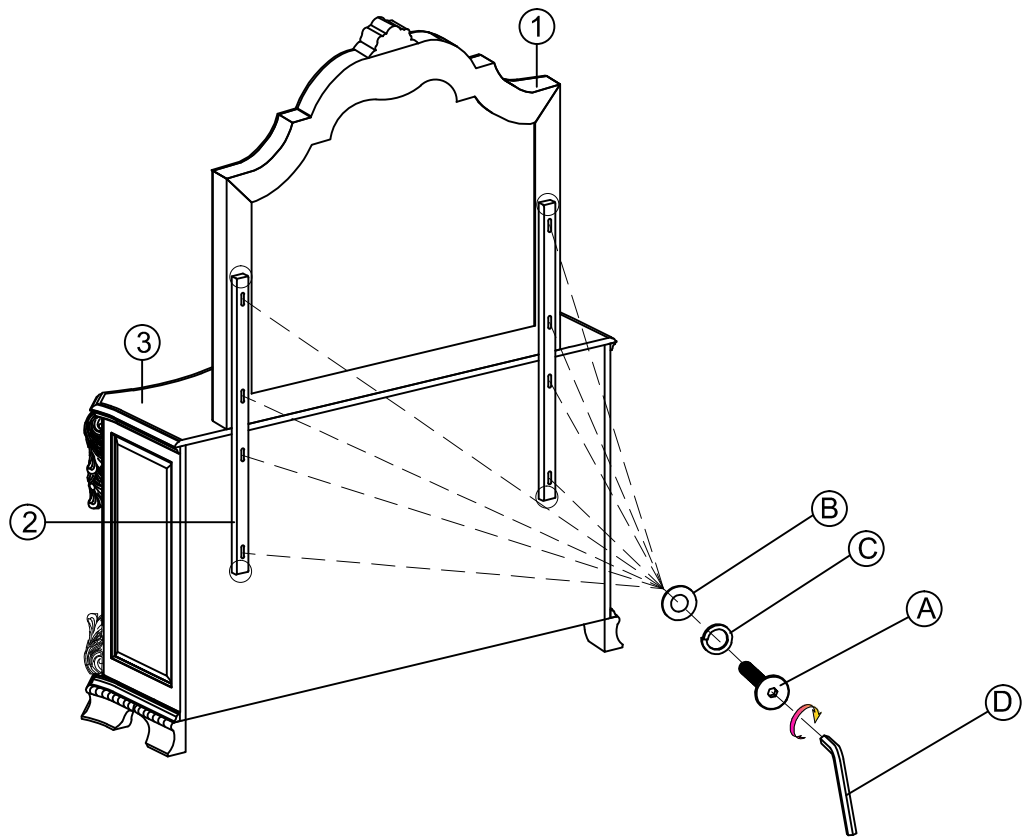
NO	COMPONENT		Q'TY
a	L BRACKET/L EQUERRE		2PCS/ PIEZAS
b	STRAP/LANIERE		1PC/ PIEZA
c	SCREW/VIS LONGUE #8*50MM		1PC/ PIEZA
d	SCREW/VIS COURTE #8*16MM		1PC/ PIEZA



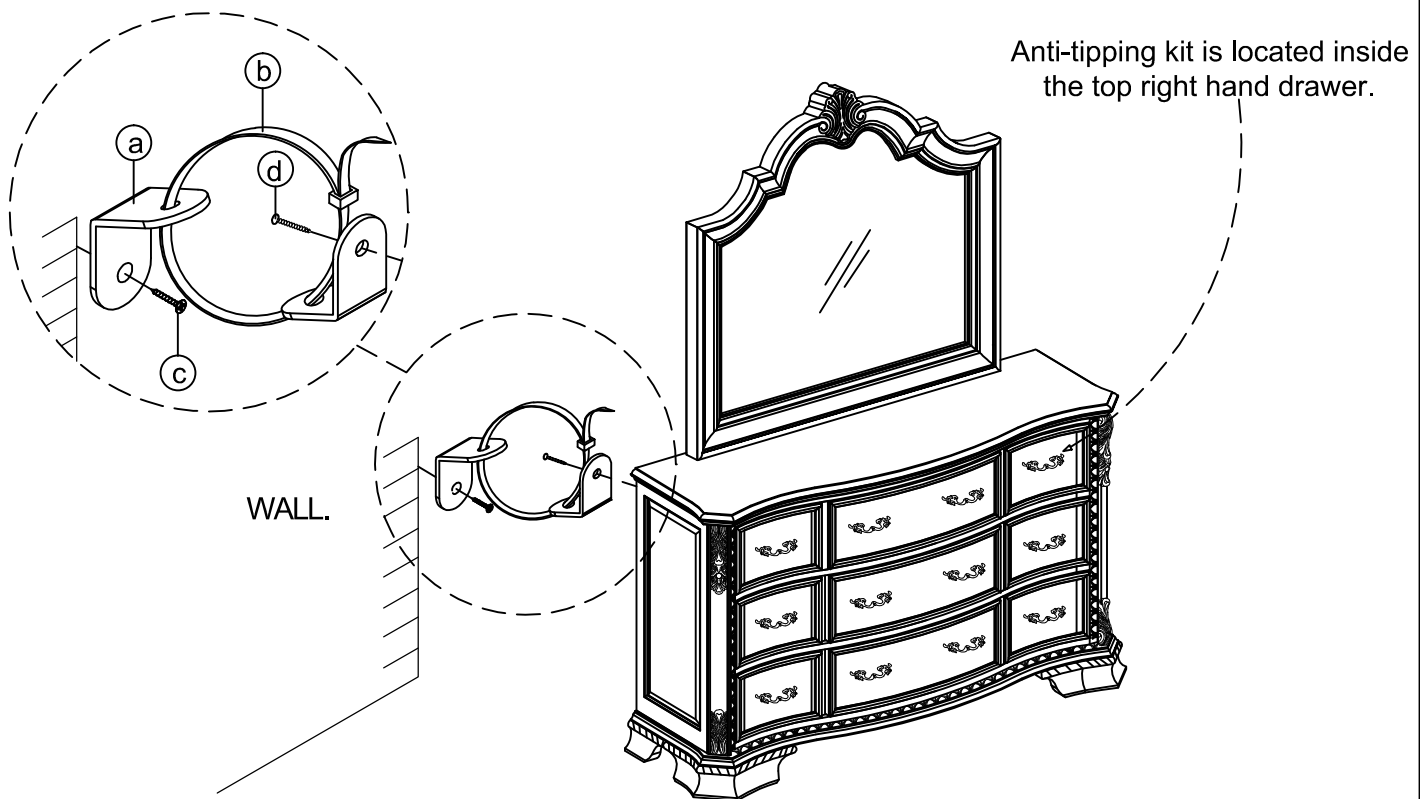
**ASSEMBLY INSTRUCTION
INSTRUCCIONES**

**B1100-1&11 DRESSER/DRESSER TOP
B1100-1&11 TOCADOR/TOPE DE TOCADOR**

STEP1 / PAS01:



STEP2 / PAS02:



**DO NOT TIGHTEN SCREWS UNTIL COMPLETELY ASSEMBLED !
NO APRETAR LOS TORNILLOS HASTA ARMAR COMPLETAMENTE**