



OWNER'S MANUAL

Installation & Operation



M8X132
M8X142

Serial No.



IMPORTANT SAFETY NOTICE: READ CAREFULLY BEFORE BEGINNING ASSEMBLY!

- * Always use proper tools.
- * Follow the assembly steps in order. Do not skip any steps.
- * Be sure to check all packing materials carefully for small parts may have come loose inside the carton during shipment. If parts are missing, contact the retailer from which you purchased the product to obtain any missing parts. **DO NOT USE SUBSTITUTE PARTS.**
- * Periodically check to ensure that all connectors (bolts, screws, etc.) are tight.
- * Keep the instructions for future reference.
- * Some assembly may involve attaching glass or mirrors. Be very careful handling the glass or mirrors, as severe injury may result if the glass or mirror breaks. Never handle large pieces of glass or mirrors by yourself.
- * When assembling products that have electric cords (lamps, light, etc.), always (1) make sure the electrical cord is unplugged before assembly and (2) be careful not to twist the electrical cord during assembly.
- * When assembling shelves or entertainment centers, do not stand on lower shelves in order to assemble upper shelves—use a step ladder.
- * Do not stand on tables, including but not limited to, end tables, coffee tables, and dinner tables, as tables are not to support the weight of a person.
- * Where assembly instructions state that the assembly requires two or more people, do not attempt by yourself as there is a risk of injury.

 NOTE: ASHLEY FURNITURE INDUSTRIES, INC. DISCLAIMS ANY LIABILITY FOR DAMAGES OR INJURIES WHICH MAY OCCUR DUE TO FAILURE TO PROPERLY FOLLOW ASSEMBLY INSTRUCTIONS, PROPERLY ASSEMBLE THE PRODUCT, OR PROPERLY USE THE PRODUCT.

NOTE: YOUR UNIT MAY LOOK DIFFERENT IN APPEARANCE FROM THE ONE SHOWN IN THE ILLUSTRATIONS ON THIS INSTRUCTION SHEET.

NOTICIA IMPORTANTE DE SEGURIDAD: LEA CUIDADOSAMENTE ANTES DE COMENZAR A ENSAMBLAR

- * Siempre use las herramientas apropiadas.
- * Siga los pasos de ensamble en orden. No salte ningún paso.
- * Asegúrese de comprobar con cuidado todos los materiales de embalaje en busca de piezas pequeñas que hayan podido desprenderse dentro del cartón durante el envío. Revise la lista de partes. Si faltan partes, comuníquese con el surtidor del cual usted compró el producto para obtener las partes que le faltan. **NO USE PARTES SUSTITUTAS.**
- * Periódicamente revise para asegurarse que todos los conectores (pernos, tornillos, etc.) estén bien apretados.
- * Guarde las instrucciones para referencia futura.
- * Algunos de los ensamblajes involucran vidrios o espejos. Tenga cuidado al manejar estos vidrios o espejos, ya que puede lesionarse severamente si uno de estos vidrios o espejos se rompe. Nunca maneje piezas grandes de vidrio o espejo sin ayuda.

- * Al armar productos con cables eléctricos (lámparas, luces, etc.), siempre (1) asegúrese que el cable este desenchufado antes de armar (2) tengacuidado de no doblar el cable al marmar.
- * Al armar repisas o centros de entretenimiento, no se pare en las repisas de abajo para armar las repisas de arriba—use una escalera.
- * No se pare en las mesas, incluyendo pero sin límite a, mesas laterales, mesas de centro, mesas de comedor, ya que estas mesas no están diseñadas para soportar el peso de una persona.
- * Si las instrucciones dicen que se debe usar dos o más personas no trate de armarlo solo, ya que corre el riesgo de lastimarse.


 NOTA: Ashley Furniture Industries, Inc. no se hace responsable por daños o lesiones que puedan ocurrir por no seguir las instrucciones de ensamblaje correctamente, el ensamble apropiado del producto, o el uso apropiado del mismo

NOTA: LA UNIDAD PUEDE PRESENTAR UNA APARIENCIA DIFERENTE DE LA QUE SE MUESTRA EN LAS ILUSTRACIONES DE LA HOJA DE INSTRUCCIONES.

REMARQUE IMPORTANTE CONCERNANT LA SECURITÉ: LIRE ATTENTIVEMENT AVANT DE COMMENCER LE MONTAGE!

- * Utilisez toujours les outils adaptés.
- * Suivez l'ordre des étapes de montage. N'en sautez aucune.
- * Assurez-vous de vérifier attentivement tous les matériaux d'emballage parce que les petites pièces peuvent se détacher à l'intérieur de la boîte lors de l'expédition. Faites l'inventaire attentif de toutes les pièces. Si une ou plusieurs pièces manquent, contactez votre revendeur pour obtenir les pièces en question. **N'UTILISEZ PAS DE PIÈCES DE SUBSTITUTION.**
- * Vérifiez de temps à autre que tous les connecteurs (boulons, vis, etc.) sont bien serrés.
- * Gardez ces instructions pour pouvoir les consulter ultérieurement.
- * Certaines étapes du montage peuvent nécessiter l'installation de verres ou de miroirs. Soyez extrêmement prudent lors de la manipulation des verres ou des miroirs, car vous pourriez vous blesser gravement si le verre venait à casser. Ne manipulez jamais seul de grands objets en verre ou de grands miroirs.

- * Lors de l'assemblage des produits qui comportent des fils électriques (lampes, lumières, etc.), assurez-vous toujours (1) que le câble électrique est débranché avant de procéder au montage et (2) faites attention à ne pas secouer le câble électrique pendant le montage.
- * Lors du montage des étagères ou un meuble audio-vidéo, ne vous tenez pas sur les étagères inférieures pour installer les étagères supérieures. Utilisez un escabeau.
- * Ne vous tenez pas sur les tables, ce qui comprend mais pas uniquement, les tables d'extrémité, les tables basses, les tables à dîner, car elles ne sont pas destinées à supporter le poids des personnes.
- * Lorsque les instructions de montage mentionnent que l'installation nécessite deux personnes ou plus, n'essayez pas de monter vous-même le produit, car vous risqueriez de vous blesser.

 REMARQUE: ASHLEY FURNITURE INDUSTRIES, INC. NE SE TIENT AUCUNEMENT RESPONSABLE DE TOUT DOMMAGES OU BLESSURES DUS AU NON RESPECT DES INSTRUCTIONS DE MONTAGE ET D'UTILISATION DU PRODUIT.

REMARQUE: VOTRE MEUBLE PEUT ETRE DIFFERENT DE CELUI MONTRE SUR L'ILLUSTRATION DE CETTE FEUILLE D'INSTRUCTIONS.

重要安全提示：组装家具前请仔细阅读以下指南！

- * 请使用合适的工具进行组装。
- * 按照组装步骤逐步完成，请勿跳过任一步骤。
- * 由于小的零部件有可能在运输过程中散落于包装箱内，请仔细检查包装材料。如若发现部件丢失，请及时联系当地零售商以获取丢失部件。请勿用其它零部件替代。
- * 定期检查以确保所有连接处（螺丝，螺杆等）均已拧紧。
- * 请妥善保存该安装说明，以备将来需要时参考。
- * 当产品中用到玻璃和镜子，安装时请小心操作，以防玻璃或镜子破碎造成伤害。请勿独自安装大块玻璃或者镜子。

- * 对于附有电线的产品（台灯，立灯等），安装时请确保以下两点：
 1. 安装之前确保电源断开。
 2. 安装过程中请勿扭曲电线。
- * 安装隔板或者电视柜时，请勿站在低层隔板上安装上层隔板，使用梯子进行安装。
- * 请勿站立在茶几，边几或者餐桌之类的桌子上，这些桌子不能够支撑人体重量。
- * 组装说明中一旦提及某一安装需要两到多人完成，请不要尝试独自安装，这样可能会对您人身安全构成威胁。



注意：对于未能严格按照组装说明书组装，未能正确组装产品，或者未能正确使用产品而造成的损失或伤害，Ashley Furniture将不负法律责任。家具的表面油漆涂层需要恰当保养，为避免灰尘，请定期清洁和抛光家具。

注意：您所购买的产品与该组装说明书中配图在外观上可能会有差异。

Table of Contents




Safety & Warranty Warnings	01
Parts List	02
Installation Guide	03
Hand Control Instruction	05
Headboard Bracket Installation Guide (Optional)	06
Troubleshooting	07

Safety & Warranty Warnings






CAREFULLY READ THE FOLLOWING INFORMATION BEFORE USING THIS PRODUCT

 Failure to read, understand and follow all warnings and instructions may result in property damage, personal injury or death. If unable to understand warnings, cautions, and/or instructions, contact the dealer or technical personnel if applicable, before attempting to assemble, install or use the equipment.

SAFETY WARNINGS:

- Do not use power foundation outdoors.
- Do not use power foundation near any flammable chemicals, vapors or compounds.
- This appliance is not intended for use by persons (including children) with reduced physical, sensory or mental capabilities, or lack of experience and knowledge, unless they have been given supervision or instructions concerning use of the appliance by a person responsible for their safety.
- Do not allow any person or pet under the power foundation at any time.
- During bed operation, make sure body is positioned within the confines of the bed.

   **WARNINGS:** Clear area below power foundation before lowering the foundation to reduce risk of injury or death.

WARRANTY WARNINGS:

Tampering with or opening the control box, motors, or remote control (with the exception of replacing batteries) will void the warranty.

Operating Information:

- After power foundation assembly is completed, operate remote control to ensure proper functions before occupying the bed.
- Keep moving parts free of obstruction during power foundation operation (including sheets, clothing, tubing, wiring, and products using electric power cords).
- Distribute body weight evenly over bed surface during operation. Do not operate the bed while sitting directly on the head or foot sections of the bed.

RADIO FREQUENCY: 2.4 GHz

FCC COMPLIANCE:

This device complies with Part 15 of the FCC Rules. Operation is subject to the following two conditions: (1) This device may not cause harmful interference, and (2) this device must accept any interference received, including interference that may cause undesired operation.

To comply with the FCC RF exposure requirements, no change to the antenna or the device is permitted. Any change to the antenna or the device could result in the device exceeding the RF exposure requirement and void user's right to operate the device.


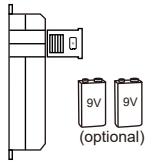

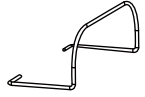

Customer Service Toll Free: 1-800-248-5988

Parts List

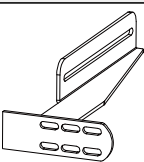
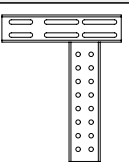
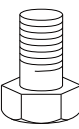
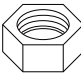
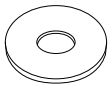


All electronics and components that need to be installed are located in boxes under the foundation or attached to the frame. Before discarding the packing materials, ensure that all the parts are accounted for.

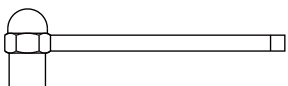

PARTS LIST

<p>(1) Hand Control</p> 	<p>(1) Power Supply with Battery Backup Box</p> 	<p>(1) AC Power Cord</p> 	<p>(1) Mattress Retainer Bar (2 for King)</p> 	<p>(6) Legs</p> 
---	---	--	---	---

OPTIONAL HEADBOARD BRACKET COMPONENTS (NOT INCLUDED)

<p>(2) Headboard Brackets</p> 	<p>(2) T-Brackets</p> 	<p>(8) M8*16</p> 	<p>(4) Nuts</p> 	<p>(4) Washers</p> 
--	--	---	--	---

OPTIONAL EQUIPMENT (NOT INCLUDED)

<p>Socket and Wrench 1/2" (13mm)</p>	
	

Customer Service Toll Free: 1-800-248-5988

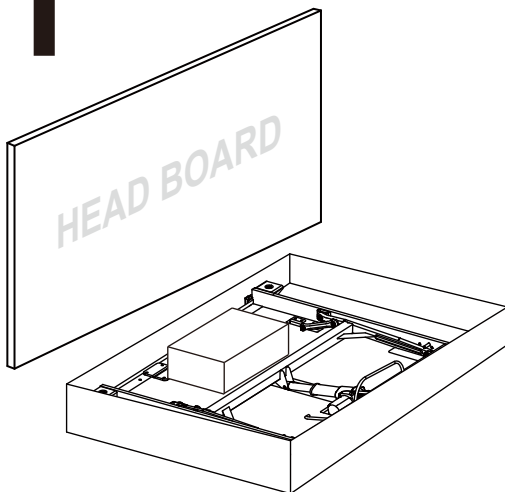
Installation Guide



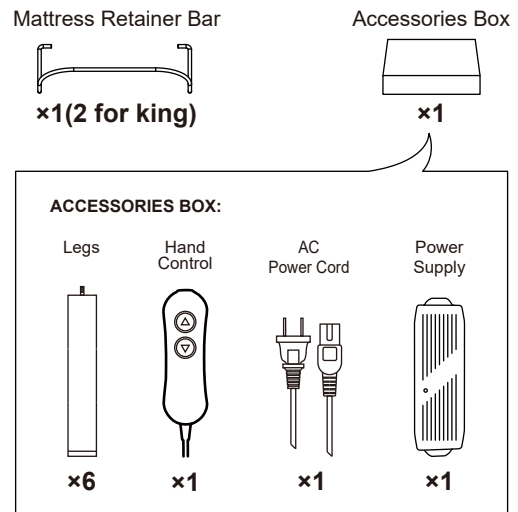
⚠ WARNING: It is important that you read and carefully follow all foundation assembly instructions. Do not plug the power cord into an electrical outlet until all assembly has been properly completed. Failure to follow all foundation assembly instructions may cause the bed to operate improperly possibly resulting in the risk of personal injury or death.

Two people are required to setup the foundation.

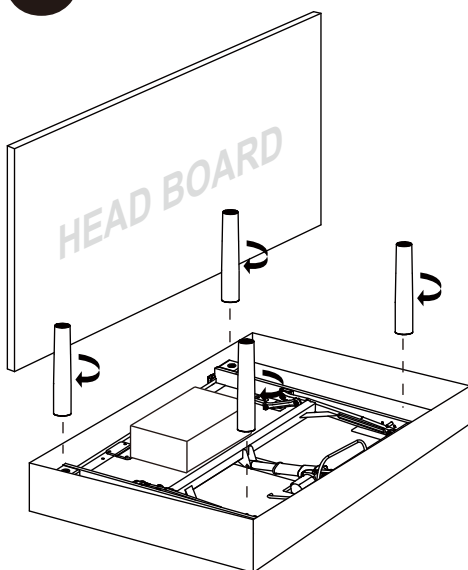
1 Open the box lid.



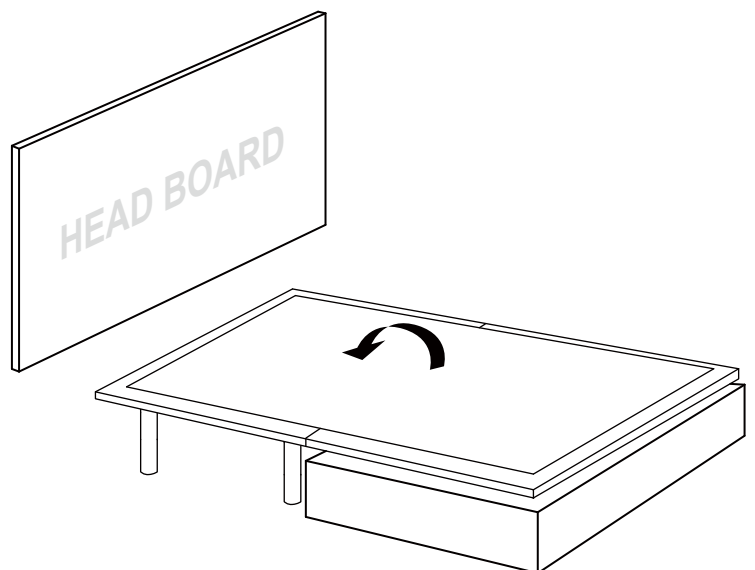
2 Take out all the accessories from the packaging and put them aside.



3 Install 4 legs.



4 Remove the bed from the box with a flipping motion, let the bed stand on the 4 legs.

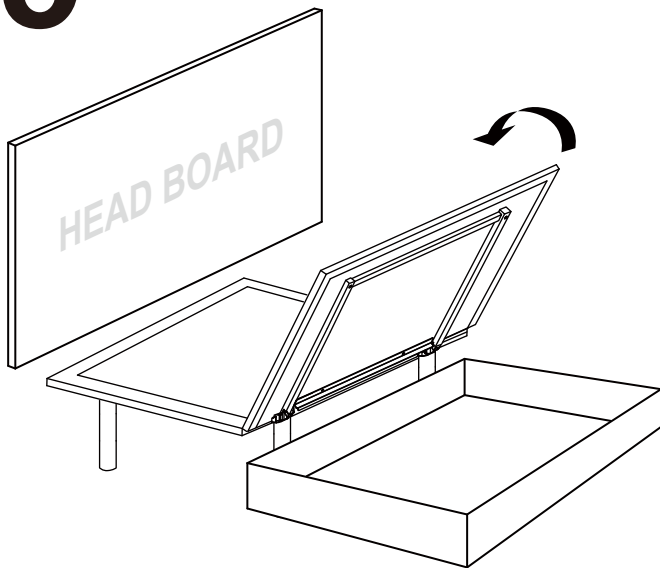


Customer Service Toll Free: 1-800-248-5988

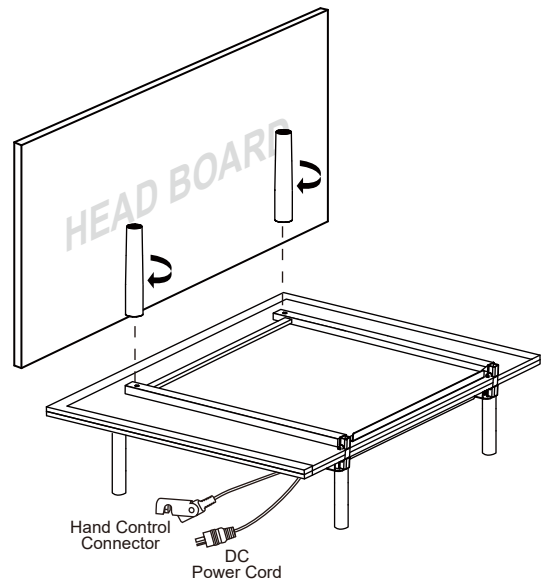
Installation Guide



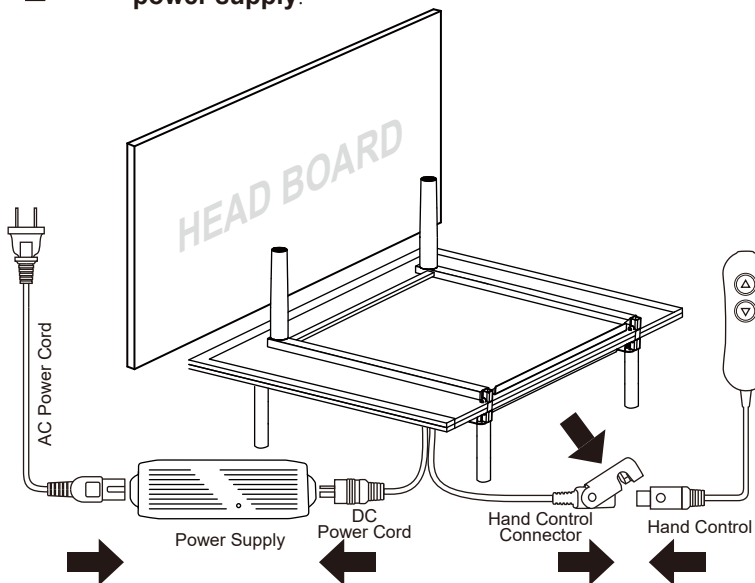
5 Flip the foot end of the bed from the box and lay it on top of the head end.



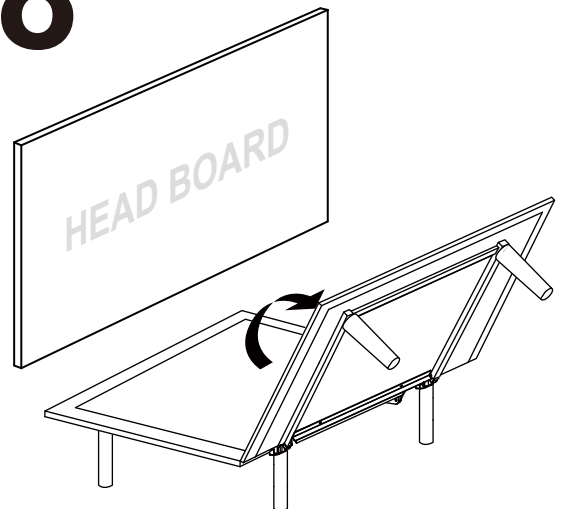
6 Install the remaining 2 legs on the foot end of the bed. Uncoil the DC power cord and the hand control connector.



7 Connect the hand control and secure it with the connector lock. Uncoil the AC power cord, connect the DC power cord to the power supply.



8 Make the bed completely flat.

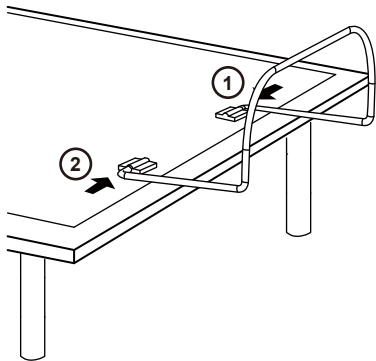


Customer Service Toll Free: 1-800-248-5988

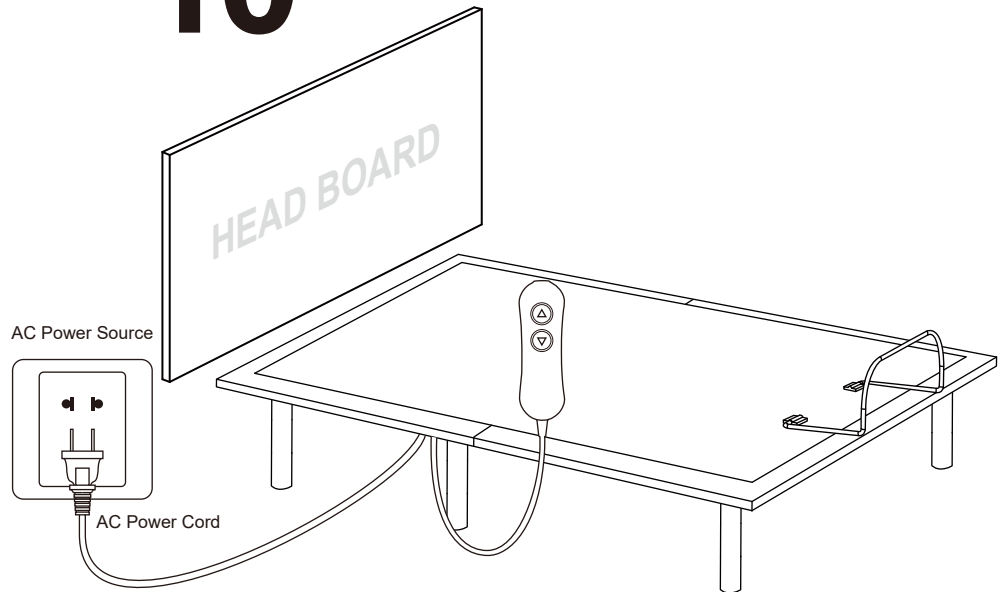
Installation Guide Hand Control Instruction



9 Install the mattress
retainer bar one side
after another.



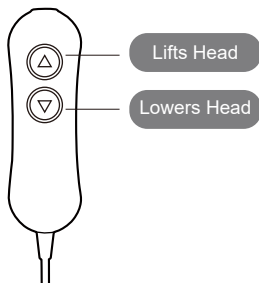
10 Connect the power supply to the AC power source.



DONE!

⚠️ ⚠️ ⚠️ WARNING: Clear area below bed before lowering to reduce risk of injury or death.

HAND CONTROL



ADJUST

- ▲ This button lifts the head section of the foundation.
- ▼ This button lowers the head section of the foundation.

Customer Service Toll Free: 1-800-248-5988

Headboard Bracket Installation Guide (Optional)



Headboard brackets are an optional accessory and are not included.
A 1/2" (13 mm) socket and 1/2" (13 mm) wrench are necessary to complete installation.

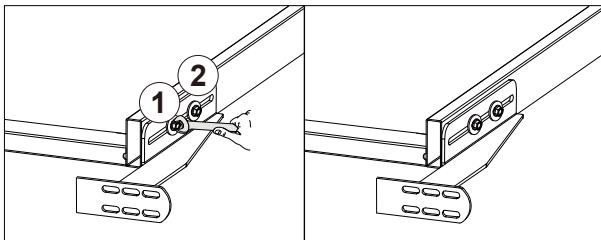
OPTIONAL HEADBOARD BRACKET COMPONENTS

(2) Headboard Brackets	(2) T-Brackets	(8) M8*16	(4) Nuts	(4) Washers

STEP 1

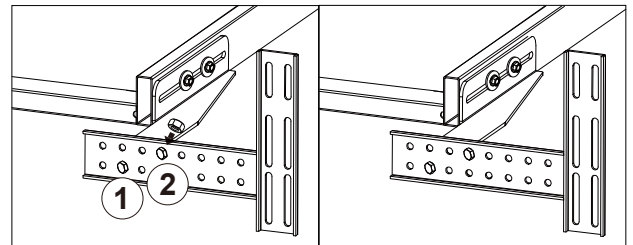
a)Align the slot hole of the headboard bracket to the sleeve into which the leg threads. **DO NOT OVERTIGHTEN.** Too much force may damage the thread.

b)The headboard bracket has 2 adjustable slots to accommodate any frame type. Use the bolts and Washers to secure the bracket. Make sure the bolts are tight.



STEP 2

a)To put the T-Bracket and Headboard Bracket together, you will need (2) M8×16 bolts and (2) nuts. Slip the bolts through the holes from T-Bracket to Headboard Bracket with the head of bolt facing outward. Use the 1/2" (13 mm) socket and 1/2" (13mm) wrench to tighten the bolts.



STEP 3

You may now connect your headboard to the attachment plates using the remaining short bolts and nuts to secure it to the brackets. The heads of the bolts will face outward. Use a 1/2" (13mm) socket and 1/2" (13mm) wrench to tighten the bolts.

Troubleshooting



In the event that the power foundation fails to operate, assess the symptoms and possible solutions provided in the chart below.

SYMPTOMS	SOLUTIONS
Remote control illuminates and appears to be operable, but will not activate bed.	Verify that the power cord is plugged into a working, grounded electrical outlet. Test the outlet by plugging in another working appliance.
No features of the power foundation will activate.	<p>Unplug the power cord, wait 30 seconds and plug back to reset electronic components.</p> <p>The electrical outlet may be defective. Test the outlet by plugging in another working appliance.</p>
Head section will elevate, but will not return to the horizontal(flat) position.	<p>Bed mechanism may be obstructed. Elevate bed and check for obstruction. Remove obstruction.</p> <p>Head section may be too close to the wall.</p> <p>Headboard may be too close to the edge of the mattress. Verify that there is enough distance between the headboard brackets and mattress. Adjust if required.</p>
Head lift function has minor interference during operation.	<p>Check the hand control be connected very well.</p> <p>Make sure that you are following the duty cycle of the motors (do not operate more than [2] minutes in an [18] minute time period or approximately 10% duty cycle).</p> <p>Press the lift buttons squarely and accurately.</p> <p>Remote control may be experiencing common Radio Frequency Interference from other radio transmitting devices. Wait several seconds, and then try pressing appropriate button again, See FCC COMPLIANCE statement on page 1 of this guide.</p>
A clicking noise is heard under the bed when raising or lowering.	This is normal. The lift motor relays "click" when they are engaged. No action is required.

Customer Service Toll Free: 1-800-248-5988

Table des matières




Consignes de sécurité et conditions de garantie	01
Liste des pièces.....	02
Guide d'installation	03
Utilisation de la dispositif de commande	05
Guide d'installation du support de tête de lit (facultatif)	06
Dépannage	07

Consignes de sécurité et conditions de garantie






VEUILLEZ LIRE ATTENTIVEMENT LES INFORMATIONS SUIVANTES AVANT D'UTILISER CE PRODUIT

 Le fait de ne pas lire, comprendre et suivre l'ensemble des avertissements et des instructions pourrait entraîner des dommages matériels, des blessures ou la mort. Si vous ne comprenez pas les avertissements, les mises en garde ou les instructions, communiquez avec le détaillant ou avec l'équipe technique, le cas échéant, avant d'assembler, d'installer ou d'utiliser l'équipement.

CONSIGNES DE SÉCURITÉ :

- N'utilisez pas la base ajustable à l'extérieur
- N'utilisez pas la base ajustable près de matières explosives
- L'utilisation de cet appareil n'est pas recommandée pour les personnes (y compris les enfants) inexpérimentées ou dont les capacités physiques, sensorielles ou mentales sont réduites, sauf si elles ont reçu des instructions préalables ou si elles sont sous la supervision d'une personne responsable de leur sécurité.
- Ne laissez aucun humain ou animal de compagnie aller sous la base ajustable en tout temps.
- Lorsque le lit est en fonction, assurez-vous qu'aucune partie du corps ne dépasse en dehors du lit.

   **AVERTISSEMENTS :** Dégagez l'espace en dessous de la base ajustable avant de l'abaisser pour réduire les risques de blessure ou de mort.

CONDITIONS DE GARANTIE :

L'ouverture ou la modification du module de commande, des moteurs ou de la télécommande (sauf pour remplacer les piles) entraînera l'annulation de la garantie.

FRÉQUENCE RADIO : 2,4 GHz

CONFORMITÉ AUX NORMES DE LA FCC:

Cet appareil est conforme à la partie 15 des directives de la Commission fédérale des communications (FCC). Le fonctionnement de l'appareil est sujet aux deux conditions suivantes : (1) Cet appareil ne doit pas causer d'interférences nuisibles et (2) il doit accepter toute interférence reçue, y compris les interférences pouvant entraîner un fonctionnement indésirable.

Pour respecter les exigences de la Commission fédérale des communications en matière d'exposition à des radiofréquences, aucune modification de l'antenne ou de l'appareil n'est autorisée. Toute modification de l'antenne ou de l'appareil pourrait faire en sorte que ce dernier dépasse les limites permises d'exposition aux radiofréquences et pourrait annuler l'autorisation de l'utilisateur de se servir de l'appareil.


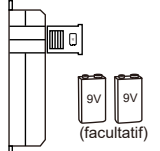

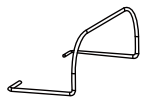

Numéro sans frais du service à la clientèle : 1-800-248-5988

Liste des pièces

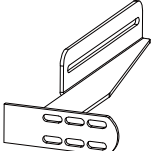
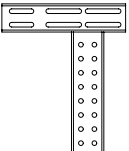
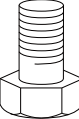
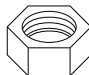
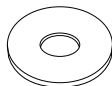


L'ensemble des composantes et des appareils électroniques nécessaires à l'installation se trouvent dans des boîtes fixées à la structure ou sous la base. Avant de vous débarrasser de l'emballage, assurez-vous d'avoir toutes les pièces suivantes.

LISTE DES PIÈCES

(1) Dispositif de commande 	(1) Bloc d'alimentation à batterie de secours 	(1) Cordon d'alimentation de la prise c.a. 	(1) Barre de retenue du matelas  (2 pour très grand lit)	(6) Pieds 
---	--	---	---	--

COMPOSANTS POUR SUPPORT DE TÊTE DE LIT FACULTATIF (NON INCLUS)

(2) Supports de tête de lit 	(2) Supports en T 	(8) M8*16 	(4) Écrous 	(4) Rondelles 
---	---	---	--	---

ÉQUIPEMENT FACULTATIF (NON INCLUS)

Clé à douille et clé de 13 mm (1/2 po)



Numéro sans frais du service à la clientèle : 1-800-248-5988

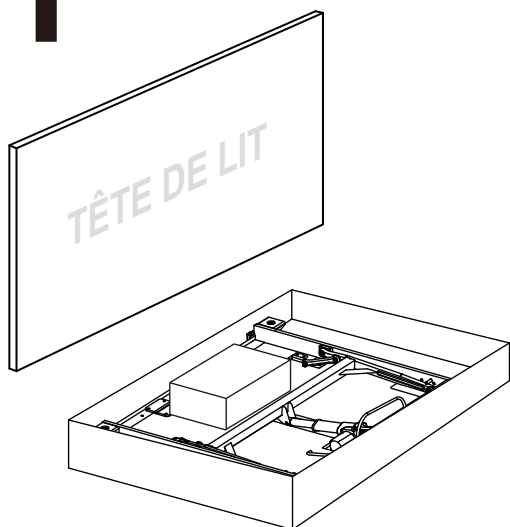
Guide d'installation



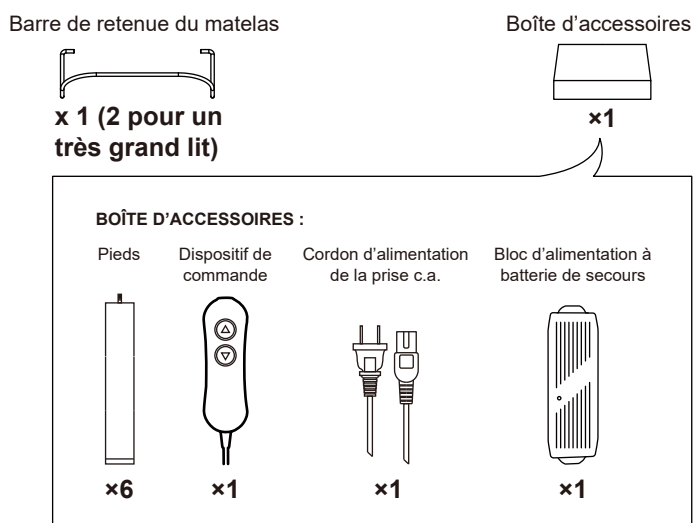
⚠ AVERTISSEMENT : Prenez soin de lire et de suivre attentivement toutes les instructions pour l'assemblage de la base ajustable. Ne branchez pas le cordon d'alimentation dans une prise électrique tant que l'assemblage n'est pas correctement terminé. À défaut de suivre toutes les instructions pour l'assemblage de la base ajustable, le lit pourrait ne pas fonctionner correctement, ce qui pourrait causer un risque de blessures ou de mort.

L'installation de la base ajustable demande deux personnes.

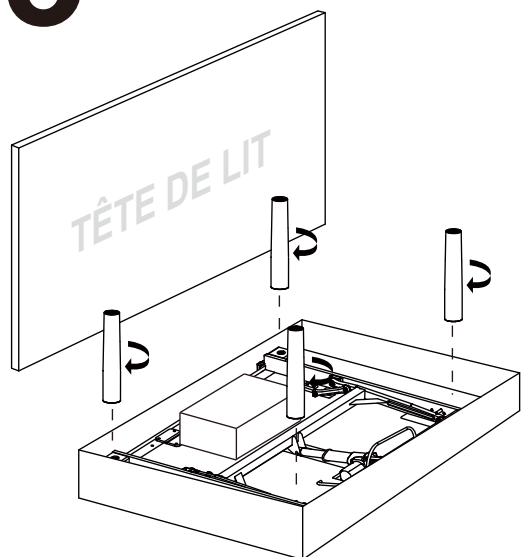
1 Ouvrez le couvercle de la boîte.



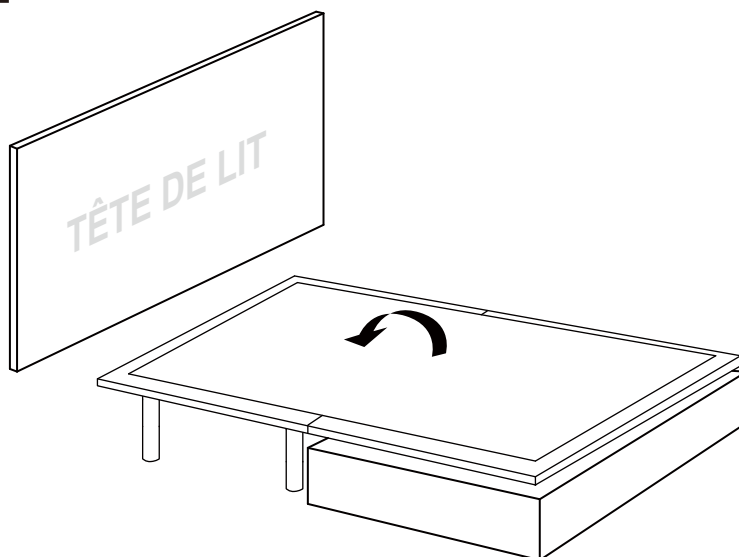
2 Sortez tous les accessoires de l'emballage et mettez-les de côté.



3 Installez les 4 pieds.



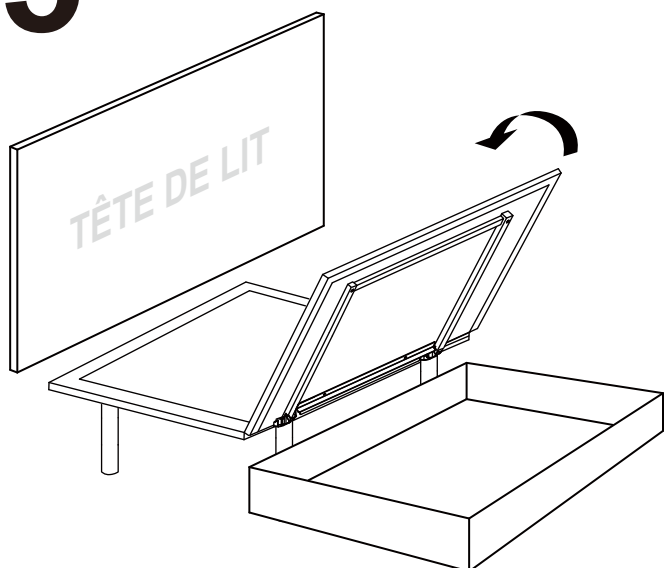
4 Retirez le lit de la boîte avec un mouvement de bascule, puis laissez le lit se tenir sur les 4 pieds.



Numéro sans frais du service à la clientèle : 1-800-248-5988

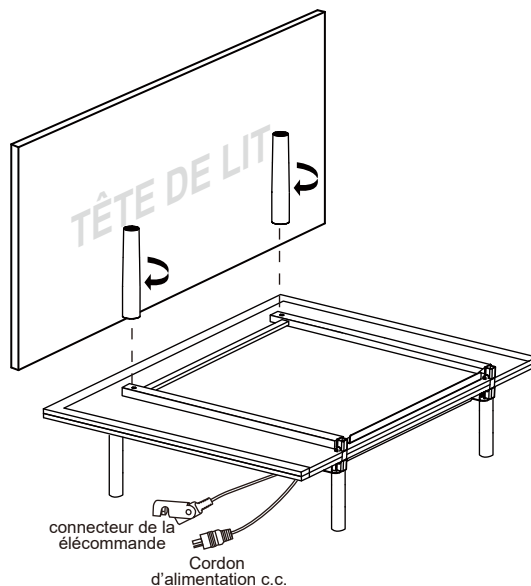
5

Sortez l'extrémité du lit du côté pied de la boîte et placez-la sur la tête de lit.



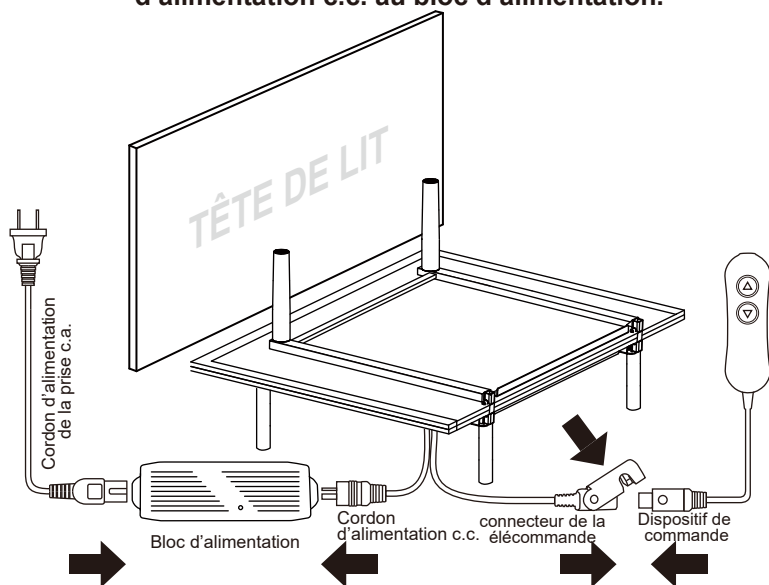
6

Installez les 2 pieds restants sur l'extrémité du lit du côté pied. Déroulez le cordon d'alimentation CC et le connecteur de la télécommande.



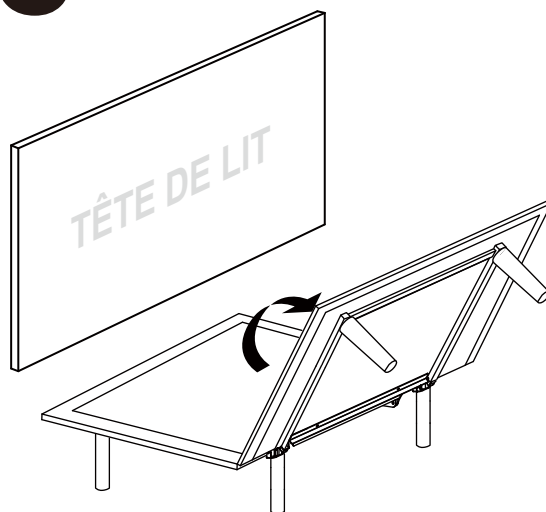
7

Connecter la télécommande et la maintenir en place avec le verrou du connecteur. Déroulez le cordon d'alimentation de la prise c.a., connectez le cordon d'alimentation c.c. au bloc d'alimentation.



8

Rendez le lit complètement plat.

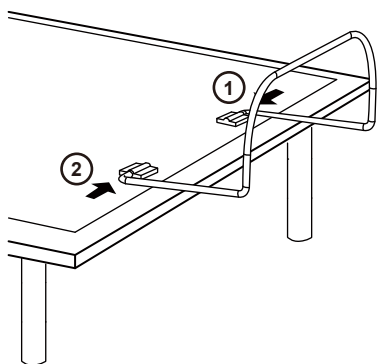


Guide d'installation

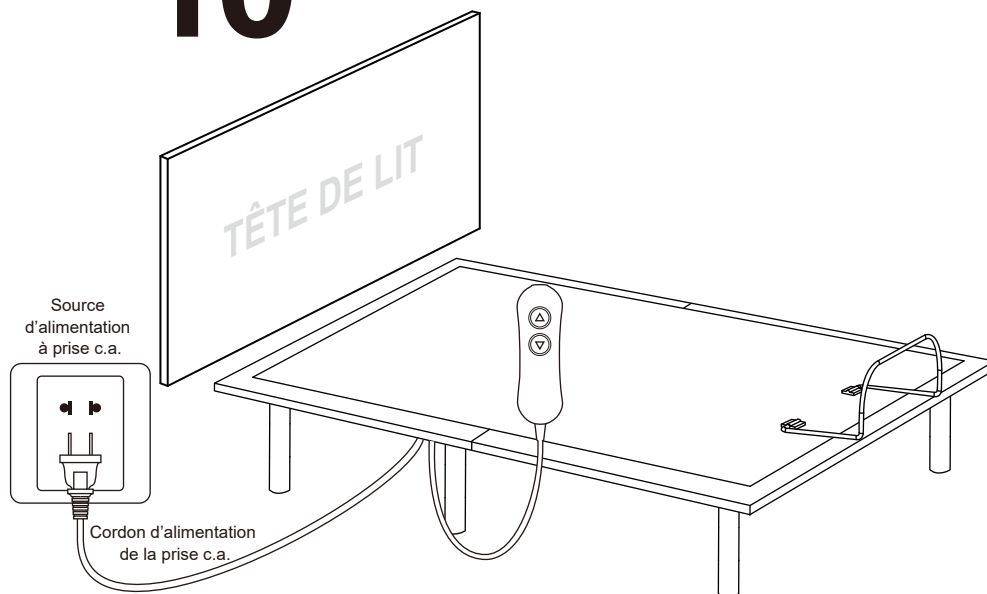
Utilisation de la dispositif de commande



9 Installez la barre de retenue du matelas un côté à la fois.



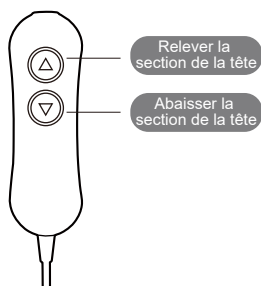
10 Connectez le cordon d'alimentation de la prise c.a. au source d'alimentation à prise c.a.



TERMINÉ!

⚠ ⚠ ⚠ AVERTISSEMENT : Dégagez l'espace en dessous du lit avant de l'abaisser pour réduire les risques de blessure ou de mort.

DISPOSITIF DE COMMANDE



RÉGLAGE

- ▲ Ce bouton relève la section de la tête de la base.
- ▼ Ce bouton abaisse la section de la tête de la base.

Numéro sans frais du service à la clientèle : 1-800-248-5988

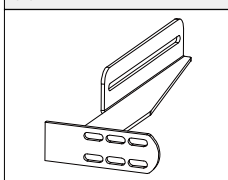
Guide d'installation du support de tête de lit (facultatif)



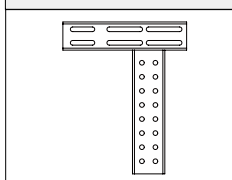
Les supports de tête de lit sont un accessoire en option et ne sont pas compris. Une douille de 13 mm (1/2 po) et une clé de 13 mm (1/2 po) sont nécessaires pour terminer l'installation.

COMPOSANTS POUR SUPPORT DE TÊTE DE LIT FACULTATIF (NON INCLUS)

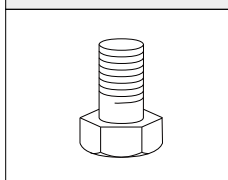
(2) Supports de tête de lit



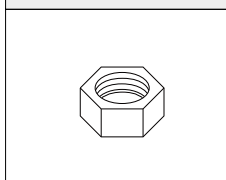
(2) Supports en T



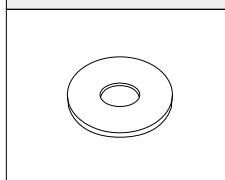
(8) M8*16



(4) Écrous



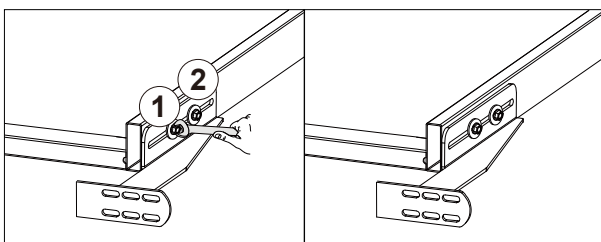
(4) Rondelles



ÉTAPE 1

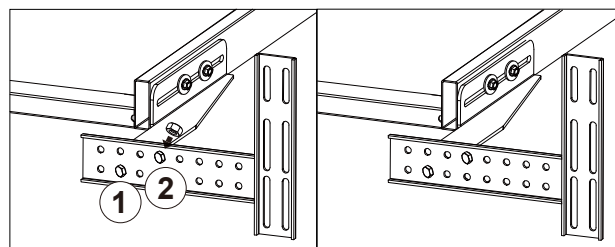
a) Alignez le trou du support de tête de lit sur la douille dans laquelle la patte est insérée. **NE SERREZ PAS TROP.** Une force de serrage trop grande peut endommager le filetage.

b) Le support de tête de lit compte 2 fentes ajustables pour accueillir tout type de cadre. Utilisez les boulons et rondelles pour fixer le support. Assurez-vous de bien serrer les boulons.



ÉTAPE 2

a) Pour assembler le support en T et le support de tête de lit, vous aurez besoin de 2 boulons M8x16 et de 2 écrous. Passez les boulons dans les trous du support en T et du support de tête de lit en plaçant la tête des boulons du côté extérieur. Utilisez la douille de 13 mm (1/2 po) et la clé de 13 mm (1/2 po) pour serrer les boulons.



ÉTAPE 3

Vous pouvez maintenant attacher la tête du lit aux plaques de fixation en utilisant les boulons courts et les écrous restants pour la fixer aux supports. Les têtes des boulons doivent être orientées vers l'extérieur. Utilisez une douille de 13 mm (1/2 po) et une clé de 13 mm (1/2 po) pour serrer les boulons.

Dans le cas où la base ajustable ne fonctionne pas, évaluez les symptômes et les solutions possibles qui sont fournis dans le tableau ci-dessous.

SYMPTÔMES	SOLUTIONS
<p>La télécommande s'allume et semble fonctionner, mais n'actionne pas le lit.</p>	<p>Vérifiez que le cordon d'alimentation est branché sur une prise électrique fonctionnelle et dotée d'une mise à la terre. Essayez la prise de courant en y branchant un autre appareil qui fonctionne.</p>
<p>Aucune fonctionnalité de la base électrique ne s'active.</p>	<p>Débranchez le cordon d'alimentation, attendez 30 secondes, puis rebranchez-le pour réinitialiser les composants électroniques.</p> <p>La prise de courant peut être défectueuse. Essayez la prise de courant en y branchant un autre appareil qui fonctionne.</p> <p>Vérifiez que le connecteur sur la télécommande avec fil est solidement fixé au boîtier de commande.</p>
<p>La tête du lit s'élève, mais ne revient pas à la position horizontale (à plat).</p>	<p>Le mécanisme du lit peut être obstrué. Élevez le lit et vérifiez la cause de l'obstruction. Retirez ce qui cause l'obstruction.</p> <p>La tête du lit peut être trop près du mur.</p> <p>La tête de lit peut être trop près du bord du matelas. Vérifiez qu'il y a assez de distance entre les supports de la tête du lit et le matelas. Ajustez la distance si nécessaire.</p>
<p>La fonction de levage de la tête subit des interférences mineures pendant le fonctionnement.</p>	<p>Vérifiez que la dispositif de commande est très bien connectée. Assurez-vous de suivre le cycle d'utilisation des moteurs (ne les faites pas fonctionner plus de deux [2] minutes sur une période de dix-huit [18] minutes, soit environ 10 % du cycle d'utilisation). Appuyez sur les boutons de relevage de manière directe et précise. La commande à distance peut subir des interférences de fréquences radio émises par d'autres appareils de transmission radio. Attendez quelques secondes, puis essayez de nouveau d'appuyer sur le bouton approprié. Consultez la déclaration de CONFORMITÉ AUX NORMES DE LA FCC à la page 1 du présent guide.</p>
<p>Un cliquetis se fait entendre sous le lit lorsque le lit s'élève ou s'abaisse.</p>	<p>Ce bruit est normal. Les relais du moteur de levage « cliquent » lorsqu'ils sont engagés. Aucune intervention n'est requise.</p>

Advertencias sobre seguridad y garantía	01
Lista de piezas	02
Guía de instalación.....	03
Instrucciones para el control manual	05
Guía de instalación de soporte de cabecera (opcional)	06
Guía de solución de problemas	07

Advertencias sobre seguridad y garantía



LEA CON CUIDADO LA SIGUIENTE INFORMACIÓN ANTES DE USAR EL PRODUCTO

⚠ Si no se leen, comprenden y siguen todas las advertencias e instrucciones, se puede causar daño a la propiedad, lesiones personales o, incluso, la muerte. **⚠** Si no puede comprender las advertencias, precauciones o instrucciones, póngase en contacto con el vendedor o con el personal técnico antes de intentar ensamblar, instalar o usar el equipo.

⚠ ADVERTENCIAS SOBRE SEGURIDAD:

- No use la base de alimentación en el exterior.
- No use la base de alimentación cerca de materiales explosivos.
- Este aparato no está diseñado para que lo utilicen personas (incluidos niños) con capacidad física, sensorial o mental reducida, o falta de experiencia y conocimiento, a menos que una persona responsable de su seguridad los haya supervisado o instruido con relación al uso del aparato.
- No permita que ninguna persona o mascota se coloque debajo de la base de alimentación en ningún momento.
- Durante el funcionamiento de la cama, asegúrese de que la persona se posicione dentro de los límites de la cama.

⚠ ⚠ ⚠ ADVERTENCIAS: Antes de bajar la base de alimentación, limpie el área que se encuentra debajo para reducir el riesgo de lesiones o la muerte.

ADVERTENCIAS SOBRE LA GARANTÍA:

Alterar o abrir la caja de controles, los motores o el control remoto (a excepción del reemplazo de las baterías) anulará la garantía.

Información sobre el funcionamiento:

- Una vez que haya completado el ensamblaje de la base de alimentación, haga funcionar el control remoto para garantizar el funcionamiento correcto antes de ocupar la cama.
- Mantenga las piezas móviles libres de obstrucción durante el funcionamiento de la base de alimentación (como sábanas, prendas, tubos, cables y productos con cables de alimentación eléctrica).
- Distribuya el peso del cuerpo de manera uniforme sobre la superficie de la cama durante el funcionamiento. No haga funcionar la cama cuando esté sentado sobre la cabecera o sobre e pie de cama.

FRECUENCIA DE RADIO: 2.4 GHz

CUMPLIMIENTO CON LA FCC:

Este dispositivo cumple con la Parte 15 de las normas de la FCC. El funcionamiento está sujeto a las dos condiciones siguientes: (1) Es posible que este dispositivo no provoque interferencias perjudiciales, y (2) este dispositivo debe aceptar cualquier tipo de interferencia recibida, incluidas aquellas que pueden provocar un funcionamiento no deseado.

Para cumplir con los requisitos de exposición a RF de la FCC, no se permite realizar cambios a la antena o al dispositivo. Si realiza algún cambio a la antena o al dispositivo, es posible que el dispositivo supere el requisito de exposición a la RF, lo que anulará el derecho de los usuarios de usar el dispositivo.


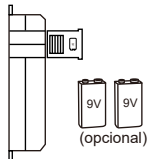



Número gratuito de Servicio al cliente: 1-800-248-5988

Lista de piezas

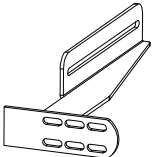
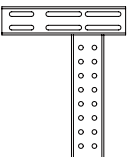
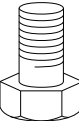




Toda la electrónica y los componentes que se necesitan para instalarla se encuentran en las cajas debajo de la base o adjuntas a la estructura. Antes de desechar los materiales de empaque, asegúrese de que estén todas las piezas.

LISTA DE PIEZAS

(1) Control manual 	(1) Fuente de alimentación con caja de baterías de respaldo 	(1) Cable de alimentación de CA 	(1) Barra de retención del colchón  (2 para tamaño King)	(6) Patas 
---	--	--	---	--

COMPONENTES DEL SOPORTE DE CABECERA OPCIONALES (NO SE INCLUYEN)

(2) Soportes de cabecera 	(2) Soportes en T 	(8) M8*16 	(4) Tuercas 	(4) Arandelas 
--	---	---	---	---

EQUIPO OPCIONAL (NO INCLUIDO)

Toma y llave de 1/2" (13 mm)



Número gratuito de Servicio al cliente: 1-800-248-5988

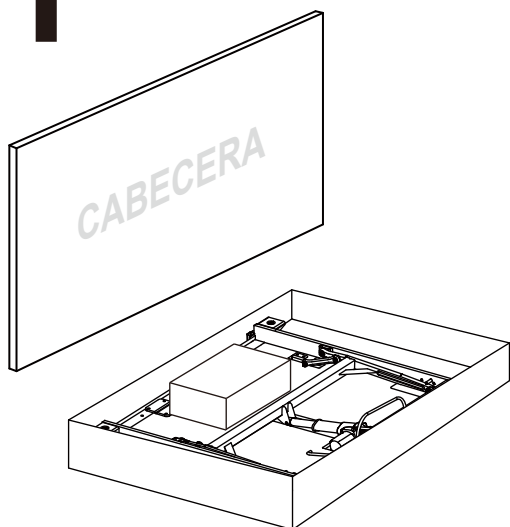
Guía de instalación



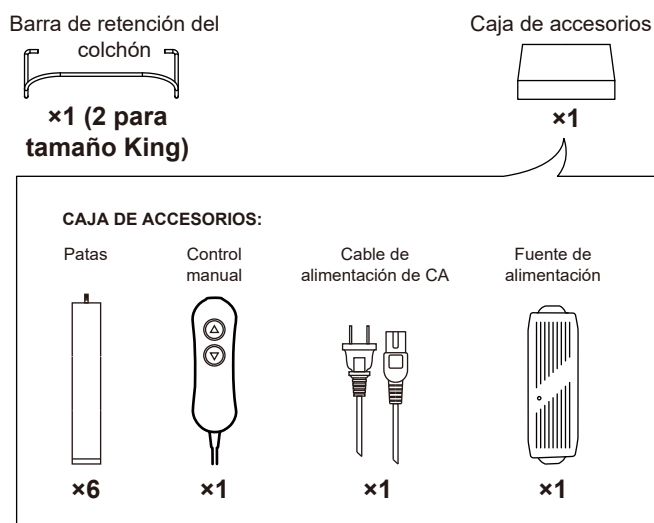
⚠️ ADVERTENCIA: Es importante que lea y siga cuidadosamente todas las instrucciones de ensamblaje de la base. No enchufe el cable de energía en un tomacorriente hasta que se haya completado todo el ensamblaje correctamente. Si no se siguen todas las instrucciones de ensamblaje de la base, es posible que la cama funcione de manera incorrecta y provoque lesiones personales o la muerte.

Se necesitan dos personas para instalar la base.

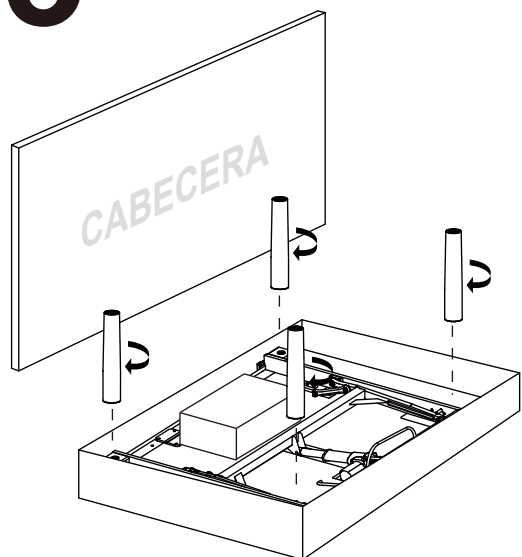
1 Abra la tapa de la caja.



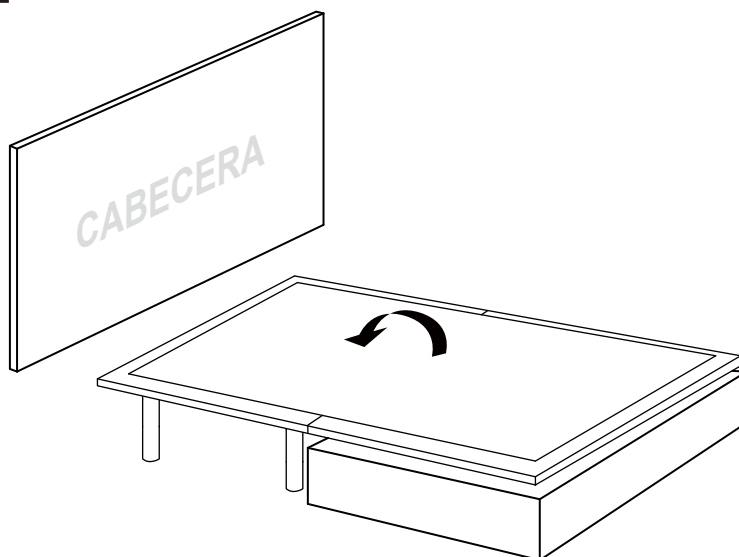
2 Saque todos los accesorios del envase y póngalos a un lado.



3 Instale las 4 patas.

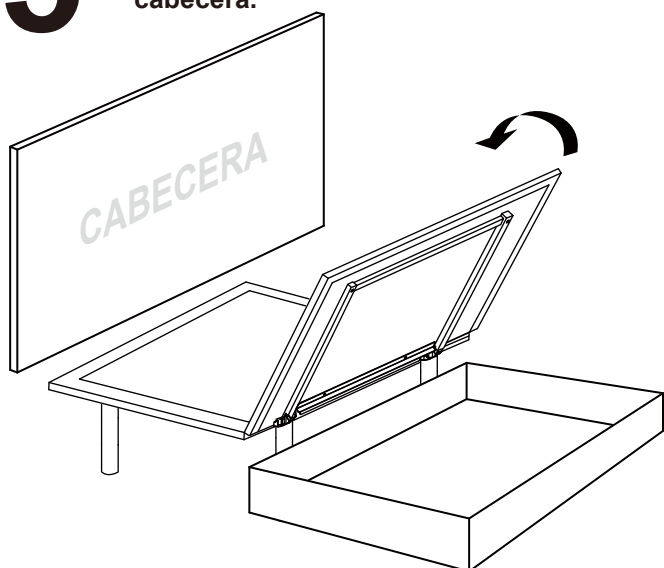


4 Saque la cama de la caja con un movimiento de volteo para que la cama quede apoyada sobre las 4 patas.

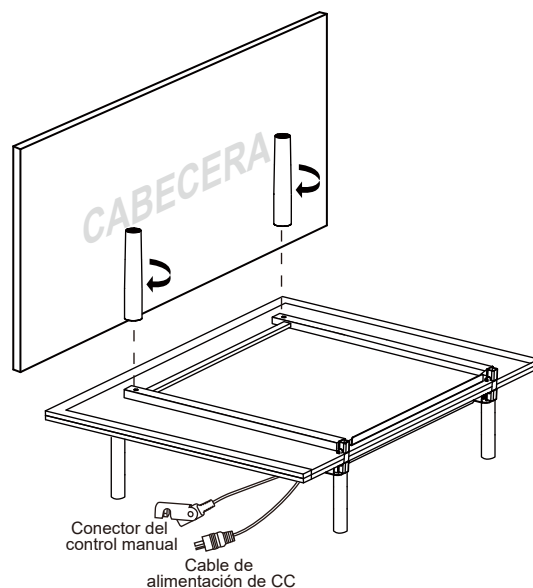


Número gratuito de Servicio al cliente: 1-800-248-5988

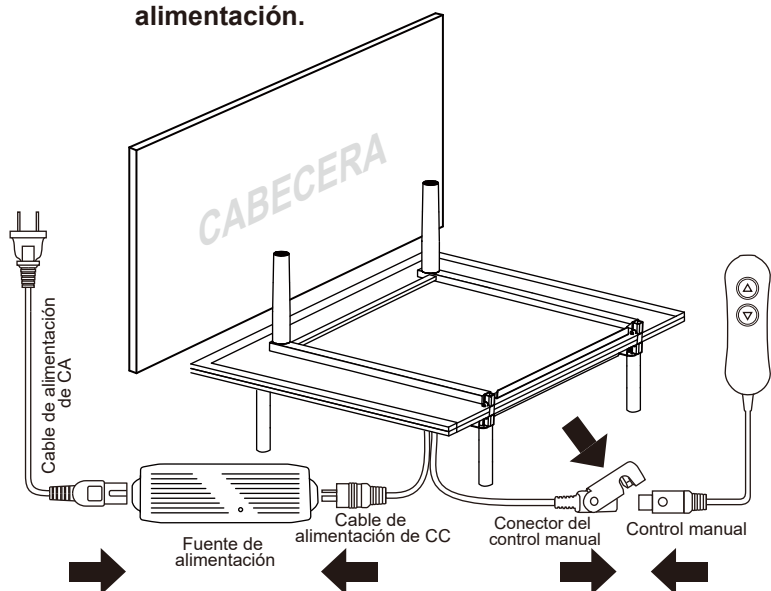
5 Voltee la caja para sacar el extremo de los pies de la cama y colóquelo sobre la cabecera.



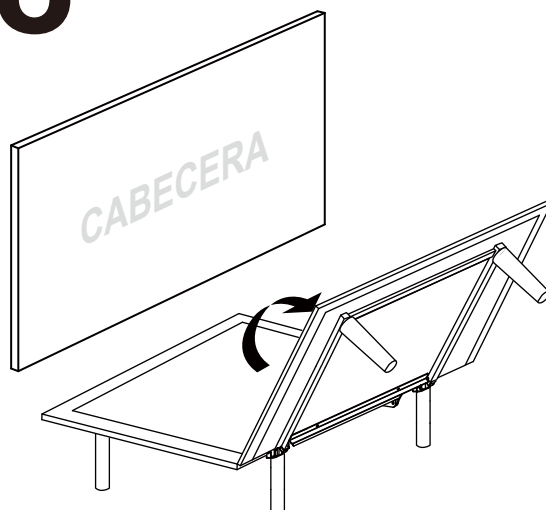
6 Instale las 2 patas restantes en el extremo de los pies de la cama. Desenrollar el Cable de alimentación de CC y el conector del control manual.



7 Conectar el control manual y asegurarlo con el bloqueo del conector. Desenrosque el cable de alimentación de CA, conecte el cable de alimentación de CC a la fuente de alimentación.



8 Coloque la cama en posición completamente plana.



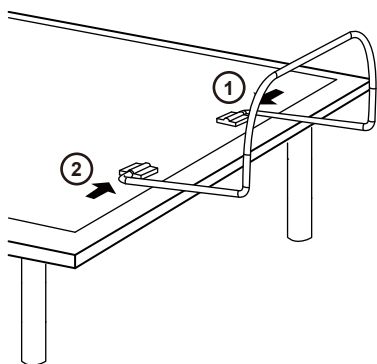
Guía de instalación

Instrucciones para el control manual



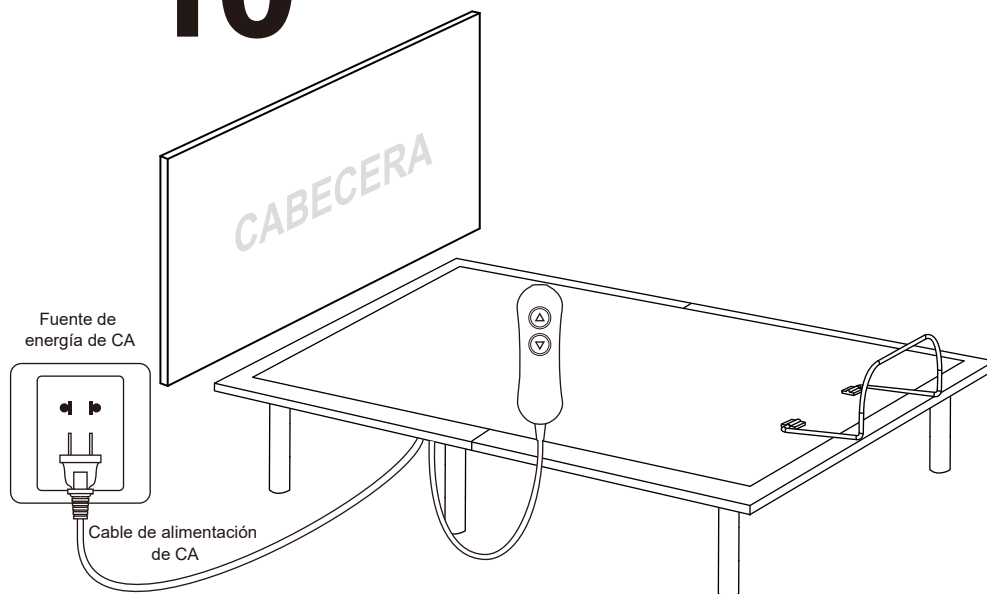
9

Instale la barra de retención del colchón un lado tras otro.



10

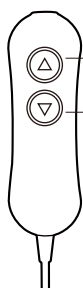
Conecte el cable de alimentación de CA a la fuente de energía de CA.



LISTO!

⚠️⚠️⚠️ ADVERTENCIA: Antes de bajar la cama, limpie el área que se encuentra debajo para reducir el riesgo de lesiones o la muerte.

CONTROL MANUAL



Eleva la cabeza

Baja la cabeza

AJUSTE

- ▲ Este botón eleva la sección de cabeza de la base.
- ▼ Este botón baja la sección de cabeza de la base.

Numéro sans frais du service à la clientèle : 1-800-248-5988

Guía de instalación de soporte de cabecera (opcional)



Los soportes de la cabecera son accesorios opcionales y no están incluidos. Se necesitan una toma de 1/2" (13 mm) y una llave de 1/2" (13 mm) para completar la instalación.

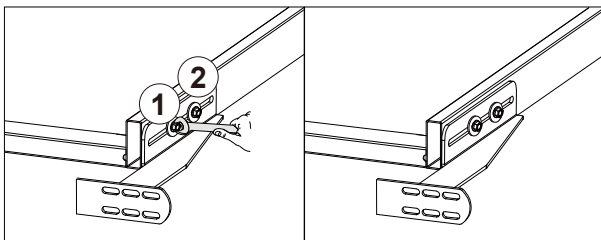
COMPONENTES DEL SOPORTE DE CABECERA OPCIONALES (NO SE INCLUYEN)

(2) Soportes de cabecera	(2) Soportes en T	(8) M8*16	(4) Tuercas	(4) Arandelas

PASO 1

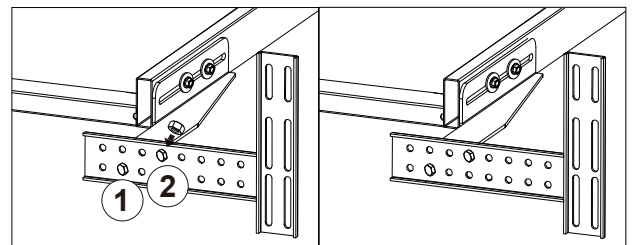
a) Alinee el orificio de la ranura del soporte de cabecera con la manga en la que se ajusta la pata. **NO LO AJUSTE DEMASIADO.** Demasiada fuerza podría dañar la rosca.

b) El soporte de cabecera tiene dos ranuras ajustables para acomodar cualquier tipo de estructura. Use los pernos y las arandelas para asegurar el soporte. Asegúrese de que los pernos estén ajustados.



PASO 2

a) Para colocar el soporte en T y el soporte de cabecera juntos, necesitará (2) pernos M8x16 y (2) tuercas. Deslice los pernos por los orificios desde el soporte en T hasta el soporte de cabecera con la cabeza hacia fuera. Use la toma de 1/2" (13 mm) y una llave de 1/2" (13 mm) para ajustar los pernos.



PASO 3

Ahora puede conectar la cabecera a las placas de ajuste con los pernos cortos y las tuercas restantes para asegurarlos a los soportes. Las cabezas de los pernos van hacia fuera. Use una toma de 1/2" (13 mm) y una llave de 1/2" (13 mm) para ajustar los pernos.

En el caso de que falle la base de alimentación, acceda a los síntomas y a las posibles soluciones que se proporcionan en el cuadro a continuación.

SOLUCIONES A LOS	SÍNTOMAS
El control remoto se ilumina y parece estar en funcionamiento, pero no activa la cama.	Verifique que el cable de alimentación esté conectado a una toma de corriente a tierra en funcionamiento. Pruebe la toma al conectarla en otro aparato en funcionamiento.
No se activa ninguna función de la base de alimentación.	<p>Desenchufe el cable de alimentación, espere 30 segundos y vuelva a enchufar para reiniciar los componentes electrónicos.</p> <p>Es posible que la toma de corriente esté defectuosa. Pruebe la toma al conectarla en otro aparato en funcionamiento.</p> <p>Verifique que el conector del control remoto cableado esté sujetado firmemente a la caja de controles.</p>
La sección de cabeza se eleva, pero no vuelve a la posición horizontal (plana).	<p>El mecanismo de la cama puede estar obstruido. Eleve la cama y verifique si encuentra obstrucciones. Retire las obstrucciones.</p> <p>La sección de cabeza puede estar muy cercana a la pared. La cabecera puede estar muy cercana al extremo del colchón. Verifique que haya distancia suficiente entre los soportes de la cabecera y el colchón.</p> <p>Realice un ajuste si es necesario.</p>
La función de elevación de cabeza tiene una leve interferencia durante el funcionamiento.	<p>Asegúrese de que el dispositivo de control manual está conectado. Asegúrese de que sigue el ciclo de trabajo de los motores (no funcionan más de [2] minutos en un período de [18] minutos o, aproximadamente, el 10 % del ciclo de trabajo).</p> <p>Presione los botones de elevación directa y correctamente.</p> <p>El control remoto puede experimentar interferencias de frecuencia de radio comunes de otros dispositivos de transmisión de radio. Espere unos segundos y, luego, presione otra vez el botón adecuado.</p> <p>Consulte la declaración CUMPLIMIENTO DE LA FCC en la página 1 de esta guía.</p>
Se escucha un ruido de clic debajo de la cama cuando se eleva o baja.	Esto es normal. Los relés del motor de elevación hacen clic cuando se enganchan. No se necesita realizar una acción.



Thank you for purchasing a Power Foundation.
Contact Customer Service Toll Free at
1-800-248-5988