

## ASSEMBLY INSTRUCTION SHEET FOR L318924

### IMPORTANT SAFETY NOTICE: READ CAREFULLY BEFORE BEGINNING ASSEMBLY!

- \* Always use proper tools.
- \* Follow the assembly steps in order. Do not skip any steps.
- \* Carefully review the list of parts. If parts are missing, contact the retailer from which you purchased the product to obtain any missing parts. DO NOT USE SUBSTITUTE PARTS.
- \* Periodically check to ensure that all connectors (bolts, screws, etc.) are tight.
- \* Keep the instructions for future reference.
- \* When assembling products that have electric cords (lamps, lights, etc.), always (1) make sure the electrical cord is unplugged before assembly and (2) be careful not to twist the electrical cord during assembly.

 NOTE: ASHLEY FURNITURE INDUSTRIES, INC. DISCLAIMS ANY LIABILITY FOR DAMAGES OR INJURIES WHICH MAY OCCUR DUE TO FAILURE TO PROPERLY FOLLOW ASSEMBLY INSTRUCTIONS, PROPERLY ASSEMBLE THE PRODUCT, OR PROPERLY USE THE PRODUCT.

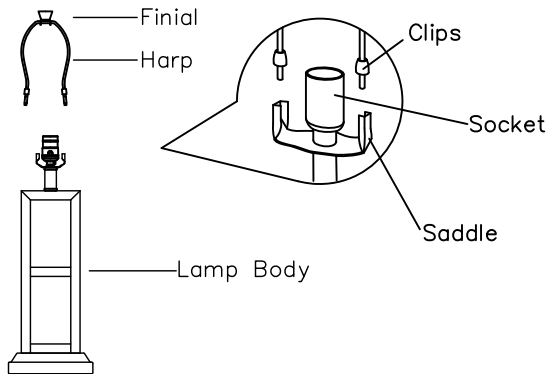
### CHECK TO SEE THAT THE FOLLOWING PARTS ARE IN THE CARTON!

SHADE(1)

HARP(w/finial)(1)

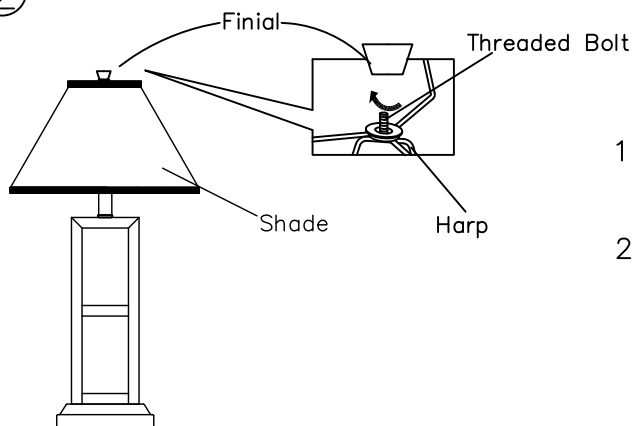
LAMP BODY(1)

①

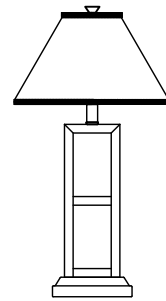


1. Place the harp onto the saddle and secure by using the attached clips.

②



1. Remove the finial from the threaded bolt.
2. Place the shade onto the harp and turn the finial clockwise as shown until snug.



## INSTRUCCIONES DE ENSAMBLAJE PARA LA LAMPARA MODELO L318924

### NOTICIA IMPORTANTE DE SEGURIDAD: LEA CUIDADOSAMENTE ANTES DE COMENZAR A ENSAMBLAR

- \* Siempre use las herramientas apropiadas.
- \* Siga los pasos de ensamble en orden. No salte ningún paso.
- \* Revise la lista de partes. Si faltan partes, comuníquese con el surtidor del cual usted compró el producto para obtener las partes que le faltan. **NO USE PARTES SUSTITUTAS.**
- \* Periódicamente revise para asegurarse que todos los conectores (pernos, tornillos, etc.) estén bien apretados.

- \* Guarde las instrucciones para referencia futura.
- \* Al armar productos con cables eléctricos (lámparas, luces, etc.), siempre (1) asegúrese que el cable esté desenchufado antes de armar y (2) tenga cuidado de no doblar el cable al armar.

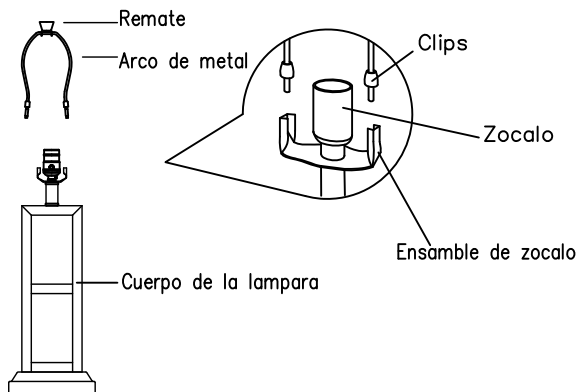


NOTA: Las Industrias de Muebles Ashley, Inc. renuncia a cualquier responsabilidad de daños o lesiones que puedan ocurrir debido a no seguir las instrucciones de ensamble apropiadamente, el ensamble apropiado del producto, o el uso apropiado del producto.

### REVISE PARA ASEGURARSE DE QUE TODAS LAS PARTES ESTEN EN LA CAJA!

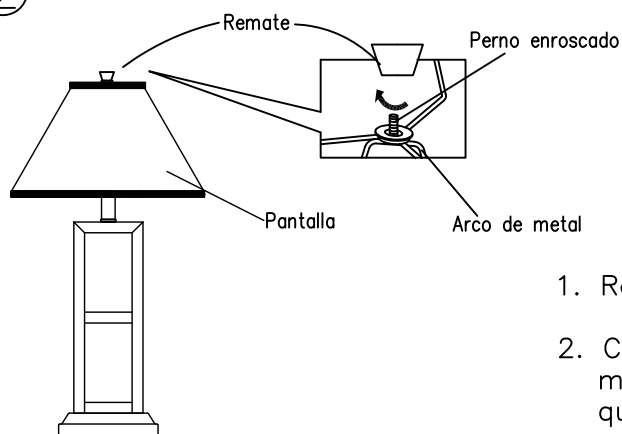
Pantalla (1) Arco de metal (con remate decorador) (1) Cuerpo de la lampara (1)

①

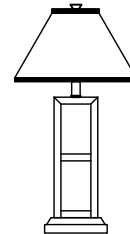


1. Colóque el arco de metal en el soporte de zócalo y asegure usando los clips.

②



1. Remueva el remate del perno enroscado.
2. Colóque la pantalla sobre el arco de metal y dele vueltas al remate hasta que quede apretado.



## FEUILLE D'INSTRUCTIONS DE MONTAGE POUR L318924

REMARQUE IMPORTANTE CONCERNANT LA SECURITE: LIRE ATTENTIVEMENT AVANT DE COMMENCER LE MONTAGE!

- \* Utilisez toujours les outils adaptés.
- \* Suivez l'ordre des étapes de montage. N'en sautez aucune.
- \* Faites l'inventaire attentif de toutes les pièces. Si une ou plusieurs pièces manquent, contactez votre revendeur pour obtenir les pièces en question. N'UTILISEZ PAS DE PIÈCES DE SUBSTITUTION.
- \* Vérifiez de temps à autre que tous les connecteurs (boulons, vis, etc.) sont bien serrés.
- \* Gardez ces instructions pour pouvoir les consulter ultérieurement.
- \* Lors de l'assemblage des produits qui comportent des fils électriques (lampes, lumières, etc.), assurez-vous toujours (1) que le câble électrique est débranché avant de procéder au montage et (2) faites attention à ne pas secouer le câble électrique pendant le montage.



REMARQUE: ASHLEY FURNITURE INDUSTRIES, INC. NE SE TIENT AUCUNEMENT RESPONSABLE DE TOUT DOMMAGES OU BLESSURES DUS AU NON RESPECT DES INSTRUCTIONS DE MONTAGE ET D'UTILISATION DU PRODUIT.

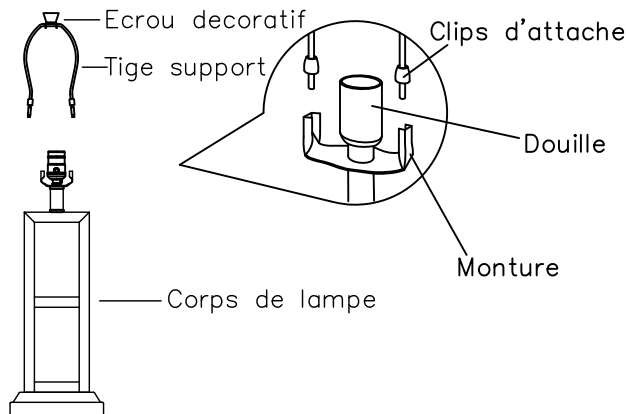
VERIFIEZ QUE LES ELEMENTS SUIVANTS SOIENT BIEN PRESENTS DANS LE CARTON !

ABAT-JOUR(1)

TIGE SUPPORT(avec ecrou decoratif)(1)

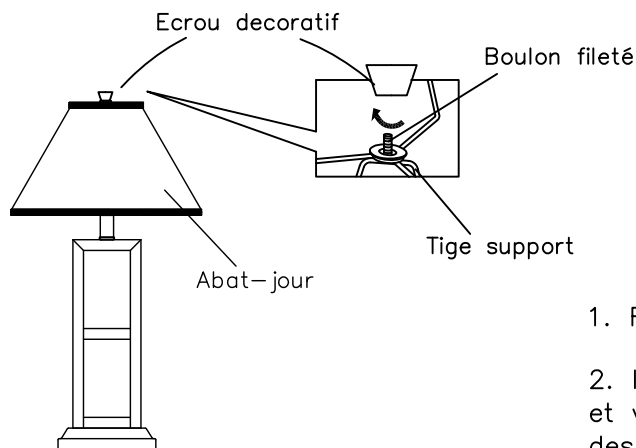
CORPS DE LAMPE(1)

①



1. Installer la tige support sur la monture et maintenir en place à l'aide des clips d'attache prévues à cet effet.

②



1. Retirer l'écrou décoratif du boulon fileté.  
2. Installer l'abat-jour sur la tige support et visser l'écrou décoratif dans le sens des aiguilles d'une montre comme indiqué jusqu'à ce qu'il soit vissé à fond.