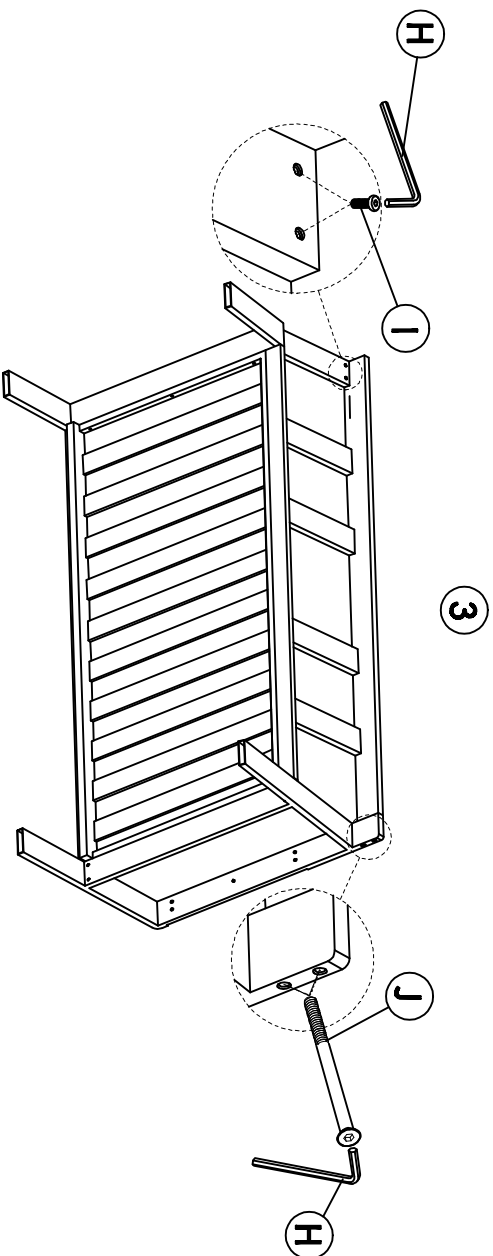
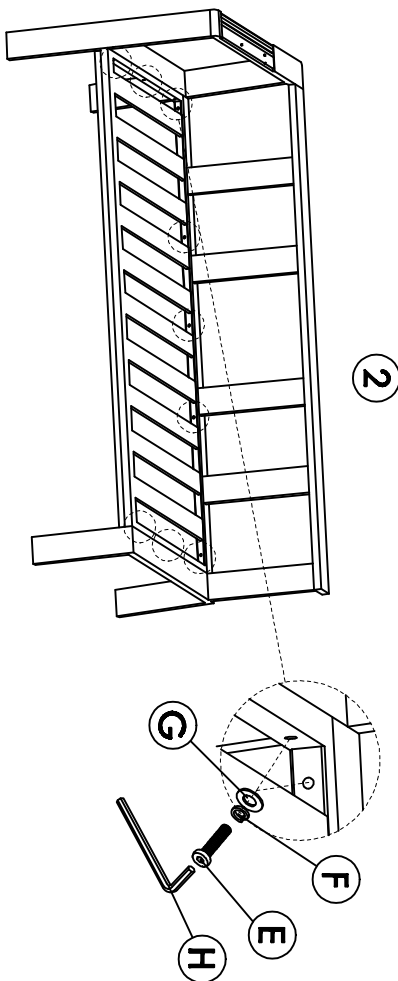
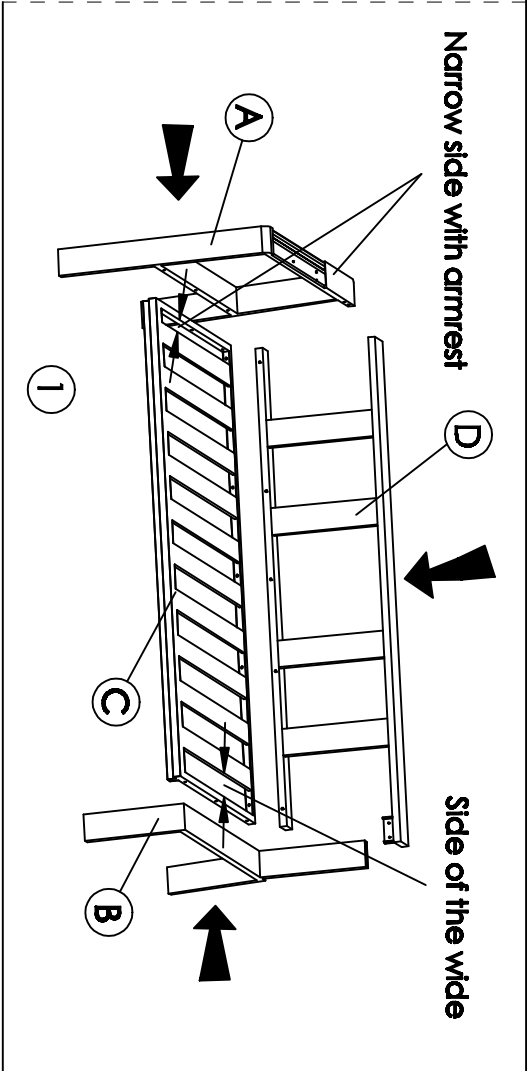
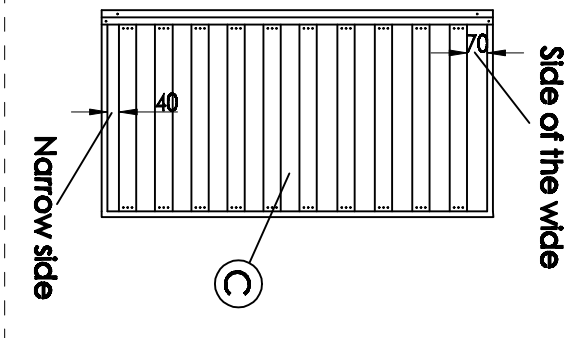
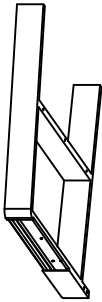
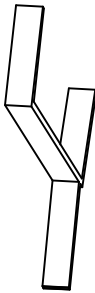
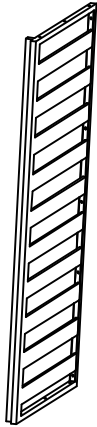
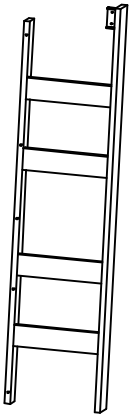





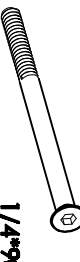
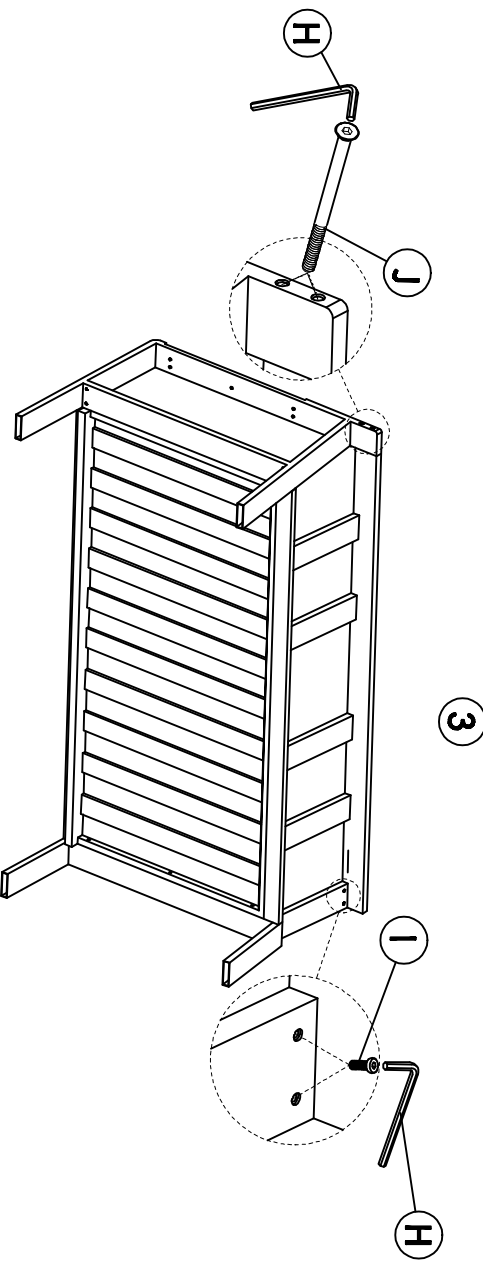
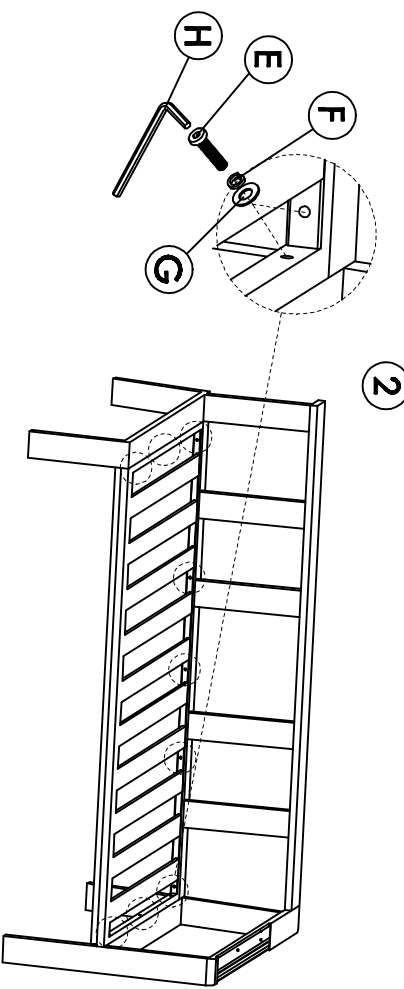
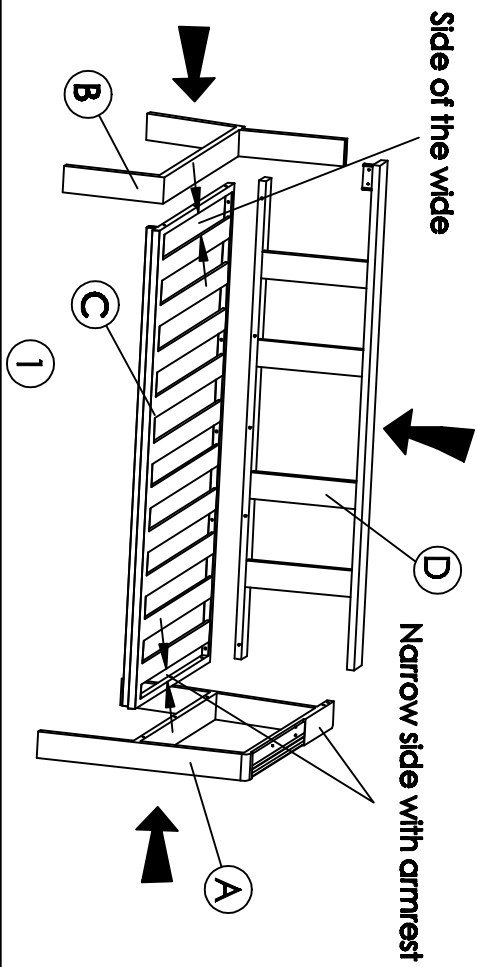
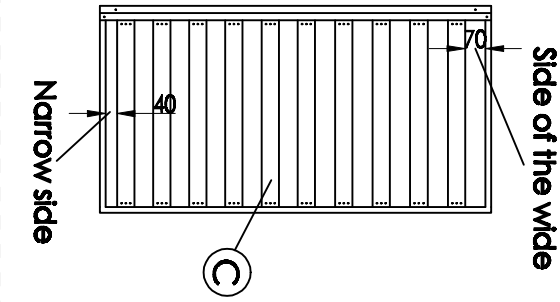
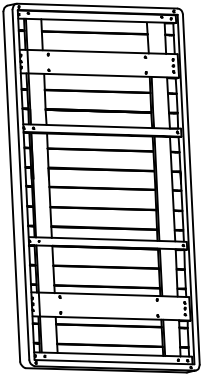

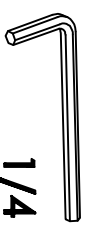





A		x1
B		x1
C		x1
D		x1
E		x11
F		x11
G		x11
H		x1
I		x2
J		x2



A		x1
B		x1
C		x1
D		x1
E		x11
F		x11
G		x11
H		x1
I		x2
J		x2



A		x1
B		x2
C	 1/4	x1
D	 M8*40	x8
E	 M8	x8
F	 M8	x8

