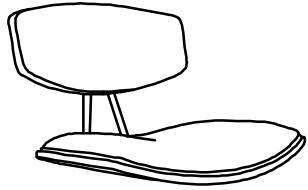
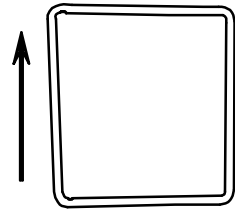


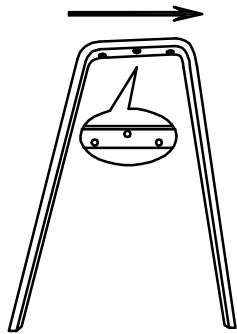
1\*1



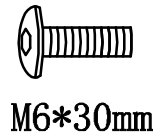
4\*1



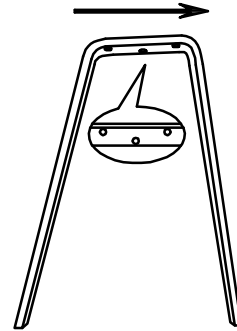
2\*1



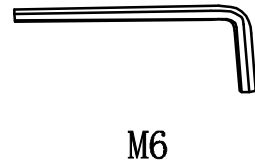
A\*10+1EXT



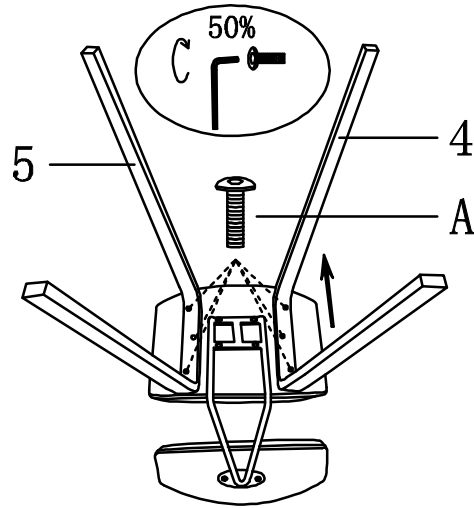
3\*1



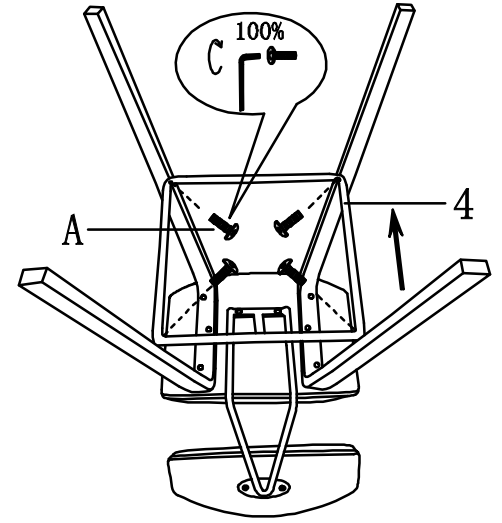
G\*1



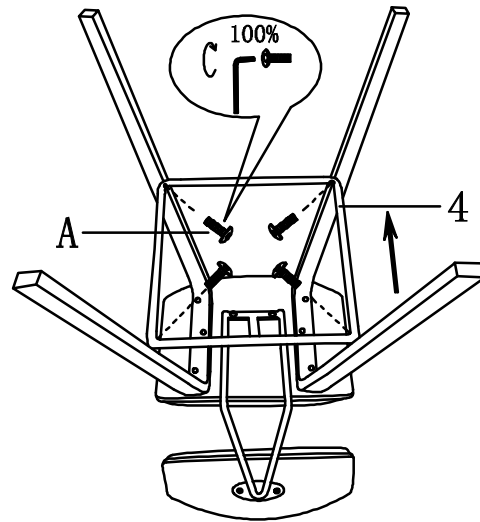
①



②



③



④

