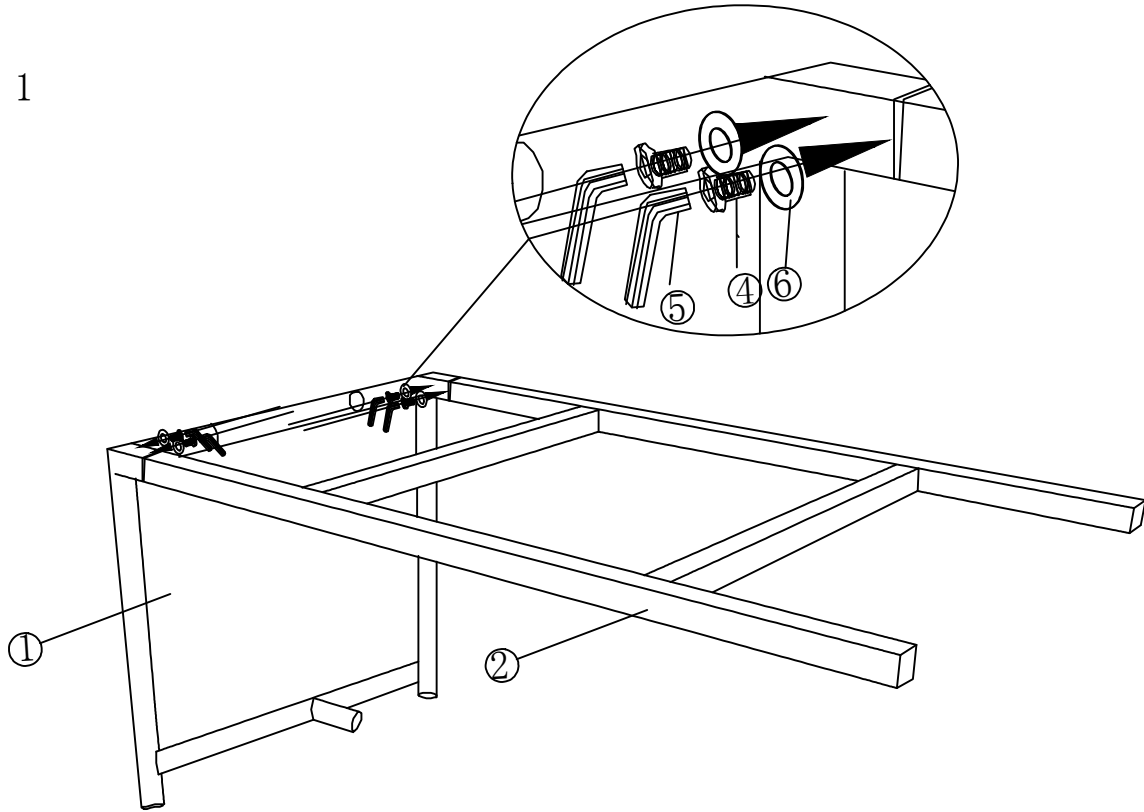
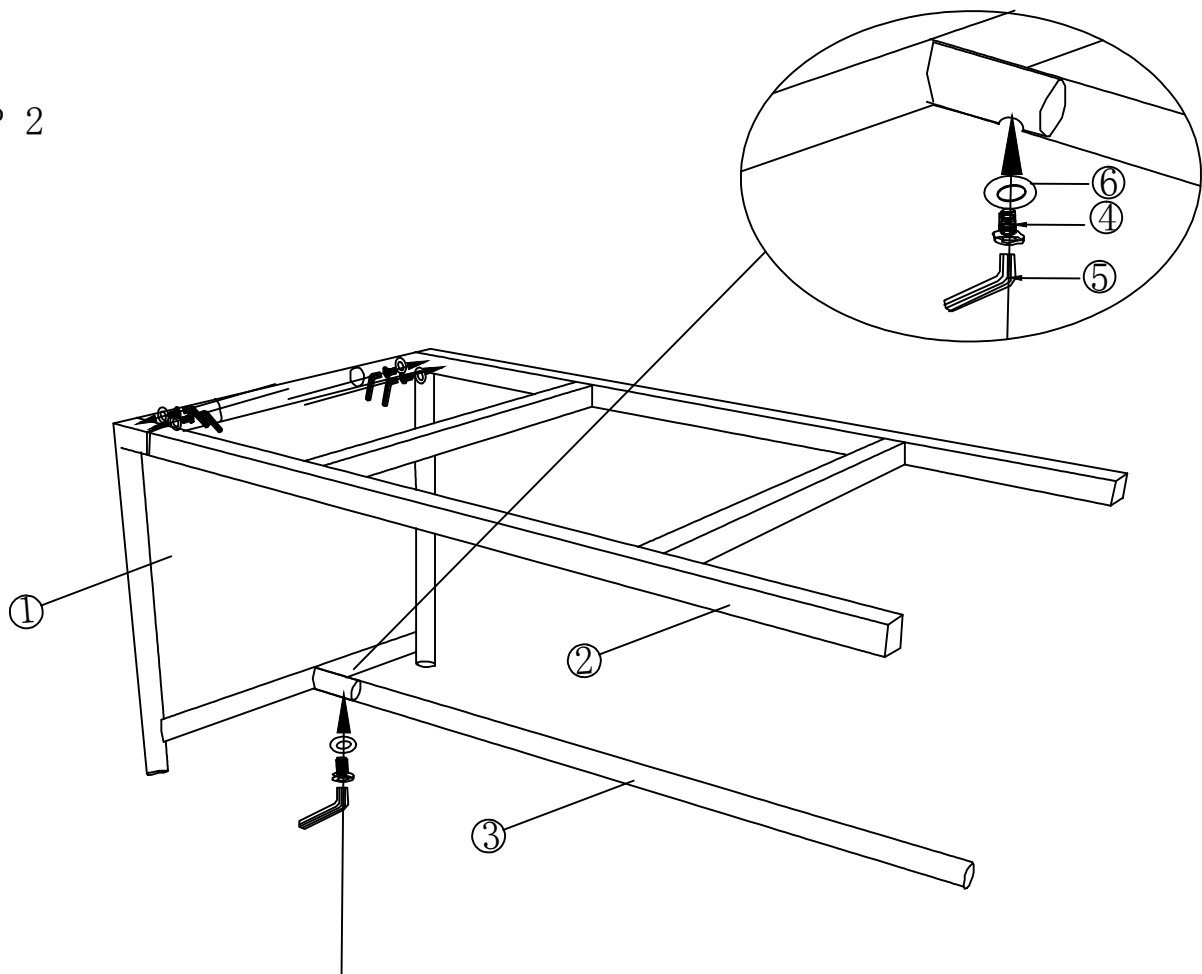


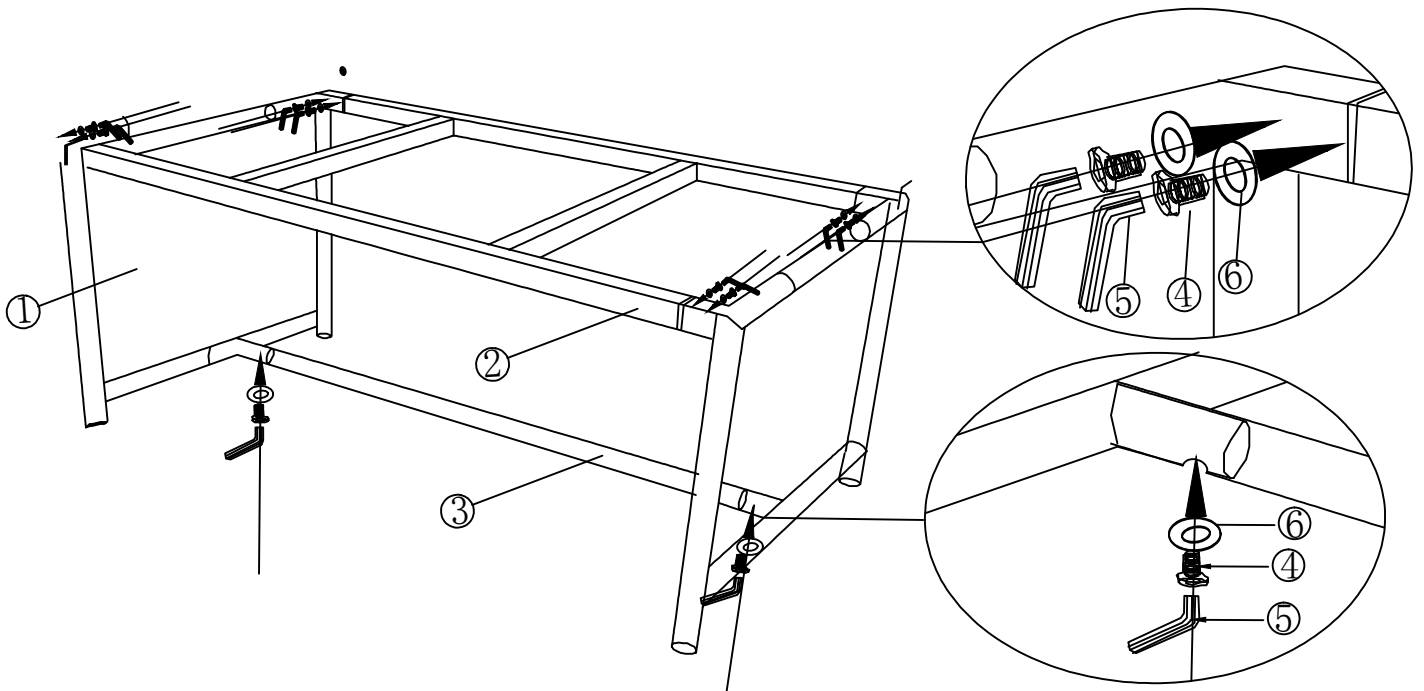
STEP 1



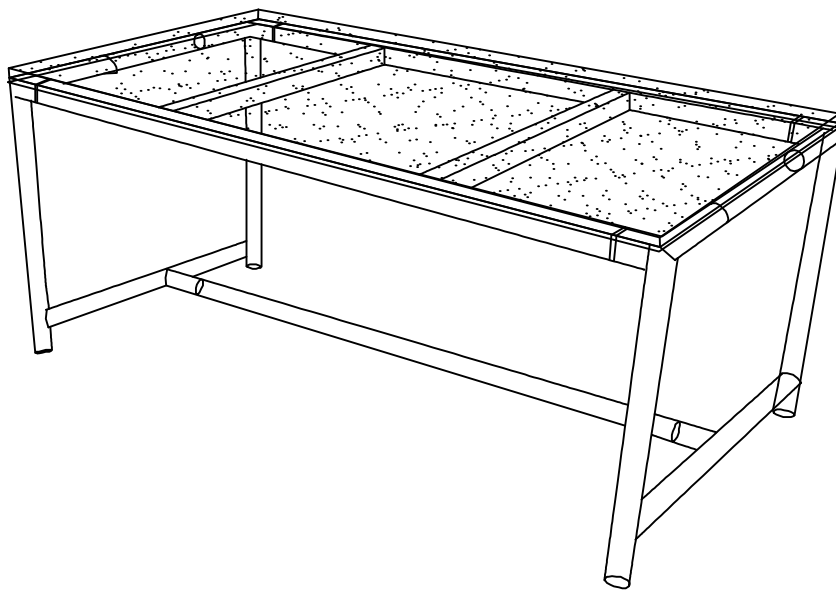
STEP 2

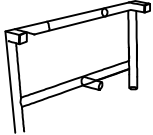
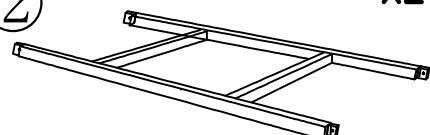
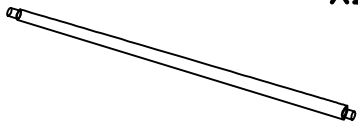
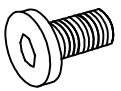
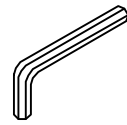



STEP 3



FINISH



<p>①</p>  <p>X2</p>	<p>②</p>  <p>X2</p>	<p>③</p>  <p>X1</p>
<p>④</p>  <p>M6*15 Bolt</p>	<p>⑤</p>  <p>6# Wrench</p>	<p>⑥</p>  <p>Spacer</p>