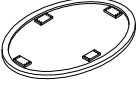
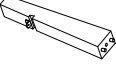



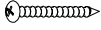



# ASSEMBLY INSTRUCTIONS INSTRUCCIONES

# 4212SET COFFEE TABLE 4212SET MESA DE CENTRO

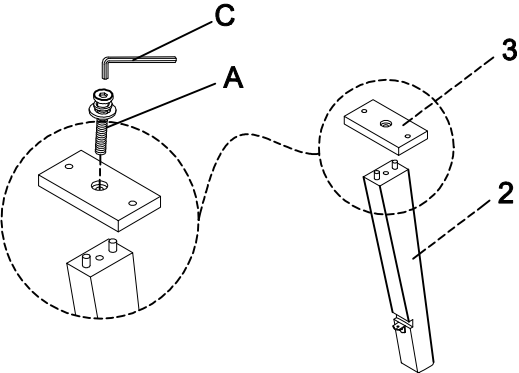
## PARTS LIST LISTA DE PARTES

1		1PC / PIEZA
2		4PCS / PIEZAS
3		4PCS / PIEZAS
4		1PC / PIEZA

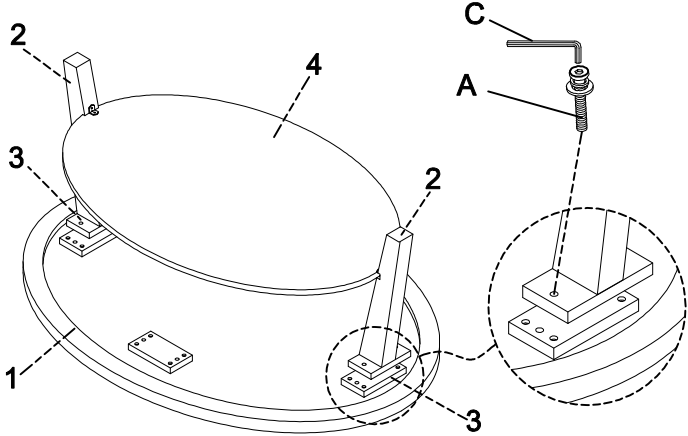
A	 Ø1/4" x 20 x 1-1/2"	12PCS / PIEZAS
B	 M3.5x15mm	4PCS / PIEZAS
C	 M4 x58mmT	1PC / PIEZA

## ASSEMBLY INSTRUCTIONS INSTRUCCIONES

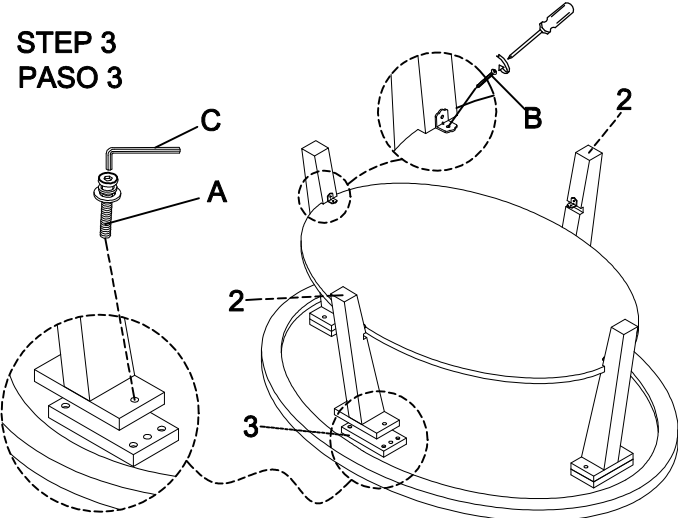
**STEP 1  
PASO 1**



**STEP 2  
PASO 2**

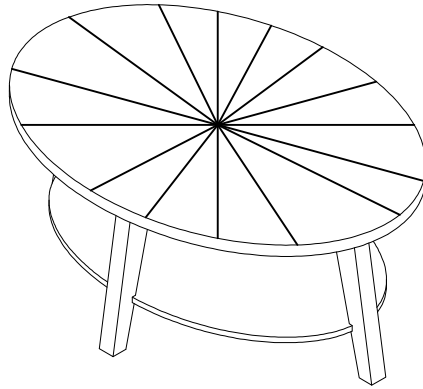


**STEP 3  
PASO 3**



Requires Phillips Head Screwdriver (not included)

**STEP 4  
PASO 4**

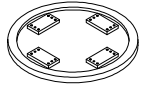
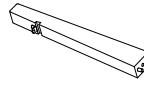




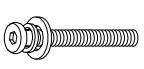
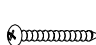

**DO NOT TIGHTEN ALL BOLTS UNTIL COMPLETELY ASSEMBLED.  
NO APRETAR LOS TORNILLOS HASTA ARMAR COMPLETAMENTE.**

# ASSEMBLY INSTRUCTIONS INSTRUCCIONES

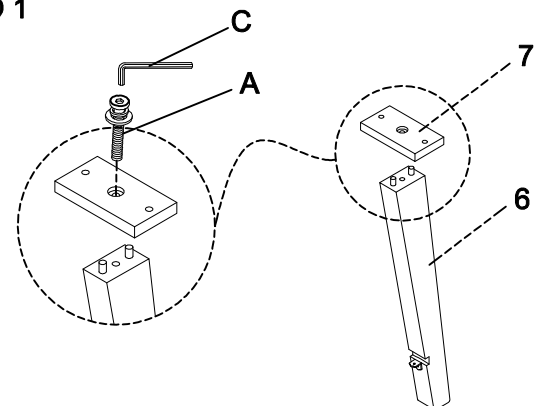
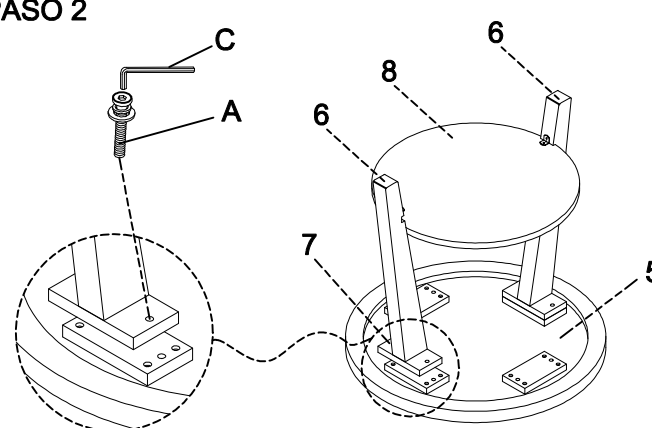
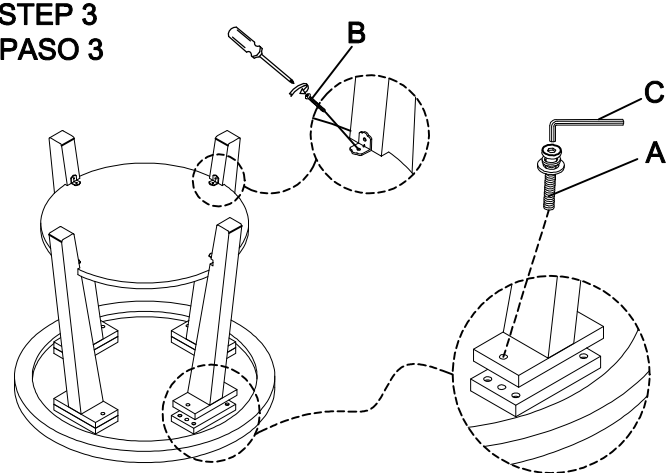
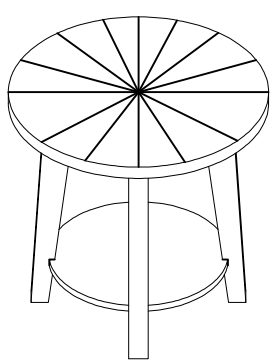
# 4212SET END TABLE 4212SET MESA LATERAL

## PARTS LIST LISTA DE PARTES

5		1PC / PIEZA
6		4PCS / PIEZAS
7		4PCS / PIEZAS
8		1PC / PIEZA

A	 Ø1/4" x 20 x 1-1/2"	12PCS / PIEZAS
B	 M3.5x15mm	4PCS / PIEZAS
C	 M4 x58mmT	1PC / PIEZA

## ASSEMBLY INSTRUCTIONS INSTRUCCIONES

<p><b>STEP 1 PASO 1</b></p> 	<p><b>STEP 2 PASO 2</b></p> 
<p><b>STEP 3 PASO 3</b></p>  <p>Requires Phillips Head Screwdriver (not included)</p>	<p><b>STEP 4 PASO 4</b></p> 

DO NOT TIGHTEN ALL BOLTS UNTIL COMPLETELY ASSEMBLED.  
NO APRETAR LOS TORNILLOS HASTA ARMAR COMPLETAMENTE.