









Ⓐ Coffee Table

ASSEMBLY INSTRUCTIONS INSTRUCCIONES

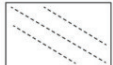
Do not tighten screws until completely Assembled
No apretar los tornillos hasta armar completamente

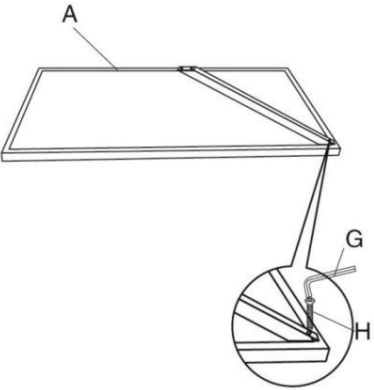
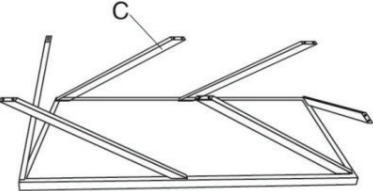
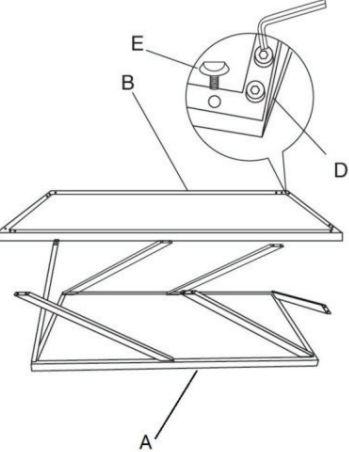
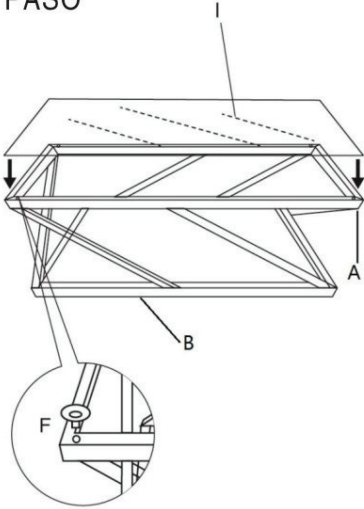
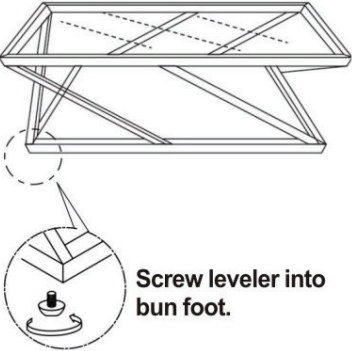
PARTS LIST/LISTA DE PARTES

(BOX 1) BASE&HARDWARE LIST

A	B	C	D	E	F	G	H
		 L:682mm	 M6x35mm	 M6	 M6	 M6	 M6x13mm
1PC/PIEZA	1PC/PIEZA	6PCS/PIEZAS	12PCS/PIEZAS	4PCS/PIEZAS	4PCS/PIEZAS	1PC/PIEZA	6PCS/PIEZAS

(BOX 2) GLASS

I
GALSS

6mm
1PC/PIEZA

<p>STEP 1. PASO 1.</p> 	<p>STEP 2. PASO 2.</p> 	<p>STEP 3. PASO 3.</p> 	<p>STEP 4. PASO 4.</p> 	<p>STEP 5. PASO 5.</p>  <p>Screw leveler into bun foot.</p>
---	---	--	--	---

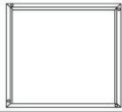







ASSEMBLY INSTRUCTIONS INSTRUCCIONES

Ⓑ End Table


Do not tighten screws until completely Assembled
No apretar los tornillos hasta armar completamente

PARTS LIST/LISTA DE PARTES

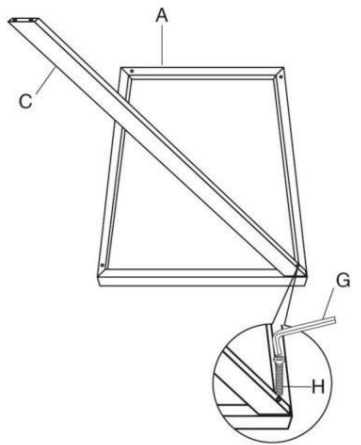
(BOX 1) BASE&HARDWARE LIST

A	B	C	D	E	F	G	H
							
L:693mm		M6x35mm	M6	M6	M6	M6x13mm	
1PC/PIEZA	1PC/PIEZA	4PCS/PIEZAS	8PCS/PIEZAS	4PCS/PIEZAS	4PCS/PIEZAS	1PC/PIEZA	4PCS/PIEZAS

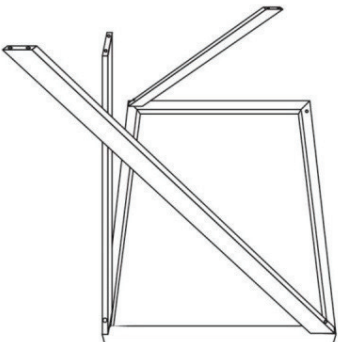
(BOX 2) GLASS

I
GALSS

6mm
1PC/PIEZA

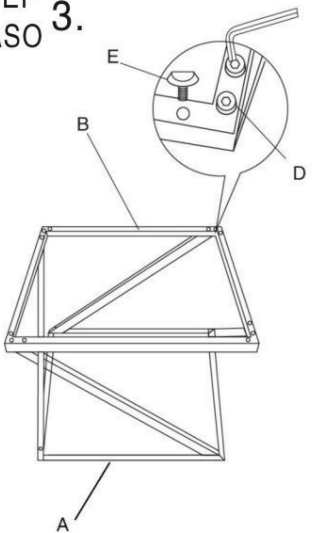
STEP 1.
PASO 1.



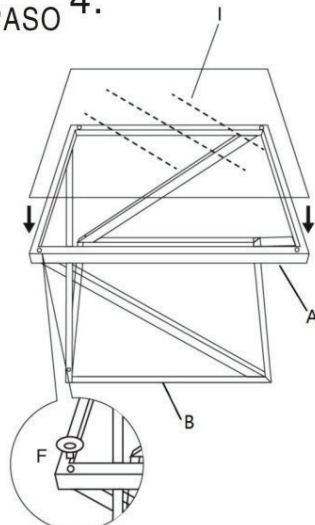
STEP 2.
PASO 2.



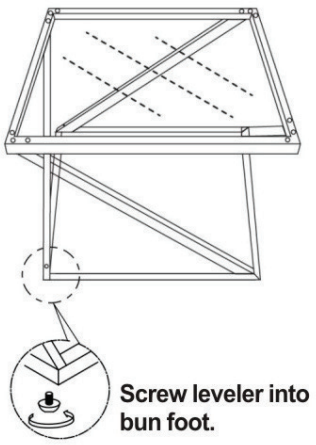
STEP 3.
PASO 3.



STEP 4.
PASO 4.



STEP 5.
PASO 5.



Screw leveler into bun foot.