





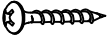
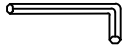


ASSEMBLY INSTRUCTION INSTRUCCIONES

2792 / 2992 (CHAIR)
2792 / 2992 (SILLA)

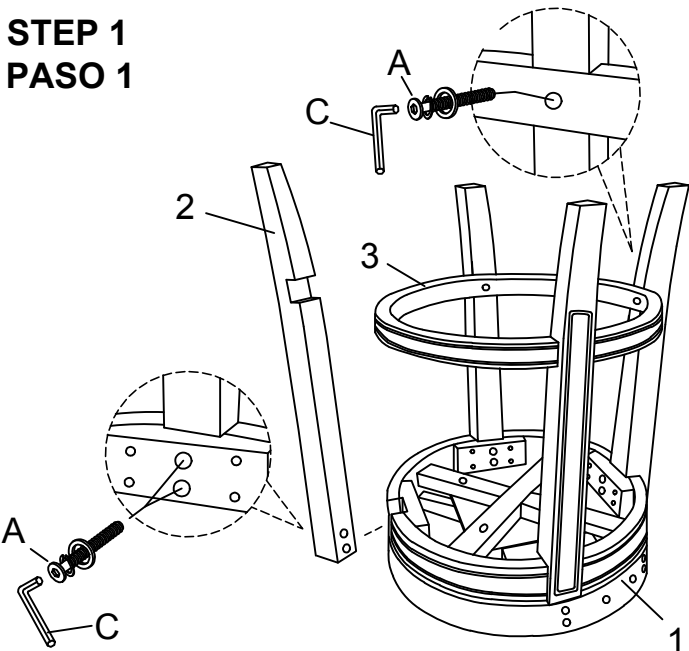
PARTS LIST LISTA DE PARTES

1		1 PC / PIEZA
2		4 PCS / PIEZAS
3		1 PC / PIEZA
4		1 PC / PIEZA
5		1 PC / PIEZA

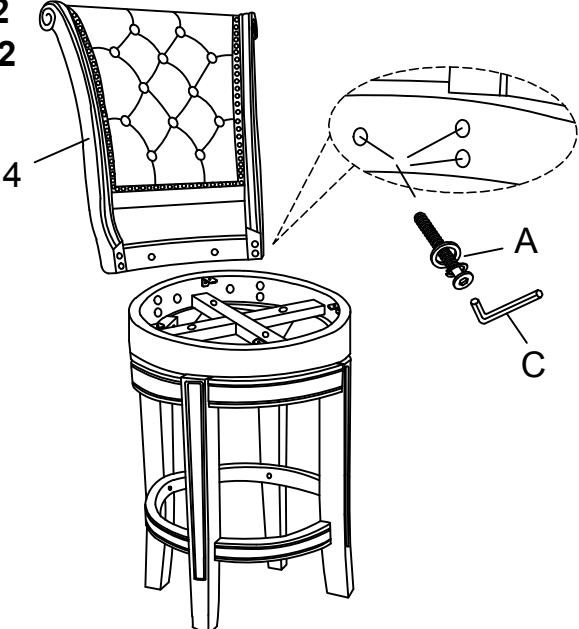
A		Ø1/4" - 20*1-1/2"	18 PCS / PIEZAS
B		5/8"L	4 PCS / PIEZAS
C		4mm	1 PC / PIEZA

ASSEMBLY INSTRUCTION INSTRUCCIONES

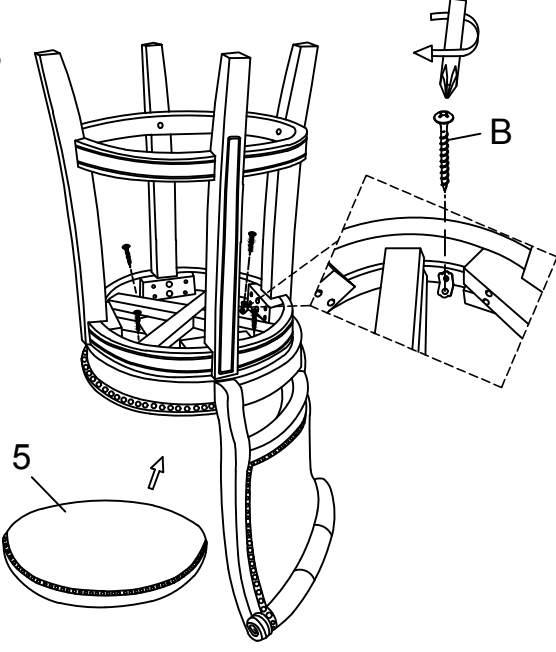
**STEP 1
PASO 1**



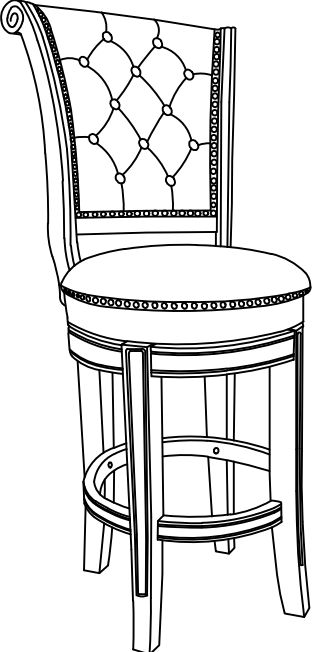
**STEP 2
PASO 2**



**STEP 3
PASO 3**



**STEP 4
PASO 4**



DO NOT TIGHTEN ALL BOLTS UNTIL COMPLETELY ASSEMBLED.
NO APRETAR LOS TORNILLOS HASTA ARMAR COMPLETAMENTE.