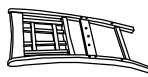

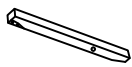
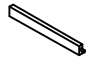
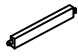


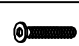



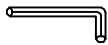


ASSEMBLY INSTRUCTION INSTRUCCIONES

2795CG-S-24 (CHAIR) 2795CG-S-24 (SILLA)

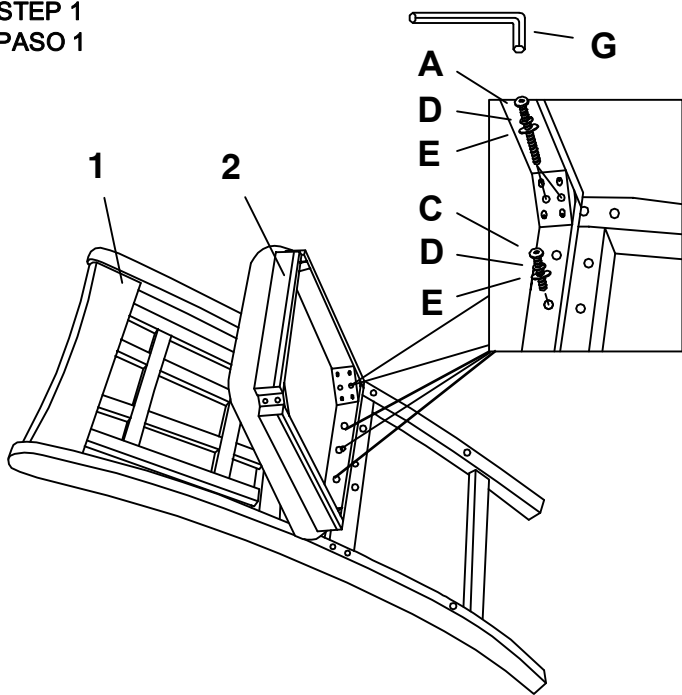
PARTS LIST LISTA DE PARTES

1		1 PC / PIEZA
2		1 PC / PIEZA
3		2 PCS / PIEZAS R = 1, L = 1
4		2 PCS / PIEZAS R = 1, L = 1
5		1 PC / PIEZA

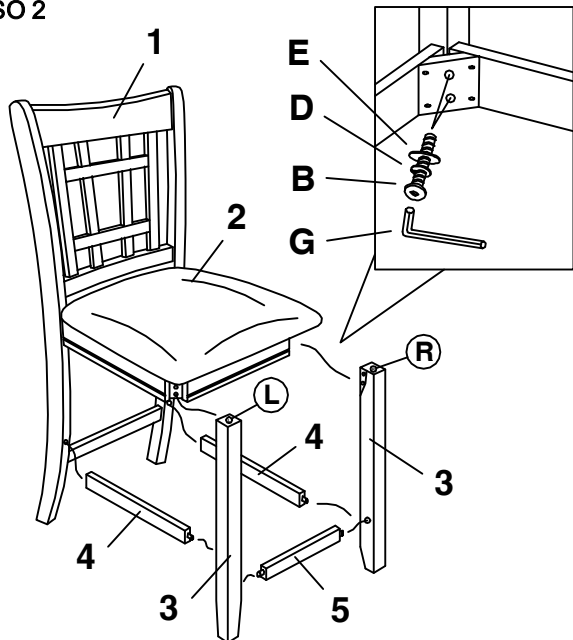
A	 $\varnothing 1/4" \times 20 \times 3"$ (chair back leg corner)	4 PCS / PIEZAS
B	 $\varnothing 1/4" \times 20 \times 2-1/2"$ (front leg)	4 PCS / PIEZAS
C	 $\varnothing 1/4" \times 20 \times 1-1/2"$ (chair back center)	3 PCS / PIEZAS
D	 5/16" x 12mm	11 PCS / PIEZAS
E	 5/16" x 19mm	11 PCS / PIEZAS
F	 1-1/2"	6 PCS / PIEZAS
G	 5mm	1 PC / PIEZA

ASSEMBLY INSTRUCTION INSTRUCCIONES

**STEP 1
PASO 1**

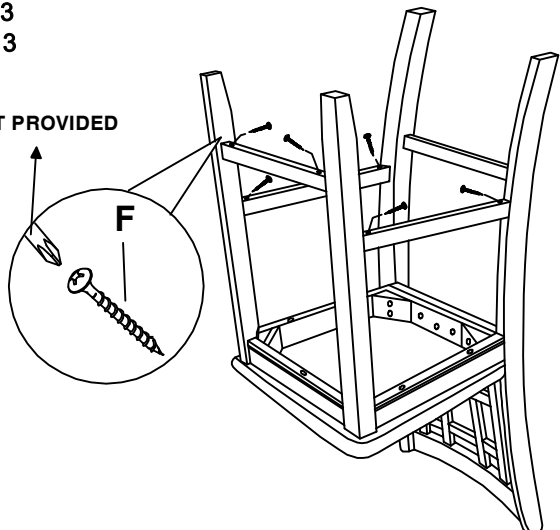


**STEP 2
PASO 2**

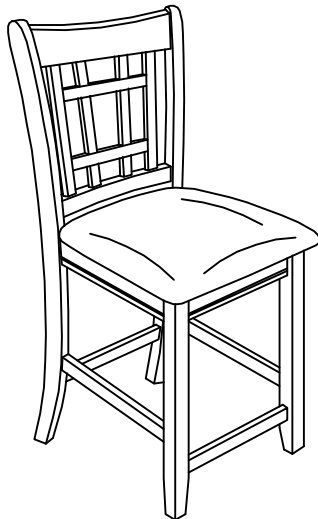


**STEP 3
PASO 3**

NOT PROVIDED



**STEP 4
PASO 4**



DO NOT TIGHTEN ALL BOLTS UNTIL COMPLETELY ASSEMBLED.
NO APRETAR LOS TORNILLOS HASTA ARMAR COMPLETAMENTE.