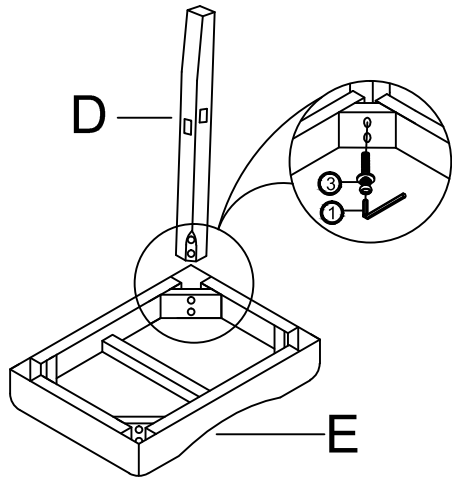
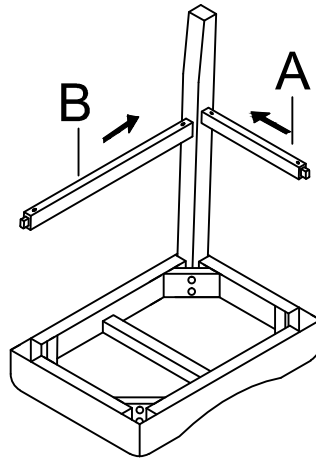


ASSEMBLY INSTRUCTION INSTRUCCIONES

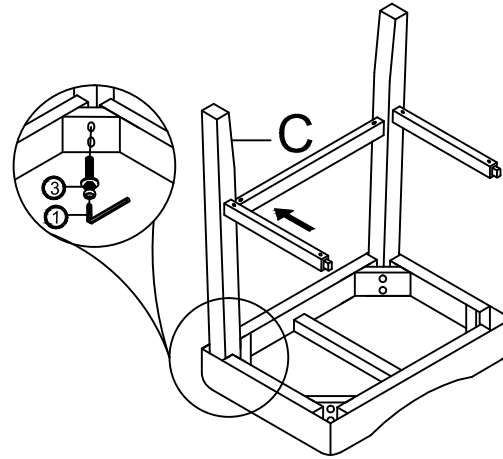
STEP: 1
PASO: 1



STEP: 2
PASO: 2



STEP: 3
PASO: 3



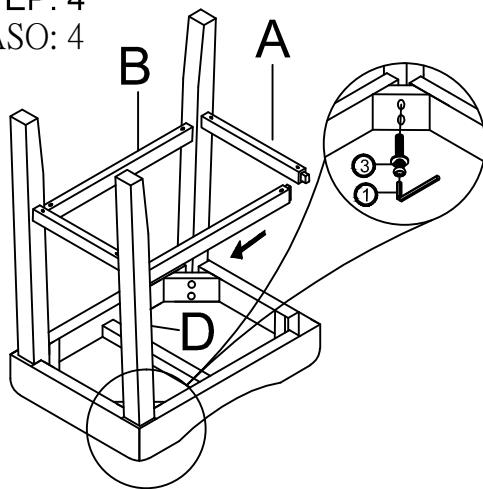
HARDWARE LIST

NO.	DESCRIPTION	QTY
①	∠ ϕ 5/16"	1PC 1PIEZA
②	☛ ϕ 4.7*55mm	8PCS 8PIEZAS
③	☛ ϕ 5/16"*2-1/4"	8PCS 8PIEZAS

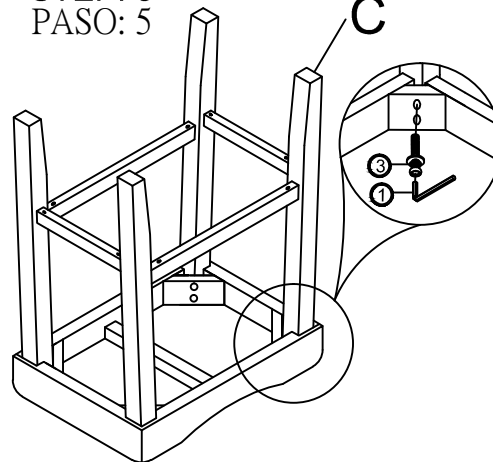
PARTS LIST

A	SIDE STRETCHER 	2PCS 2PIEZAS
B	FRONT STRETCHER 	2PCS 2PIEZAS
C	RIGHT LEGS 	2PCS 2PIEZAS
D	LEFT LEGS 	2PCS 2PIEZAS
E		1PC 1PIEZA

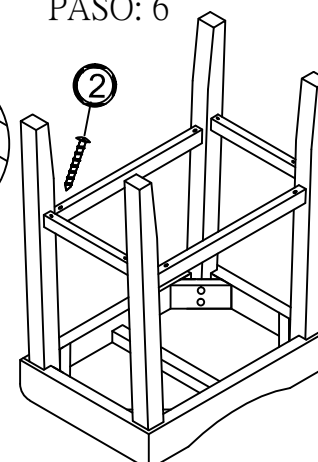
STEP: 4
PASO: 4



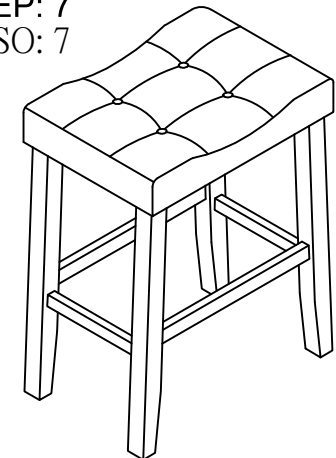
STEP: 5
PASO: 5



STEP: 6
PASO: 6



STEP: 7
PASO: 7



DO NOT TIGHTEN SCREWS UNTIL COMPLETELY ASSEMBLED
NO APRETAR LOS TORNILLOS HASTA ARMAR COMPLETAMENTE