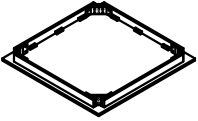
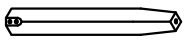




# ASSEMBLY INSTRUCTION INSTRUCCIONES

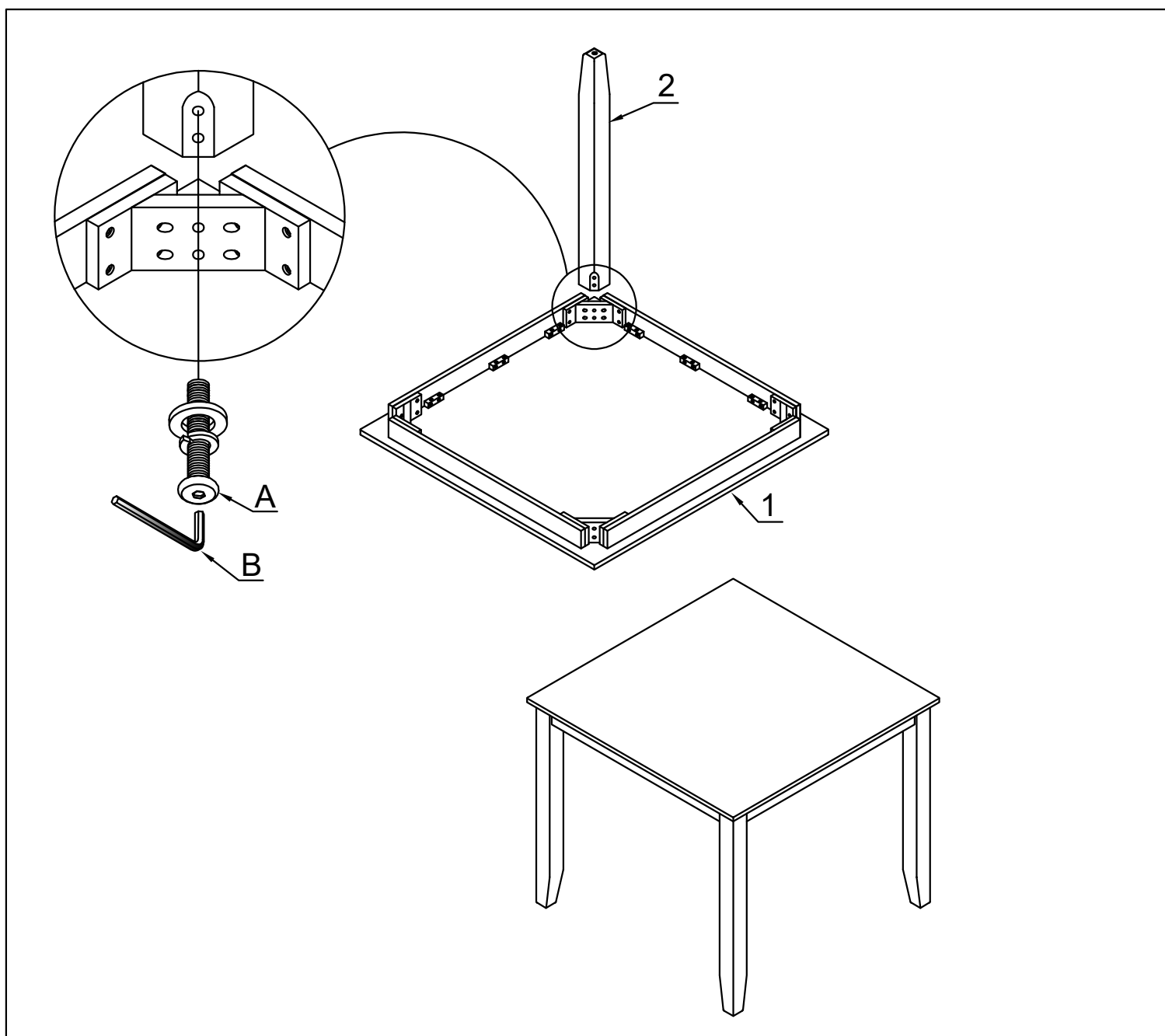
# 2755LB-SET COUNTER HIGH TABLE 2755LB-SET MESA ALTA DE MOSTRADOR

## PARTS LIST LISTA DE PARTES

1		1 PC/PIEZA
2		4 PCS/PIEZAS

A		Bolt Ø5/16"×18"×2-3/4"	8 PCS/PIEZAS
B		Allen key 4*60mm	1 PC/PIEZA

## ASSEMBLY INSTRUCTION INSTRUCCIONES

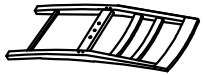

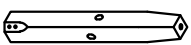










DO NOT TIGHTEN ALL BOLTS UNTIL COMPLETELY ASSEMBLED.  
NO APRETER LOS TORNILLOS HASTA ARMAR COMPLETAMENTE.

# ASSEMBLY INSTRUCTION INSTRUCCIONES

# 2755LB-SET COUNTER HIGH CHAIR 2755LB-SET SILLA ALTA DE MOSTRADOR

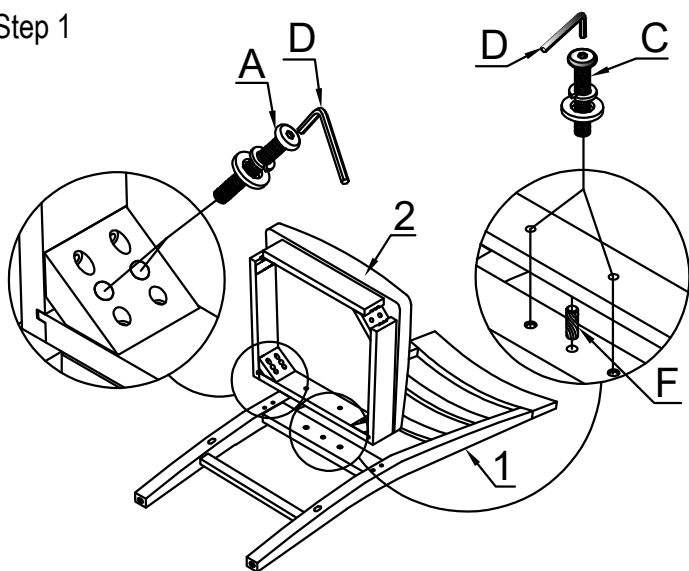
## PARTS LIST LISTA DE PARTES

1		1 PC/PIEZA
2		1 PC/PIEZA
3		2 PCS/PIEZAS R=1 L=1
4		1 PC/PIEZA
5		2 PCS/PIEZAS R=1 L=1

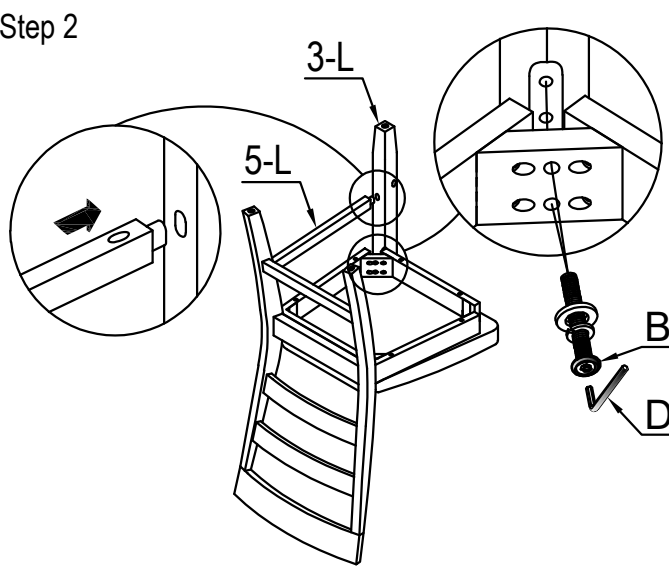
A		Bolt 1/4"*20*3-1/8" (chair back leg corner)	4 PCS/PIEZAS
B		Bolt 1/4"*20*2-3/8" (front leg)	4 PCS/PIEZAS
C		Bolt 1/4"*20*1-1/2" (chair back center)	2 PCS/PIEZAS
D		Allen key 4*60mm	1 PC/PIEZA
E		Screw 38mm	6 PCS/PIEZAS
F		Ø10*25mm	1 PC/PIEZA

## ASSEMBLY INSTRUCTION INSTRUCCIONES

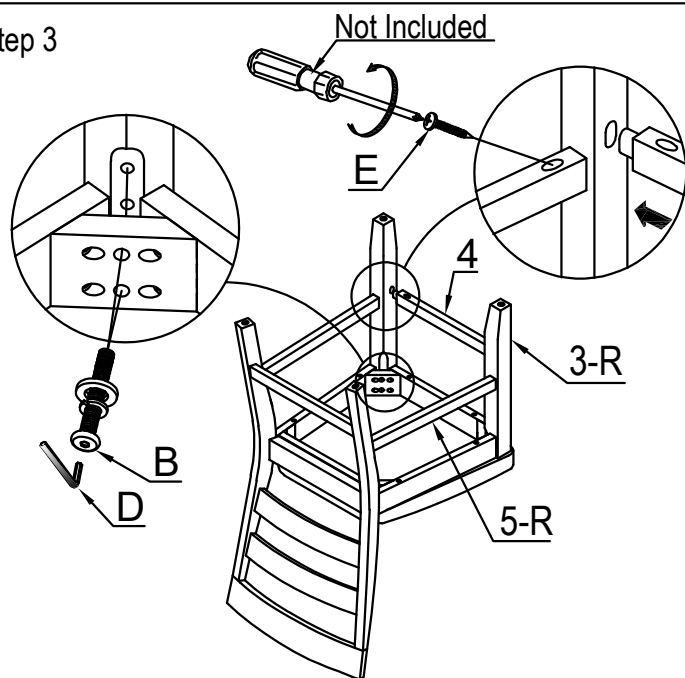
Step 1



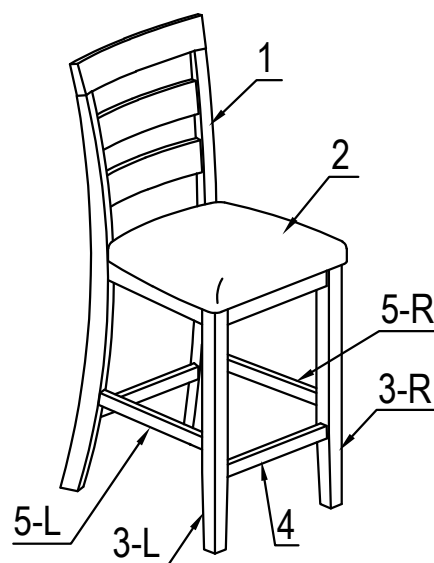
Step 2



Step 3



Step 4



DO NOT TIGHTEN ALL BOLTS UNTIL COMPLETELY ASSEMBLED.  
NO APRETER LOS TORNILLOS HASTA ARMAR COMPLETAMENTE.