


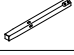

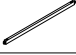



ASSEMBLY INSTRUCTIONS

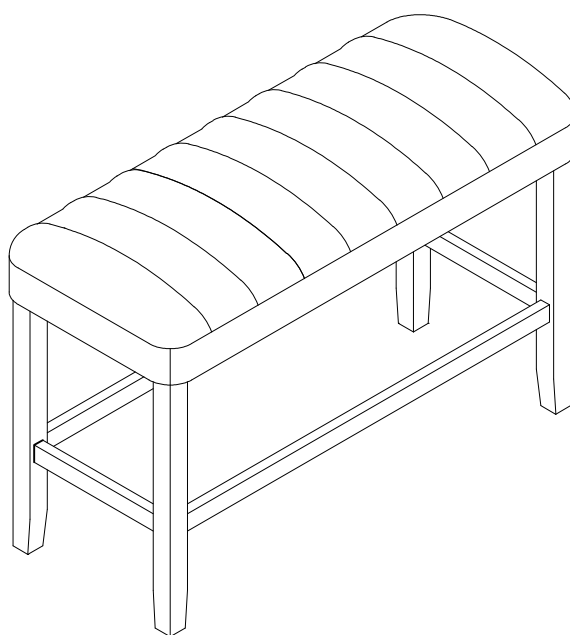
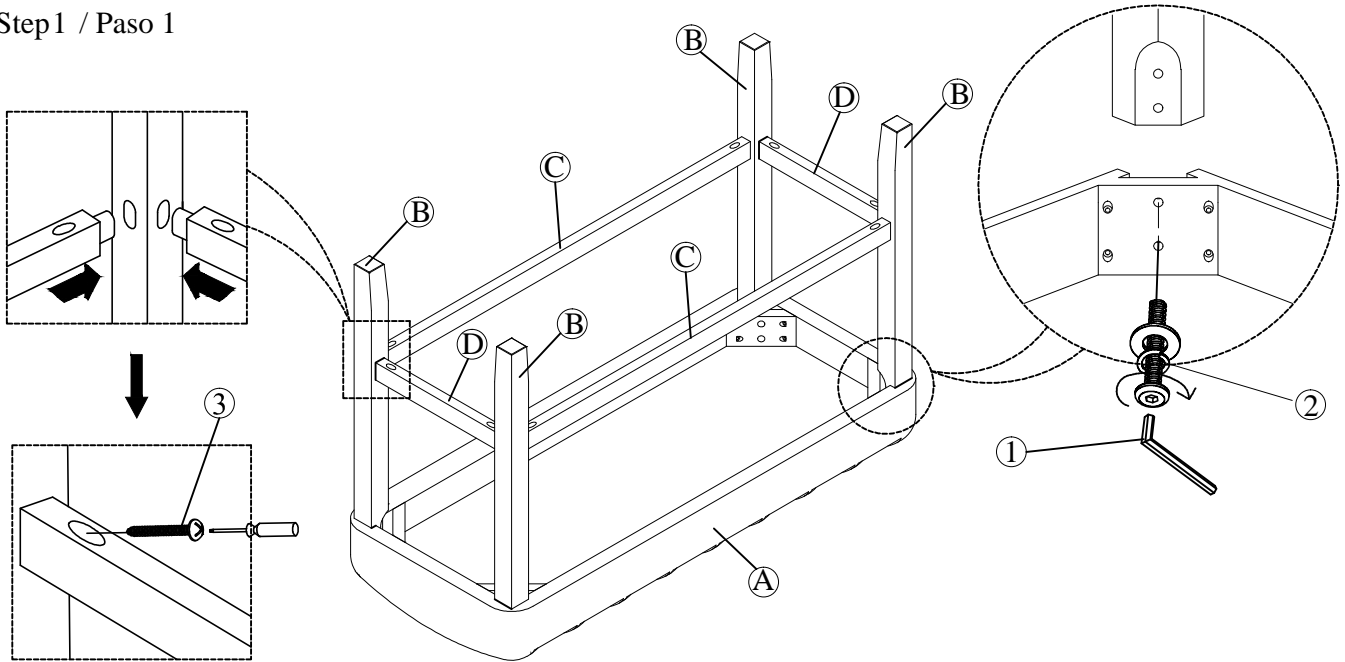
2724-BENCH BENCH

INSTRUCCIONES

2724-BENCH BANCA

No.	DESCRIPTION	QTY	①	ALLEN KEY		M5*2-1/4"L	1pc /pieza
A	CUSHION WITH FRAME 	1pc/pieza	②	BOLT		Φ5/16"*18*2-1/4"L	8pcs/piezas
B	LEG 	4pcs/piezas	③	SCREW		M4*1-1/2"	8pcs/piezas
C	BACK/FRONT STRETCHER 	2pcs/piezas					
D	RIGHT/LEFT STRETCHER 	2pcs/piezas					

Step 1 / Paso 1



DO NOT TIGHTEN SCREWS UNTIL COMPLETELY ASSEMBLED !
NO APRETAR LOS TORNILLOS HASTA ARMAR COMPLETAMENTE