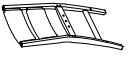

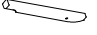
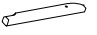










ASSEMBLY INSTRUCTIONS
INSTRUCCIONES

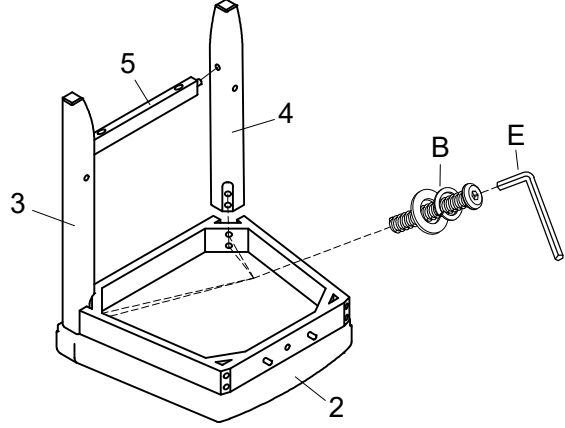
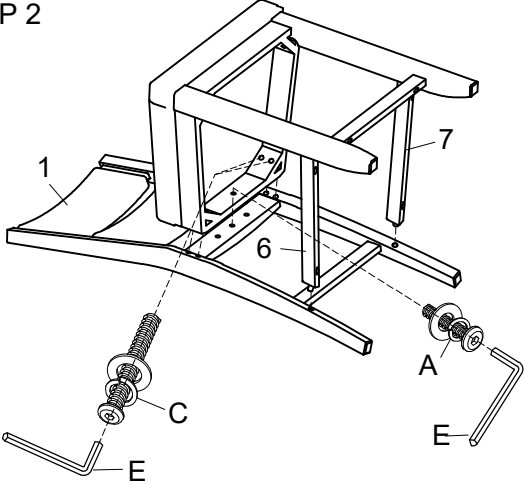
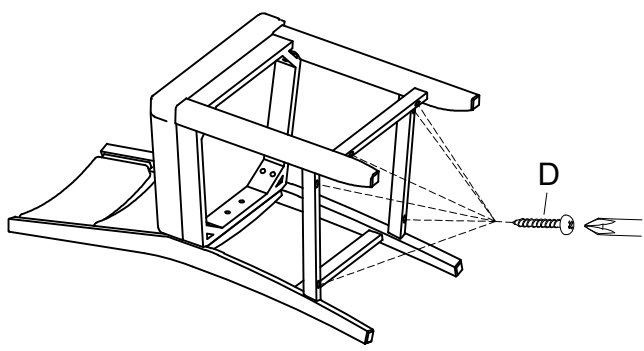
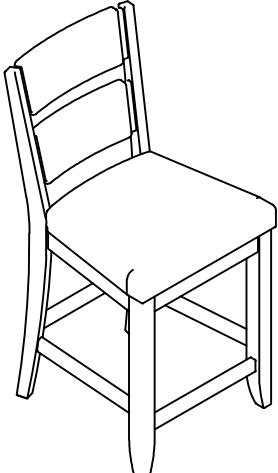
2716S-24/2717S-24 COUNTER HIGH CHAIR
2716S-24/2717S-24 SILLA ALTA DE
MOSTRADOR

PARTS LIST
LISTA DE PARTES

1		1PC / PIEZA
2		1PC / PIEZA
3		1PC / PIEZA
4		1PC / PIEZA
5		1PC / PIEZA
6		1PC / PIEZA
7		1PC / PIEZA

A		BOLT Ø1/4" x 20 x 1-1/2" (chair back center)	1PC / PIEZA
B		BOLT Ø5/16" x 18 x 2" (front leg)	4PCS / PIEZAS
C		BOLT Ø5/16" x 18 x 3" (chair back leg corner)	4PCS / PIEZAS
D		SCREW #8x1-1/2"	6PCS / PIEZAS
E		ALLEN WRENCH 4mm	1PC / PIEZA

ASSEMBLY INSTRUCTIONS
INSTRUCCIONES

<p>STEP 1</p> 	<p>STEP 2</p> 
<p>STEP 3</p> 	<p>STEP 4</p> 

DO NOT TIGHTEN ALL BOLTS UNTIL COMPLETELY ASSEMBLED.
NO APRETAR LOS TORNILLOS HASTA ARMAR COMPLETAMENTE.