

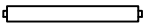



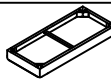
# ASSEMBLED INSTRUCTIONS


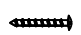

2620 Bench

## INSTRUCCIONES

### PARTS LIST

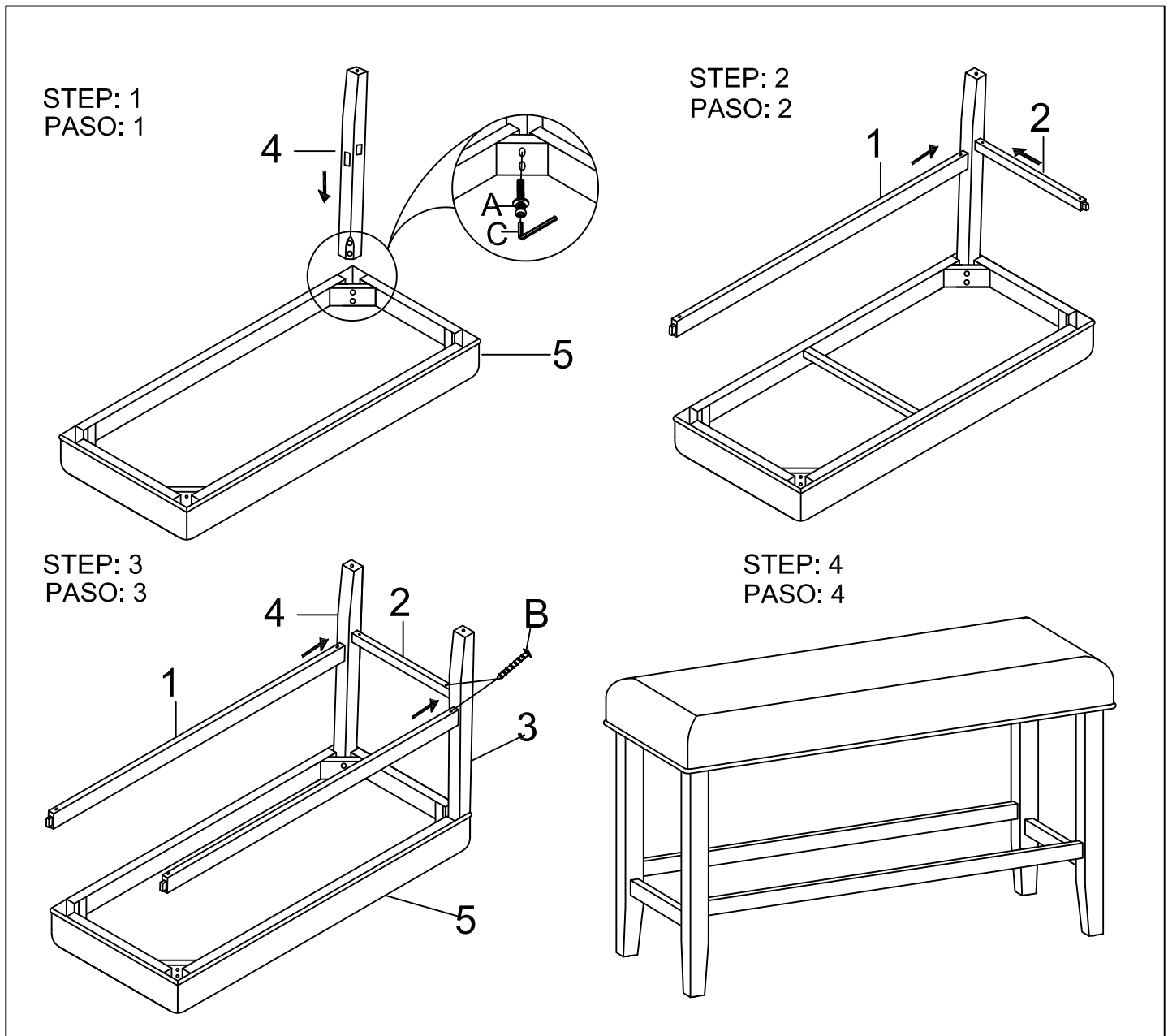
### LISTA DE PARTES

1	LONG STRETCHER 	2PCS/PIEZAS
2	SHORT STRETCHER 	2PCS/PIEZAS
3	LEFT LEGS 	2PCS/PIEZAS
4	RIGHT LEGS 	2PCS/PIEZAS
5	SEAT FRAME 	1PC/PIEZA

A		BOLT $\phi 5/16 \times 2"$	8PCS/PIEZAS
B		SCREW $\phi 8 \times 55\text{mm}$	8PCS/PIEZAS
C		ALLEN WRENCH 4mm	1PC/PIEZA

# ASSEMBLED INSTRUCTIONS

## LISTA DE PARTES



**DO NOT TIGHTEN ALL BOLTS UNTIL COMPLETELY ASSEMBLED**  
**NO APRETAR LOS TORNILLOS HASTA ARMAR COMPLETAMENTE**