
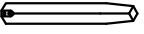


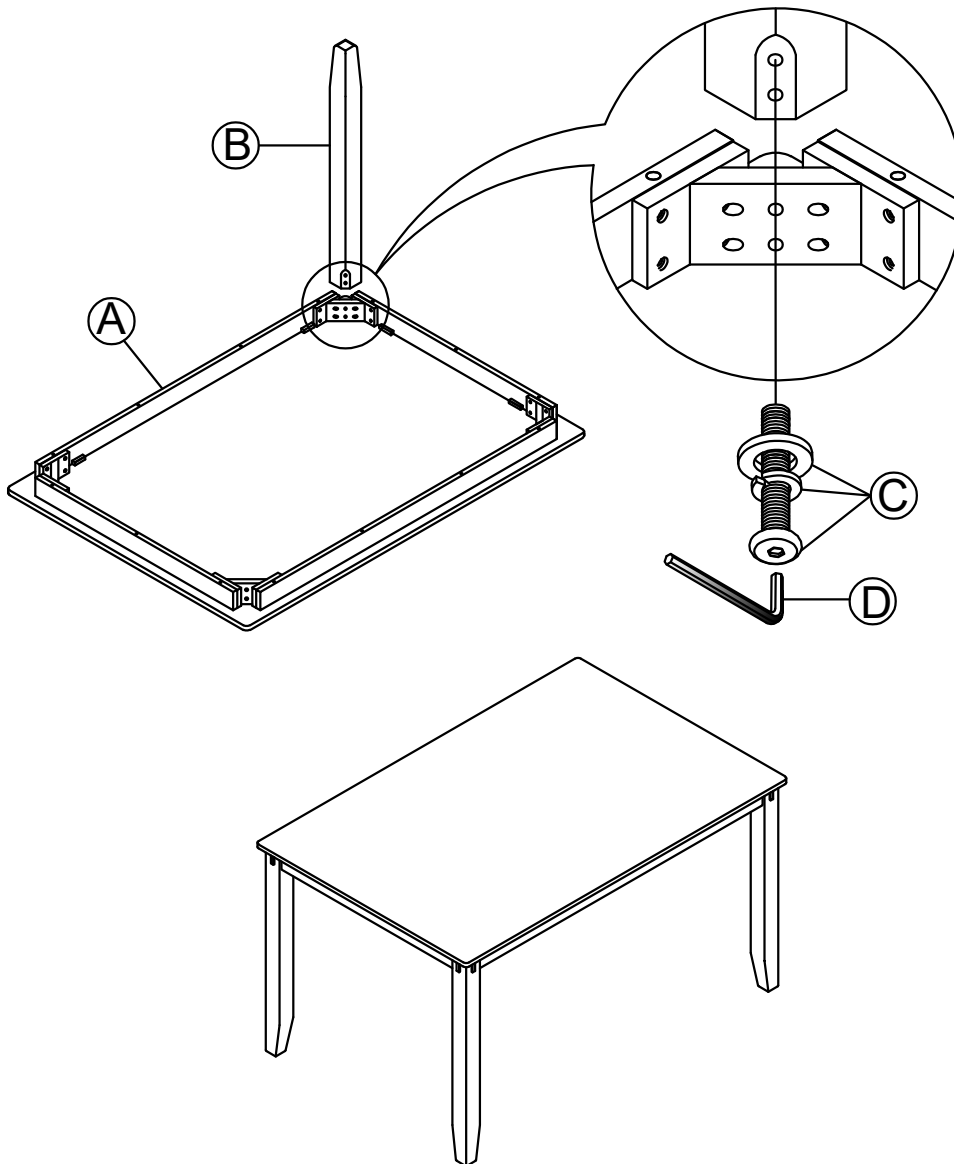


ASSEMBLY INSTRUCTION
INSTRUCCIONES

2321DW-SET TABLE
2321DW-SET MESA



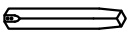
No	DESCRIPTION		Q'TY
A	TABLE TOP		1 pc/pieza
B	TABLE LEG		4 pcs/piezas
C	BOLT	 Ø5/16"*18*2-3/4"L	8 pcs/piezas
D	ALLEN KEY	 Ø1/4"*2-1/4"L	1 pc/pieza





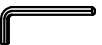


DO NOT TIGHTEN ALL BOLT UNTIL COMPLETELY ASSEMBLED.
NO APRETER LOS TORNILLOS HASTA ARMAR COMPLETAMENTE.

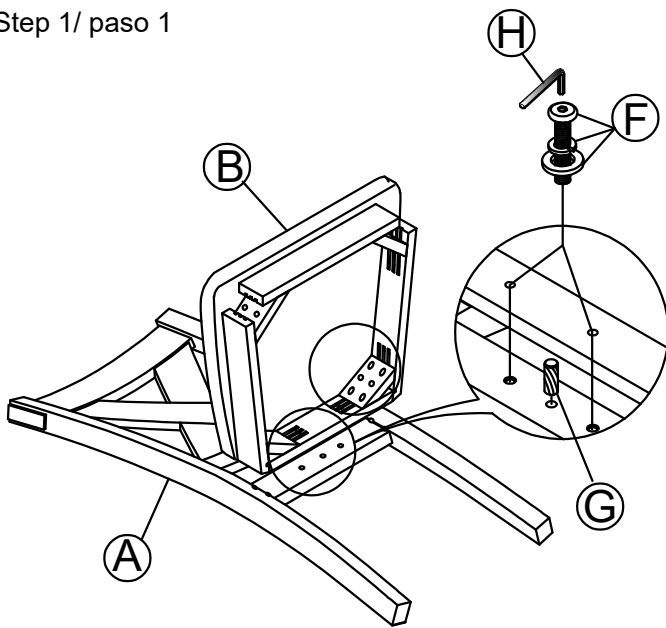
ASSEMBLY INSTRUCTION INSTRUCCIONES

2321DW-SET CHAIR 2321DW-SET SILLA

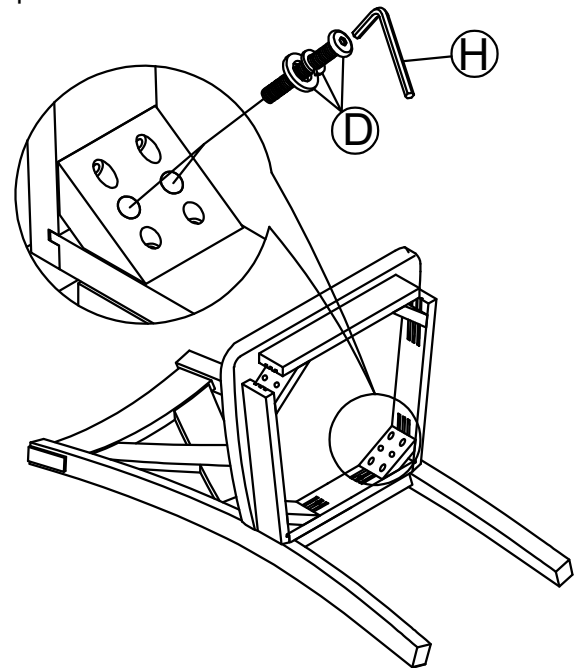
No	DESCRIPTION	Q'TY
A	CHAIR BACK 	1 pc/pieza
B	SEAT FRAME & CUSHION 	1 pc/pieza
C	LEG 	2 pcs/piezas

No	DESCRIPTION	Q'TY
D	BOLT  $\text{Ø}1/4'' \times 20 \times 3-1/8''$ (chair back leg corner)	4 pcs/piezas
E	BOLT  $\text{Ø}1/4'' \times 20 \times 2-5/8''$ (front leg)	4 pcs/piezas
F	BOLT  $\text{Ø}1/4'' \times 20 \times 1-1/2''$ (chair back center)	2 pcs/piezas
G	WOOD DOWEL  $\text{Ø}10\text{mm} \times 1''\text{L}$	1 pc/pieza
H	ALLEN KEY  $\text{Ø}1/4'' \times 2-1/4''$	1 pc/pieza

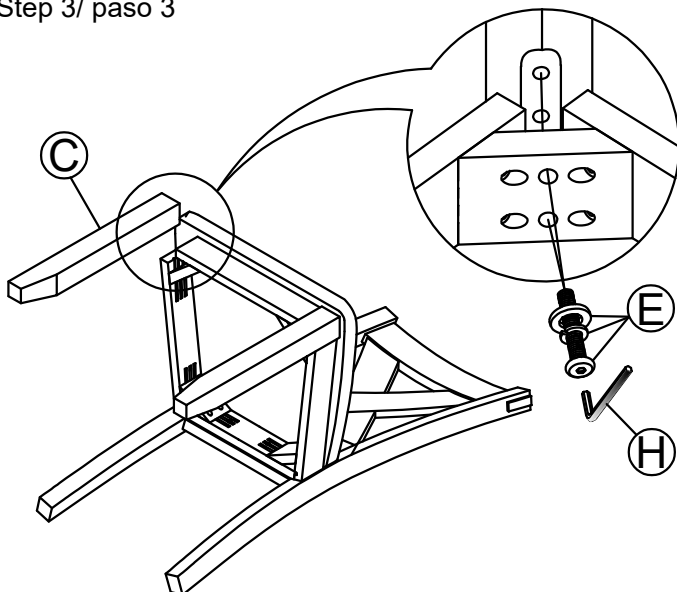
Step 1/ paso 1



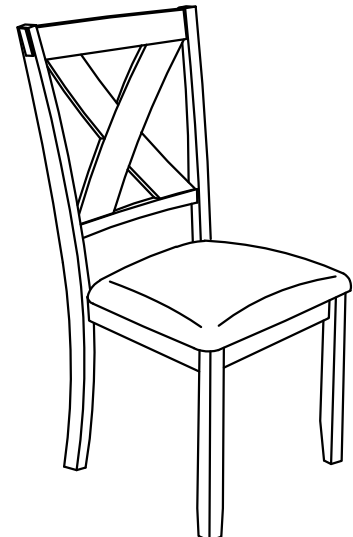
Step 2/ paso 2



Step 3/ paso 3



Step 4/ paso 4



DO NOT TIGHTEN ALL BOLT UNTIL COMPLETELY ASSEMBLED.
NO APRETER LOS TORNILLOS HASTA ARMAR COMPLETAMENTE.