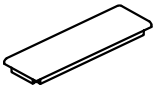
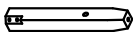

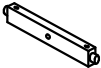


# ASSEMBLY INSTRUCTION INSTRUCCIONES

# 2255LB-BENCH DINING BENCH 2255LB-BENCH BANCA

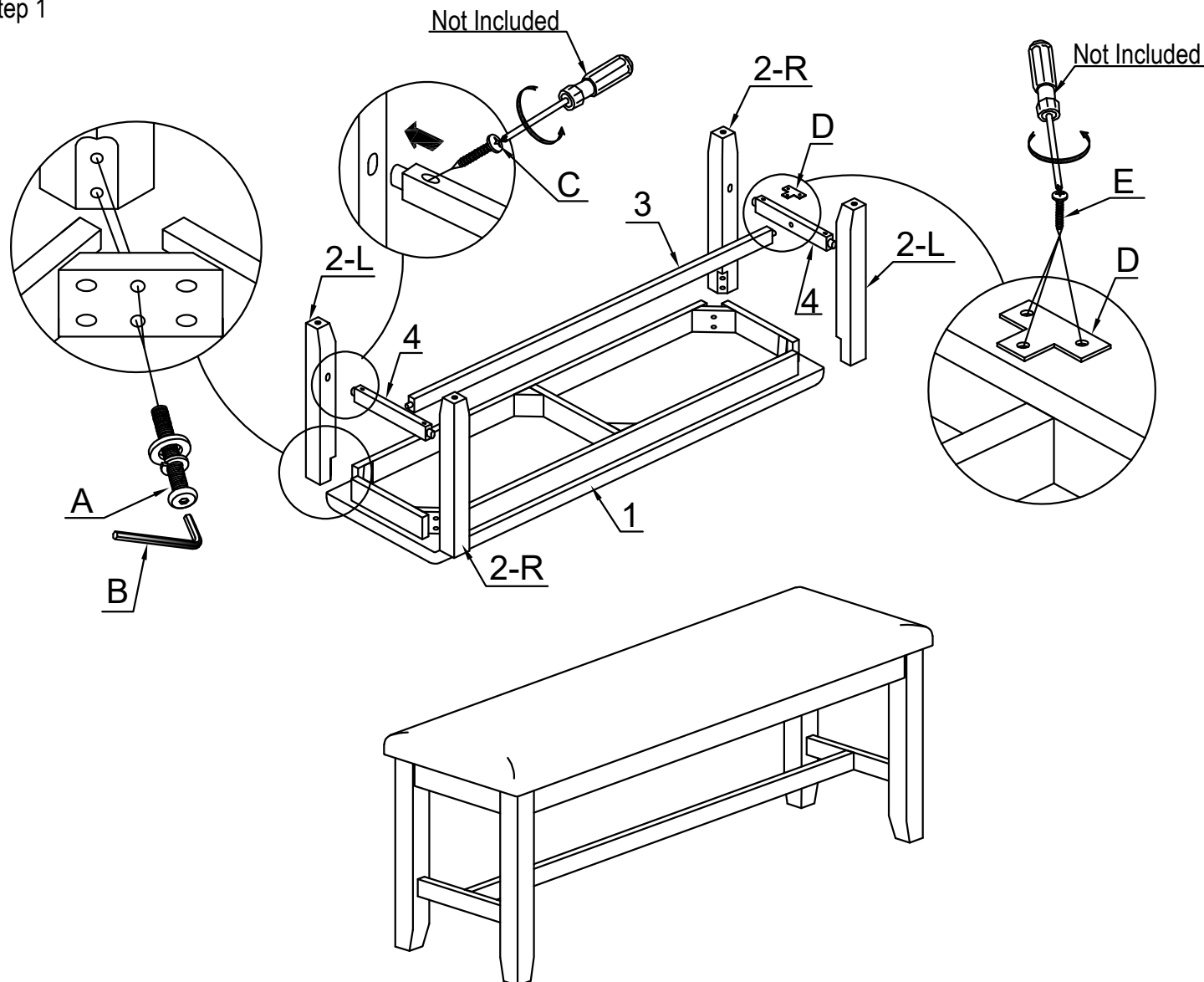
## PARTS LIST LISTA DE PARTES

1		1 PC/PIEZA
2		4 PCS/PIEZAS R=2 L=2
3		1 PC/PIEZA
4		2 PCS/PIEZAS

A		Bolt 1/4"*20*2-3/8"	8 PCS/PIEZAS
B		Allen key 4*60mm	1 PC/PIEZA
C		Screw 38mm	4 PCS/PIEZAS
D		Triangular iron	2 PCS/PIEZAS
E		Screw 15mm	6 PCS/PIEZAS

## ASSEMBLY INSTRUCTION INSTRUCCIONES

Step 1



DO NOT TIGHTEN ALL BOLTS UNTIL COMPLETELY ASSEMBLED.  
NO APRETER LOS TORNILLOS HASTA ARMAR COMPLETAMENTE.