

ASSEMBLY INSTRUCTIONS INSTRUCCIONES

2215DW-SET TABLE 2215DW-SET MESA

PARTS LIST LISTA DE PARTES

1		1PC / PIEZA
2		4PCS / PIEZAS
3		4PCS / PIEZAS
4		1PC / PIEZA
5		1PC / PIEZA

A		Ø5/16" x 18 x 1-1/2"	25PCS / PIEZAS
B		M4x50mm	4PCS / PIEZAS
C		M4 x58mm	1PC / PIEZA

ASSEMBLY INSTRUCTIONS INSTRUCCIONES

**STEP 1
PASO 1**

**STEP 2
PASO 2**

**STEP 3
PASO 3**

**STEP 4
PASO 4**

**STEP 5
PASO 5**

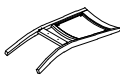
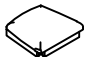

Adjustable leveler

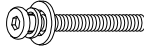
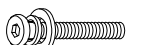
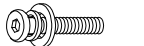

DO NOT TIGHTEN ALL BOLTS UNTIL COMPLETELY ASSEMBLED.
NO APRETAR LOS TORNILLOS HASTA ARMAR COMPLETAMENTE.

ASSEMBLY INSTRUCTIONS INSTRUCCIONES

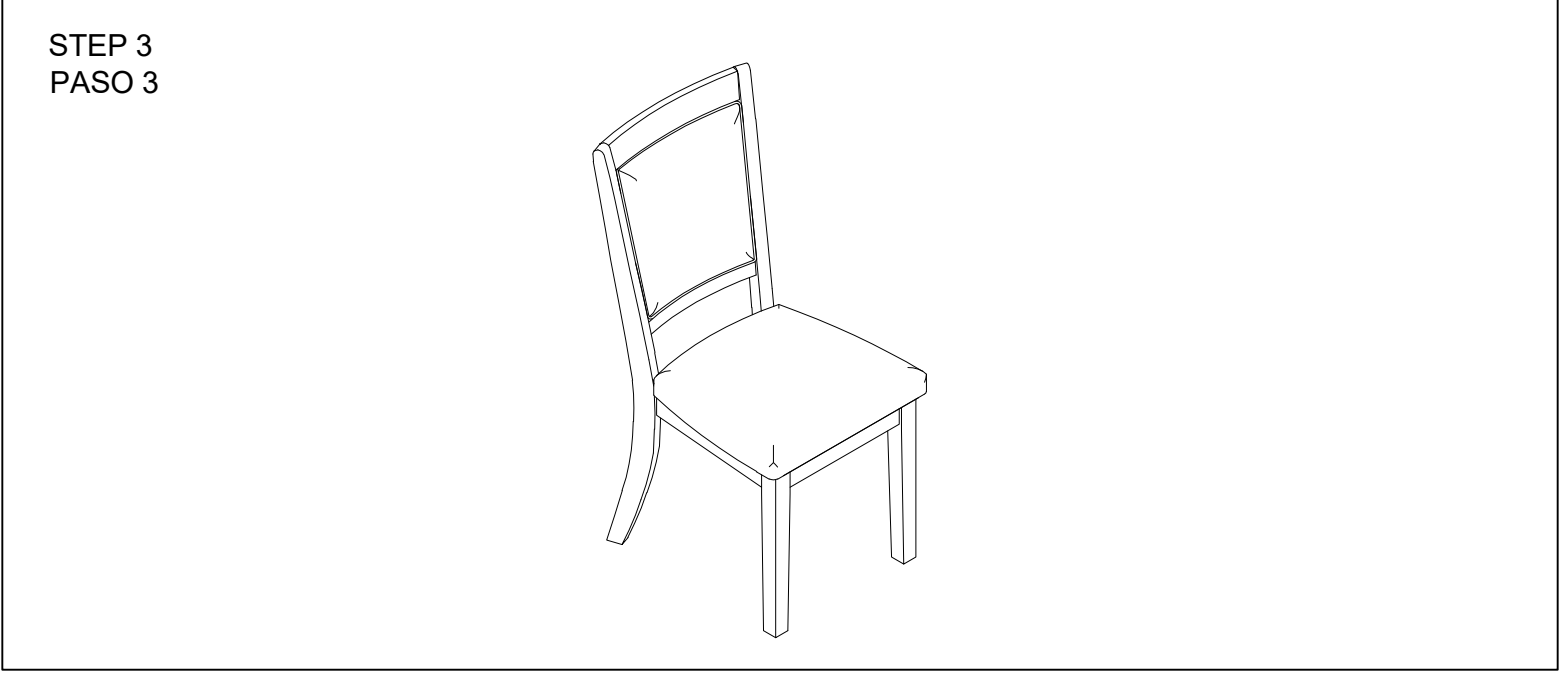
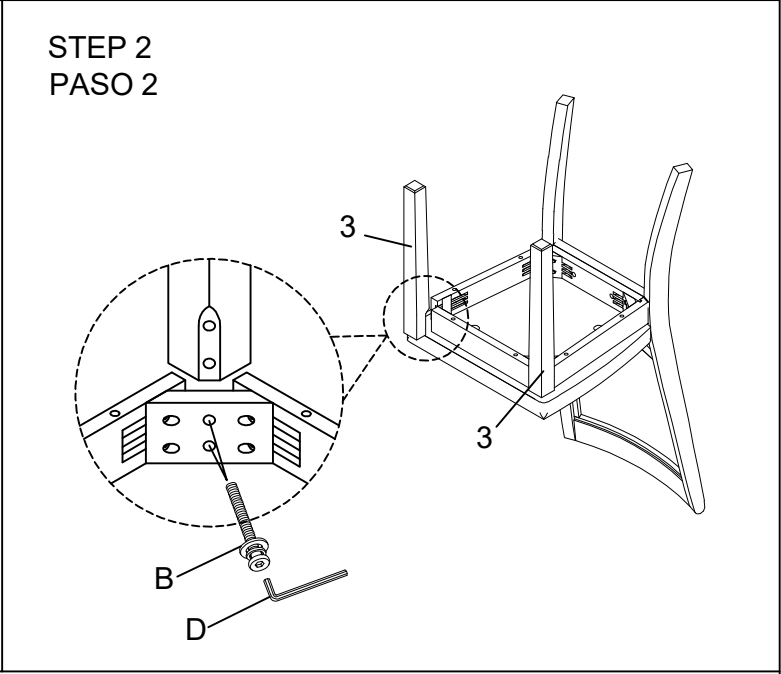
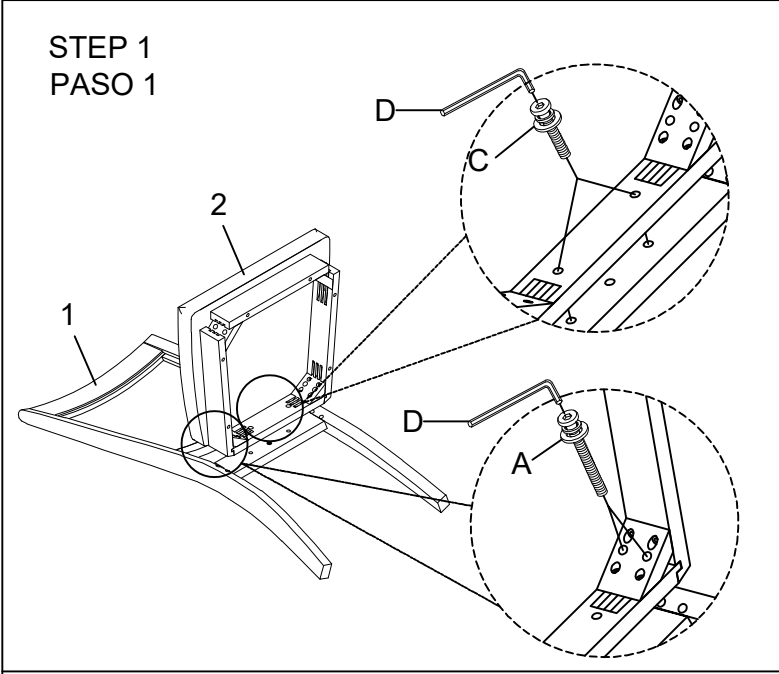
2215DW-SET CHAIR 2215DW-SET SILLA

PARTS LIST LISTA DE PARTES

1		1PC / PIEZA
2		1PC / PIEZA
3		2PCS / PIEZAS

A	 Ø1/4" x 20 x 3-1/8" (Chair back leg corner)	4PCS / PIEZAS
B	 Ø1/4" x 20 x 2-3/8" (Chair front leg)	4PCS / PIEZAS
C	 Ø1/4" x 20 x 1-1/2" (Chair back center)	2PCS / PIEZAS
D	 M4 x58mm	1PC / PIEZA

ASSEMBLY INSTRUCTIONS INSTRUCCIONES



DO NOT TIGHTEN ALL BOLTS UNTIL COMPLETELY ASSEMBLED.
NO APRETAR LOS TORNILLOS HASTA ARMAR COMPLETAMENTE.