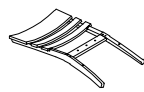
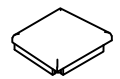


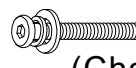
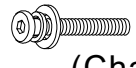
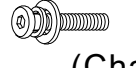
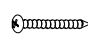



ASSEMBLY INSTRUCTIONS INSTRUCCIONES

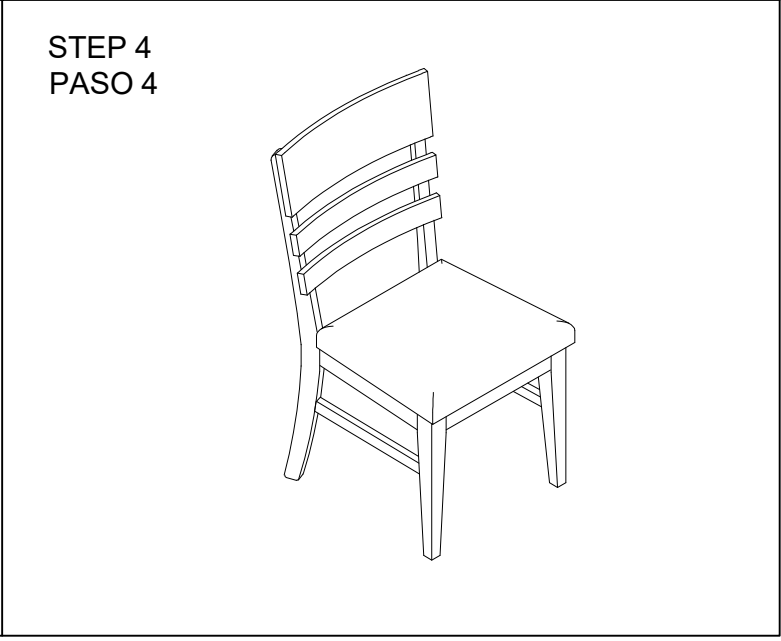
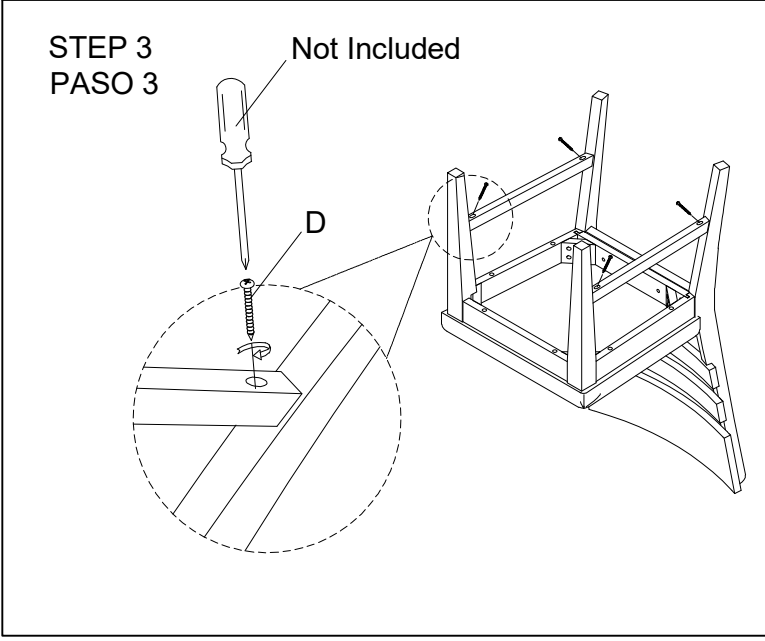
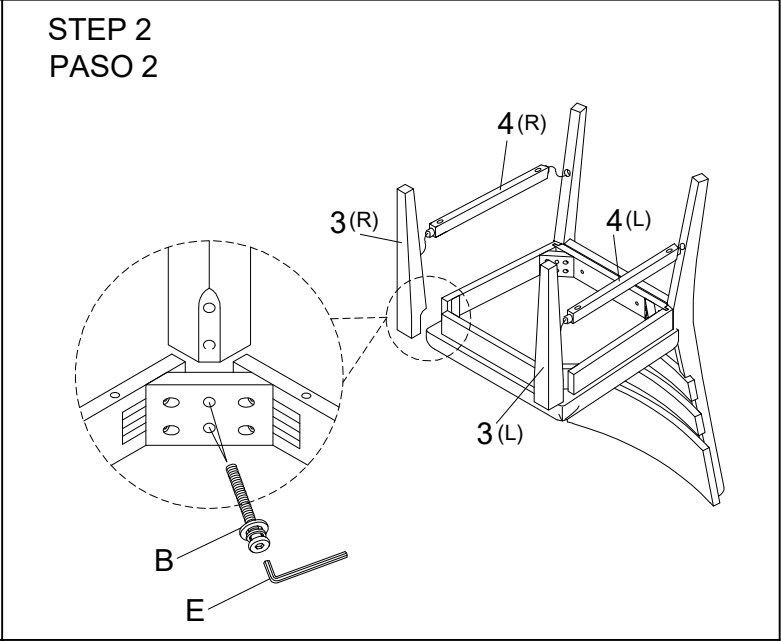
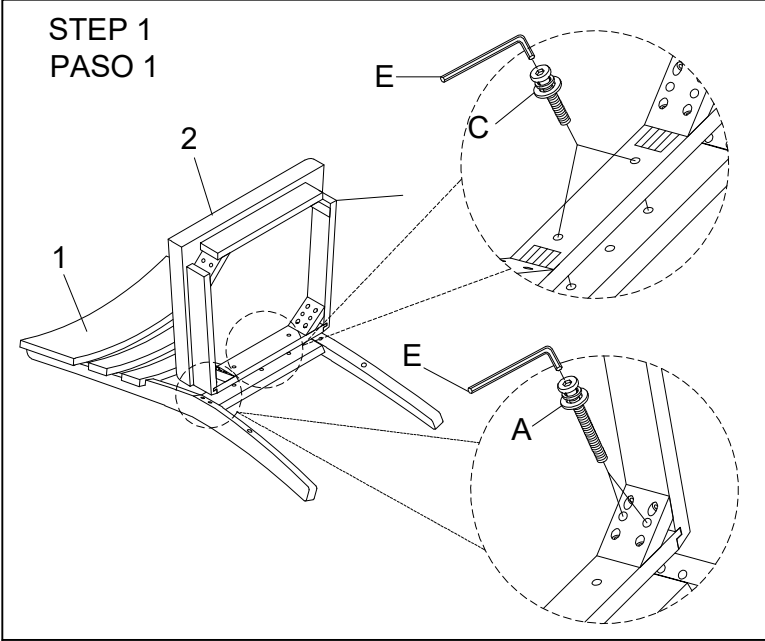
2211S CHAIR 2211S SILLA

PARTS LIST LISTA DE PARTES

1		1PC / PIEZA
2		1PC / PIEZA
3		2PCS / PIEZAS (L/R)
4		2PCS / PIEZAS (L/R)

A	 Ø1/4" x 20 x 3-1/8" (Chair back leg corner)	4PCS / PIEZAS
B	 Ø1/4" x 20 x 2-3/8" (Chair front leg)	4PCS / PIEZAS
C	 Ø1/4" x 20 x 1-1/2" (Chair back center)	2PCS / PIEZAS
D	 Ø4x45mm	4PCS / PIEZAS
E	 M4 x58mm	1PC / PIEZA

ASSEMBLY INSTRUCTIONS INSTRUCCIONES



DO NOT TIGHTEN ALL BOLTS UNTIL COMPLETELY ASSEMBLED.
NO APRETAR LOS TORNILLOS HASTA ARMAR COMPLETAMENTE.