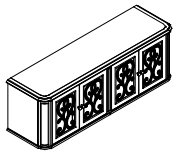



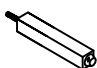




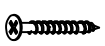


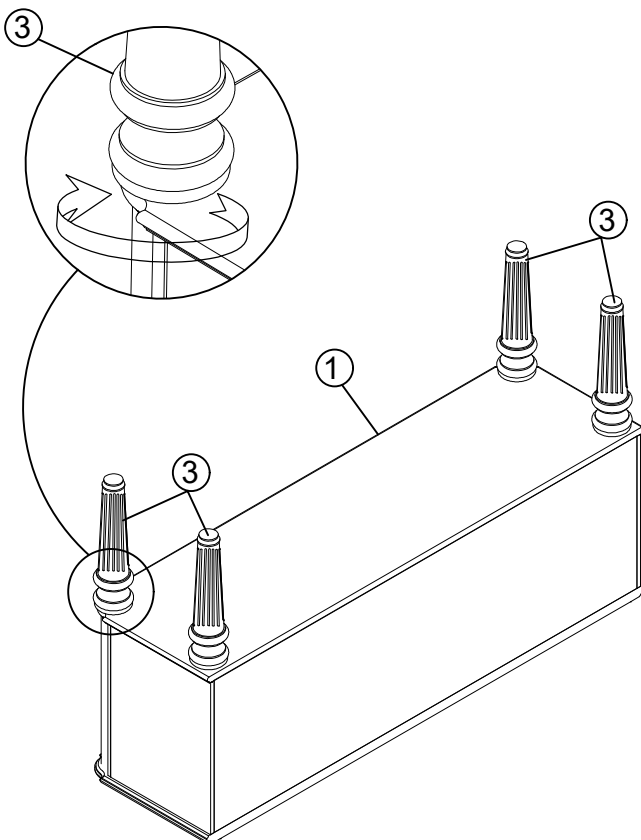
PARTS LIST
LISTA DE PARTES

1		SIDE BOARD	1 PC/ PIEZA
2		SHELF	1 PC/ PIEZA
3		POST LEG	4 PCS/ PIEZAS
4		BOTTOM LEG	4 PCS/ PIEZAS
5		SUPPORT LEG	1 PC/ PIEZA

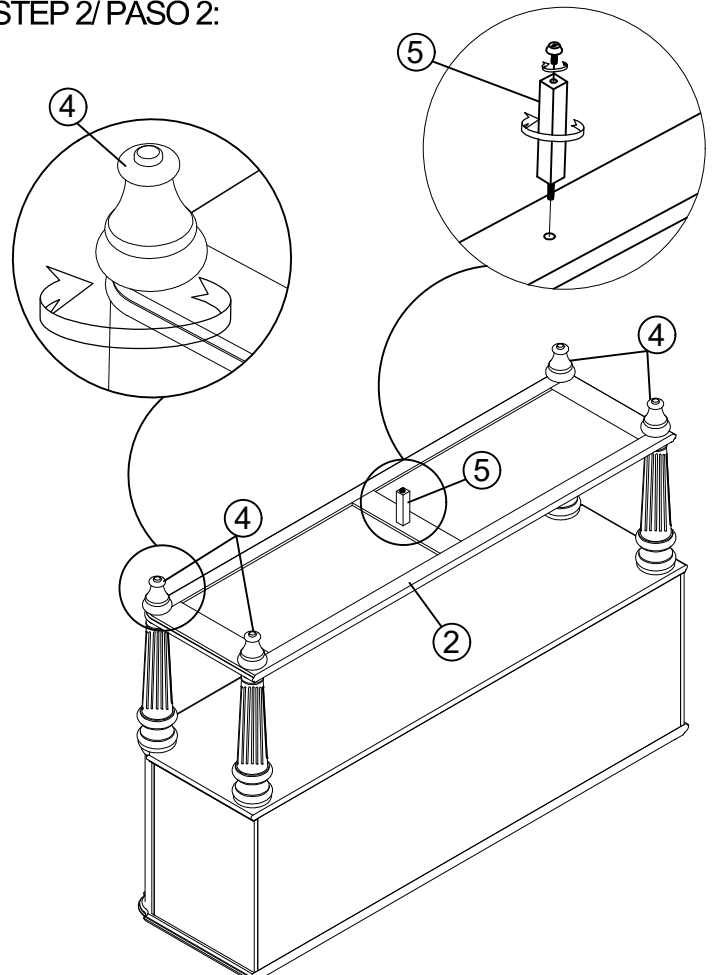
ANTI-TIP RES TRRAINT LIST

NO	COMPONENT		Q'TY
a	L BRACKET/L EQUERRE		2PCS/ PIEZAS
b	STRAP/LANIERE		1PC/ PIEZA
c	SCREW/VIS LONGUE #8*50MM		1PC/ PIEZA
d	SCREW/VIS COURTE #8*16MM		1PC/ PIEZA

STEP 1/PASO 1:



STEP 2/PASO 2:



STEP 3/PASO 3:

